

3M Science.
Applied to Life.™



Pantallas de Soldadura 3M™ Speedglas™



Speedglas™
Welding Safety



ROYSE
rodamientos y servicios
Desde 1979

Pantallas de soldadura 3M™ Speedglas

Escoge tu pantalla de soldadura 3M™ Speedglas™



Especificación Técnica	9100	9100-Air	9100-QR	9100 FX	9100 FX-Air
Protección Ocular y facial	EN 175:B, EN 379, EN 166:BT	EN 175:B, EN 379, EN 166:BT	EN 175:B, EN 379, EN 166:BT	EN 175:B, EN 379, EN 166:BT	EN 175:B, EN 379, EN 166:BT
Protección de cabeza	N/A	N/A	EN 397*	N/A	N/A
Protección Respiratoria	Mascarilla o máscara reutilizable	Equipo motorizado o de suministro de aire	Mascarilla o máscara reutilizable	Mascarilla o máscara reutilizable	Equipo motorizado o de suministro de aire
Opciones de Protección Auditiva	SÍ	SÍ	SÍ	SÍ	SÍ
1 Ventilación de Exhalación	SÍ	N/A	SÍ	SÍ	N/A
2 Ventanas Laterales	Optional	SÍ	SÍ	SÍ	SÍ
3 Banda de cabeza Gran-confort	SÍ	SÍ	N/A	SÍ	SÍ
4 Flip-up with clear visor	NO	NO	NO	SÍ	SÍ
Cobertura adicional: Cubierta de cabeza ignífuga	#169005	#169005	NO	#169007	#169007
Cubierta reflectante del casco	NO	NO	NO	NO	NO
Protección de cuello ignífuga	#169010	#169010	NO	#169010	#169010
Capucha ignífuga	#169100	#169100	#169100	#169100	#169100
Cubierta de cuero para orejas y cuello	#164005	#164005	#164005	#164005	#164005
Opciones de filtro de soldadura	ADF: 9100V, 9100X, 9100XX, 9100XXi Pasivo	ADF: 9100V, 9100X, 9100XX, 9100XXi Pasivo	ADF: 9100V, 9100X, 9100XX, 9100XXi Pasivo	ADF: 9100V, 9100X, 9100XX, 9100XXi Pasivo	ADF: 9100V, 9100X, 9100XX, 9100XXi Pasivo

* con 3M™ casco H-701.



1 Ventilación de exhalación.



2 Ventanas laterales tono 5 que amplían su campo de visión



3 Sistema de arnés ajustable de gran confort.



4 Gran visor de protección curvo, 17 x 10 cm, que aumenta la visión periférica.

Pantallas de soldadura 3M™ Speedglas



9100 MP

9100 MP-Lite

9002NC

SL

100

100-QR

	EN 175:B, EN 379, EN 166:BT	EN 175:B, EN 379, EN 166:BT	EN 175:B, EN 379, EN 166:BT	EN 175:F EN 379, EN 166:FT	EN 175:B, EN 379, EN 166:BT	EN 175:B, EN 379, EN 166:BT
	EN 397	EN 812	N/A	N/A	N/A	EN 397*
	Equipo motorizado o de suministro de aire	Equipo motorizado o de suministro de aire	Mascarilla o máscara reutilizable	Mascarilla o máscara reutilizable	Mascarilla o máscara reutilizable	Mascarilla o máscara reutilizable
	SÍ	SÍ	SÍ	SÍ	SÍ	SÍ
	N/A	N/A	SÍ	NO	NO	NO
	SÍ	SÍ	NO	NO	NO	NO
	N/A	N/A	SÍ	SÍ	SÍ	N/A
	SÍ	SÍ	NO	NO	NO	NO
	NO #169014 #169015 #169100 #164005	NO #169014 #169015 #169100 #164005	#164009 NO #169001 #169100 #164005	NO NO #169001 #169100 #164005	#164009 NO #169001 #169100 #164005	NO NO #169001 #169100 #164005
	ADF: 9100V, 9100X, 9100XX, 9100XXi Pasivo	ADF: 9100V, 9100X, 9100XX, 9100XXi Pasivo	ADF: 9002NC	ADF: SL	ADF: 100-V Pasivo	ADF: 100-V Pasivo

Pantallas de soldadura 3M™ Speedglas



¿Todavía viendo verde?

Imagine lo que colores y detalles de aspecto más realista podrían hacer por usted:

- Obtenga un mejor control del caldo de soldadura con una vista más clara, brillante y realista.
- Concéntrese en su trabajo, técnica de soldadura y revisión de soldaduras recién completadas.
- Obtenga una vista más clara de los controles de la máquina de soldar, incluso con su casco en la posición segura y bajada.

**¡Vea la
diferencia!**



Filtro de la competencia en tono 3



Filtros 3M 9100XXi y 9002NC
en tono 3



“

La vista parece más clara y menos verde.
¡Puedo ver los colores mucho mejor!
Incluso en el tono oscuro, veo mejor los
contornos.”

Soldador veterano

Pantallas de soldadura 3M™ Speedglas

Selecciona el filtro 3M™ Speedglas™

Antes de seleccionar el filtro, pregúntese:

- Cómo voy a usarlo?
- Cambio ocasionalmente el proceso de soldadura o el tono?

Hay algunos parámetros que afectan al rendimiento de un filtro de oscurecimiento automático, como el tipo de soldadora, entornos de trabajo, etc. La siguiente tabla es una guía general para todos nuestros modelos en función del detector y se basa únicamente en aplicaciones de soldadura.

	El mejor*		Mejor*		Bueno*		No recomendado*
-----------------------------------------------------------------------------------	-----------	-----------------------------------------------------------------------------------	--------	-----------------------------------------------------------------------------------	--------	-------------------------------------------------------------------------------------	-----------------

Especificación técnica	9100XXi	9100XX	9100X	9100V	SL	100V	9002NC	
MMAW (electrodo)								
MIG/MAG								
TIG (>20A)								
TIG (1A-20A)								
Plasma (soldadura y corte)								
Riesgo de arco oculto								
Soldadura por puntos								
Esmerilado								
Área de visión	73×107 mm		55×107 mm	45×93 mm	42×93 mm	44×93 mm	55×107 mm	
Duración de la batería	1 800 horas	2 000 horas	2 500 horas	2 800 horas	1 500 horas		2 000 horas	
Célula solar	No		Sí		No	No		
Clasificación	1 / 1 / 1				1 / 1 / 1	1 / 2 / 2	1 / 1 / 1	
Tono oscuro	Tono 5, 8, 9–13				Tono 8–12			
Tono claro	Tono 3							
Protección UV/IR	Tono 13 (permanente)				Tono 12 (permanente)			
Auto ON	Sí	No			Sí	No		
Sensibilidad del arco, tiempo de conmutación, oscuro-claro	0,1 ms (+23° C)							
Modo de memoria	Sí	No						
Tiempo de retardo, cambio de oscuro a claro	40–800 ms	40–1300 ms			60–250 ms	40–250 ms	60–400 ms	
Número de sensores (detección del arco)	3				2			
Aprobaciones (filtro soldadura)	EN 379							
3M™ Speedglas™ Natural Colour Technology	Sí	No					Sí	

* Las clasificaciones (el mejor, mejor, bueno) mencionadas anteriormente se refieren a los productos enumerados en este cuadro y deben considerarse como recomendaciones generales basadas en las diferencias en las características de comodidad del producto y las opciones de configuración cuando se utilizan estas series seleccionadas de pantalla de soldadura Speedglas.

Pantallas de soldadura 3M™ Speedglas

Filtro de Auto-oscurecimiento automático 3M™ Speedglas™ 9100XXi

Filtro de alto rendimiento para el confort visual continuo. El Filtro de auto-oscurecimiento 3M™ Speedglas™ 9100XXi ofrece la misma amplitud de visión que el filtro 9100XX.

Vea la diferencia: las ópticas mejoradas en el nuevo filtro 9100XXi proporcionan más contraste y colores de aspecto natural, como lo muestran estas dos fotos. La foto de abajo está tomada a través del filtro de soldadura 9100XXi.



Speedglas™
Welding Safety



9100XXi vs 9100XX en color

Características y Beneficios:

- Cambio rápido de tono entre Soldadura y Esmerilado
- Cinco tonos oscuros, incluyendo de 9 a 13 (variable), 5 soldadura a gas/corte, y 8 para micro-plasma o bajo amperaje TIG (incluso en amperajes tan bajos como 1 amp)
- Auto encendido y autoapagado
El sensor enciende instantáneamente el filtro de soldadura cuando coges la pantalla
- Gran área de visión de 73x107 mm



Filtro 3M™ Speedglas™ 9100XXi de Auto-Oscurecimiento
Ver para creer



Colores más naturales

La diferencia es fácil de ver. ¡Sí, el estado de luz sigue siendo tono 3! La óptica mejorada del filtro de soldadura puede hacer que toda su experiencia visual sea más natural.



Controles externos y función de memoria

Con solo presionar un botón externo cambie al modo de esmerilado o a una de las dos configuraciones de memoria para soldar. ¡Ni siquiera tiene que quitarse los guantes!

Fácil actualización

El 9100XXi ADF es compatible con todas las pantallas de soldadura 3M™ Speedglas™ Serie 9100. Sin embargo, para acceder al modo esmerilado y a los modos de memoria, es necesario el panel frontal plateado incluido en el Kit del Filtro de Auto-oscurecimiento 3M™ Speedglas™ 9100XXi. Este panel sólo está operativo en las pantallas Speedglas 9100, 9100-Air y 9100-QR.



Puede ver los vídeos en:
www.youtube.com/3MSpeedglas

Pantallas de soldadura 3M™ Speedglas

3M™ Speedglas™ 9100 y 9100 Air

Protege sus ojos y su cara del calor, la radiación y las chispas, mientras le proporciona una visión precisa de su trabajo, haciendo de la Pantalla de soldadura 3M™ Speedglas™ 9100 una de las herramientas más importantes en la soldadura.

Todos estos beneficios se pueden usar con equipos motorizados y de suministro de aire en combinación con la pantalla de soldadura Speedglas 9100-Air. Si su trabajo requiere protección para la cabeza, pruebe nuestra pantalla de soldadura Speedglas 9100-QR. Se acopla rápidamente a muchos de los cascos de seguridad más populares de la industria, incluido el casco de seguridad 3M™ H-701.



Speedglas™
Welding Safety

Características y Beneficios:

- Una selección de filtros de soldadura con un rendimiento óptico superior para una visión cómoda y constante. Detección de arco TIG de bajo amperaje (1 amp).
- Sistema de arnés de gran confort Speedglas 9100 que se adapta a la cabeza.
- Mejor cobertura para la zona de las orejas, cuello y ambos lados de la cabeza.
- SideWindows (Ventanas laterales): Filtros exclusivos en tono 5 que extienden el campo de visión.
- Cumple con los requerimientos de resistencia mecánica contra partículas de alta velocidad de acuerdo con la norma EN 175 Clase B (impactos de media energía).
- 100% compatible con nuestros filtros de soldadura 3M™ Speedglas™ 9100
- El aire exhalado se canaliza al exterior por los canales de ventilación laterales (9100 y 9100-QR)



Todas las pantallas de soldadura 3M™ Speedglas™ Serie 9100 se caracterizan por tener un sistema de arnés muy ajustable y confortable. La parte periférica de nuestra cabeza está recorrida por nervios, arterias y puntos de acupuntura. Aplicar presión sobre algunas de estas zonas puede provocar fatiga en la persona. El sistema de arnés de la Serie 9100 permite evitar en concreto estas áreas vulnerables de la cabeza. Y proporciona múltiples combinaciones de ajuste, así que puede adaptar la pantalla para que se ajuste a sus preferencias personales y a una posición de máximo confort. Menor presión en la cabeza significa mayor comodidad durante todo el día y un ajuste personalizado y perfecto.

3M™ Speedglas™ 9100 con ventanas laterales y filtro de soldadura 9100XXi

Ref.: 50 18 26

3M™ Speedglas™ Natural Colour Technology.



3M™ Speedglas™ 9100-QR con filtro de soldadura 9100XXi

Ref.: 58 36 26

3M™ Speedglas™ Quick Release (QR) Rail.

3M™ Speedglas™ Natural Colour Technology.



3M™ Speedglas™ 9100-Air con filtro de soldadura 9100XXi y equipo motorizado 3M™ Adflo™.

Ref.: 56 7726

3M™ Speedglas™ Natural Colour Technology.



reddot design award
best of the best 2009



product
design
award
2009

Pantallas de soldadura 3M™ Speedglas

3M™ Speedglas™ 9100 FX

La combinación perfecta entre un visor con filtro de oscurecimiento automático abatible y un visor de protección. No sólo tiene un área de visión más grande sino que hemos rediseñado totalmente la geometría de la pantalla para tener un campo de visión más amplio en todas las direcciones.



Speedglas™
Welding Safety

Características y Beneficios:

- Side Windows (Ventanas laterales): Filtros exclusivos en tono 5 que extienden el campo de visión.
- El gran visor de protección incoloro (17×10) cm es curvo para incrementar su visión periférica.
- Sistema de arnés de gran confort Speedglas 9100 que se adapta a la cabeza.
- Canales de ventilación
- Cumple con los requerimientos de resistencia mecánica contra partículas de alta velocidad de acuerdo con la norma EN 175 Clase B (impactos de media energía).



3M™ Speedglas™ 9100 FX con filtro 9100XXi

Ref.: 54 18 26

Gran visor de protección que aumenta la visión periférica

3M™ Speedglas™ Natural Colour Technology.

3M™ Speedglas™ 9100 FX-Air con filtro

9100XXi y equipo motorizado 3M™ Adflo™

Ref.: 54 18 26

Protección Respiratoria nivel TH3

3M™ Speedglas™ Natural Colour Technology.



Adaptador de pantalla de soldadura a casco

Permite utilizar casco de seguridad con la pantalla de soldadura Speedglas 9100 FX. Ref.: 19 71 36

3M también ofrece este sistema con el casco 3M™ G-3001.



reddot design award
winner 2012



Pantallas de soldadura 3M™ Speedglas

3M™ Speedglas™ 9100 FX Air

Respiración mejorada

Para una protección respiratoria continua y una excelente visión, descubra la nueva pantalla de soldadura 3M™ Speedglas™ 9100 FX Air. La pantalla se conecta fácilmente al equipo motorizado 3M™ Versaflo™ V500 y 3M™ Adflo™.



Speedglas™
Welding Safety

Características y Beneficios:

Cumple con los requerimientos de resistencia mecánica contra partículas de alta velocidad de acuerdo con la norma EN 175 Clase B (impactos de media energía).

SideWindows (Ventanas laterales).

El usuario respira un aire de gran calidad. Esto significa una mayor flexibilidad para soldar y trabajar con una amplia gama de materiales.

Sistema de arnés de gran confort Speedglas 9100 que se adapta a la cabeza.

El tubo de respiración está unido al arnés en vez de a la pantalla, así se disminuye la tensión entre el tubo y la pantalla.

La innovadora conexión 3M™ QRS (Quick Release Swivel) permite la conexión y liberación del tubo de respiración con una mano.



Para conseguir una protección respiratoria de alto nivel, el aire es suministrado directamente a la zona de respiración. Un difusor ensancha y reduce la velocidad del suministro de aire para maximizar el confort.



Con un rápido movimiento abatiendo el frontal plateado, obtendrá una gran zona de visión clara (17×10 cm), perfecta para pulidos de precisión en condiciones de poca luz, mientras que se mantienen las condiciones de protección respiratorias adecuadas.

Pantallas de soldadura 3M™ Speedglas

3M™ Speedglass™ 9100 MP y 9100 MP Lite

Hemos integrado a la perfección cinco niveles de protección del soldador: cabeza, ocular, facial, respiratorio y auditivo en un sistema extraordinariamente cómodo y fácil de usar. El casco 9100 MP: sin concesiones, todo-en-uno, es la protección de soldadura ideal en entornos muy exigentes.



Speedglas™
Welding Safety

Características y Beneficios:

- El gran visor de protección incoloro (17x10) cm es curvo para incrementar su visión periférica.
- Cumple con los requerimientos de la norma EN 166:BT de protección frente a partículas de alta velocidad*
- Protección respiratoria - TH3**
- La cubierta superior está fabricada en policarbonato, resistente al calor, y cumple la norma EN 397 para cascos de seguridad industrial.***
- Una tela de aluminio, opcional, refleja la luz del sol y el calor de la soldadura.
- Dos SideWindows de tono 5 suman visión de soldadura periférica.
- Diseñado desde el principio para incorporar alguna de nuestra gama de orejeras 3M™ Peltor™.
- Preparado para conectar a 3M™ Adflo™ y 3M™ Versaflo™ V-500E



Diseñado para acoplar nuestras orejeras 3M Peltor.

3M™ Speedglas™ 9100 MP con filtro de soldadura 9100XXi y 3M™ Adflo™
Ref.: 57 77 26
Protección Múltiple para soldadores
Tecnología 3M™ Speedglas™ Natural Colour



3M™ Speedglas™ 9100 MP-Lite con 3M™ Adflo™

Ref.: 57 85 00

Mismas características y opciones que el sistema 9100 MP, pero aproximadamente un 20% más ligero que nuestra versión de casco de seguridad.



* La normativa europea clasifica este casco como "B," resistente a partículas de alta velocidad y a partículas de energía de impacto medio (120 m/s).

** Cuando se usa con 3M™ Adflo™

*** Para 9100 MP Lite certificado EN 812 "chichonera"

Pantallas de soldadura 3M™ Speedglas

Equipo motorizado 3M™ Adflo™

Una brisa fresca para ambientes de trabajo muy exigentes

Con este inteligente diseño compacto, el Equipo motorizado 3M™ Adflo™ está especialmente diseñado para satisfacer sus necesidades en la soldadura. Su caudal continuo de aire suministra aire filtrado que elimina gran parte del calor y la humedad en la soldadura. Usando el equipo motorizado Adflo, usted consigue incrementar a la vez la protección y confort a lo largo de todo el día.



Características y Beneficios:

Movilidad total

El perfil compacto y delgado es perfecto para usarse en espacios estrechos. Su ergonomía está basada en las necesidades de los soldadores para un equipo de protección respiratoria ligero, adaptable y fácil de usar.

Un sistema adaptable que le ayuda a ahorrar

Con el tipo de filtro adecuado, el equipo motorizado Adflo protege de forma efectiva contra gases y partículas, todo con un solo sistema. Puede selectivamente reemplazar el filtro de partículas o el filtro de gases según sus necesidades: no necesita cambiar ambos filtros al mismo tiempo.

Nuevas baterías de Litio

Un menor peso hace que los equipos sean más fáciles de operar y transportar.

Caudal constante y aire limpio

El suministro de aire es siempre constante, con un caudal de 170 litros / minuto, sin importar la carga de la batería o la colmatación del filtro de partículas. Para ambientes muy cálidos y húmedos de trabajo, puede aumentar el caudal a 200 litros por minuto de forma sencilla presionando el botón de encendido una segunda vez.



3M™ Adflo™ Equipo Motorizado para soldadura

3M™ Adflo™ Equipo Motorizado para soldadura

Desde su lanzamiento, el equipo motorizado Adflo™ de 3M™ se ha convertido en uno de los respiradores de aire con motor más populares del mundo. El equipo motorizado Adflo está específicamente diseñado para cumplir con sus necesidades de soldadura. Al usar el equipo motorizado Adflo, obtienes un aumento de la protección y de la comodidad durante todo el día.

3M**Speedglas™**
Welding Safety

Características y Beneficios:

- A Cubierta de protección de filtro:** retiene las chispas y reduce el riesgo de que el filtro se queme.
- B Prefiltro:** para proteger el filtro de partículas y alargar su vida útil.
- C Filtro de partículas:** filtración de partículas de alta eficacia.
- D Filtro para gases y vapores:** (combinaciones ABE1 y A2) captura gases y vapores orgánicos, inorgánicos y ácidos. Los filtros para gases y vapores se venden por separado.
- E Filtro de olores:** elimina los olores molestos (no es necesario cuando se utiliza filtro para gases y vapores). Se venden por separado.
- F Batería Ion-Li:** Carga completa en 4,5 horas. Tiempo de operación estimado 4,5 horas la batería normal y 8 horas la de larga duración. Más ligeras (260g) y más ciclos de carga.
- G Motoventilador:** con una vida media superior a la de los motoventiladores convencionales.
- H Indicador de filtros:** permite conocer el estado de saturación del filtro de partículas.
- I Caudal de aire:** para trabajos en ambientes cálidos y húmedos, puede aumentarse el caudal de 170 l/min a 200 l/min con la presión de un botón.
- J Tubo de respiración:** se ajusta a todos los modelos de Speedglas.
- K Exclusivo diseño de aporte de aire:** distribuye uniformemente el aire filtrado a lo largo de toda la zona de respiración de la pantalla. La unidad inteligente del turbo ventilador mantiene el nivel del caudal de aire constante al nivel programado.
- L Sellado facial suave y flexible (no aparece en la figura):** crea una presión positiva dentro de la pantalla, impidiendo la entrada de contaminantes.

RECOMENDADO
con equipos
Adflo
High Altitude



Motoventilador 3M™ Adflo™

Un sistema adaptable que ahorra dinero

Si está usando un respirador Adflo antiguo, puede actualizar fácilmente a un nuevo nivel de rendimiento que incorpora batería Li-ion, haciendo que el turbo sea casi un 20% más liviano.

Adflo
High Altitude



Ve más alto

En altitudes más altas, el aire es menos denso. Para compensarlo, ofrecemos el equipo de gran altitud Adflo™ de 3M™. Adecuado para su uso de 0 a 3.000 metros sobre el nivel del mar, o de 0 a 1.500 metros con filtros de gas.

Un sistema para cada soldador



Un sistema para cada soldador

3M ofrece una completa gama de accesorios que hacen más sencillo adaptar los sistemas de protección a las necesidades individuales de cada usuario. Cuando se usen los equipos motorizados, los usuarios deben también elegir los filtros de protección adecuados a los contaminantes existentes. Para los equipos de suministro de aire, 3M ofrece una opción para las unidades de aporte de aire filtrado y sus conexiones. Para más detalles, consulte los productos en nuestro Catálogo de Protección para la soldadura.

Especificaciones técnicas Pantalla de Soldadura Serie 3M™ Speedglas™ 9100	Pantalla de Soldadura 9100	Pantalla de Soldadura 9100 FX	Pantalla de Soldadura 9100 Air con Equipo Motorizado 3M™ Adflo™	Pantalla de Soldadura 9100 FX Air con Equipo Motorizado 3M™ Adflo™	Pantalla de Soldadura 9100 Air con Equipo de suministro de aire 3M™ Versaflor V500	Pantalla de Soldadura 9100 FX Air con 3M™ Versaflor V500
Aprobaciones Protección Ocular Protección Facial Protección Respiratoria	Cumple la norma EN 379 EN 175:B, EN 166:BT* N/A	Cumple la norma EN 379 EN 175:B, EN 166:BT* N/A	Cumple la norma EN 379 EN 175:B, EN 166:BT* EN 12941 (TH2)	Cumple la norma EN 379 EN 175:B, EN 166:BT* EN 12941 (TH3)	Cumple la norma EN 379 EN 175:B, EN 166:BT* EN 14594 3B***	Cumple la norma EN379 EN175:B, EN166:BT* EN14594 3B***
Factor de protección nominal**	N/A	N/A	50	500	200	200
Opciones SideWindows (Ventanas laterales) Compatible con Casco de seguridad Filtros de soldadura ADF Protección Respiratoria	Sí Serie 9100 Mascarillas para partículas 3M™	Sí No Serie 9100 Mascarillas para partículas 3M™	Sí No Serie 9100 Equipo motorizado 3M™ Adflo™	Sí No Serie 9100 Equipo motorizado 3M™ Adflo™	Sí No Serie 9100 Equipo de suministro de aire 3M™ Versaflor V500	Sí No Serie 9100 Equipo de suministro de aire 3M™ Versaflor V500
Accesorios Protección de Cabeza Protección de Cuello Lentes de aumento	Sí Sí Sí	Cubierta de protección para la cabeza*** Sí Sí	Sí Sí Sí	Cubierta de protección para la cabeza*** Sí Sí	Sí Sí Sí	Cubierta de protección para la cabeza*** Sí Sí

* De acuerdo a la Norma Europea de Resistencia Mecánica (para este producto) está clasificado como Clase B; resistencia a partículas de alta velocidad a impactos de energía media (120m/s). La letra T indica que el test de resistencia para partículas de alta velocidad fue llevado a cabo para temperaturas extremas (-5° C a -55° C).

** El factor de protección nominal está basado en resultados medidos en laboratorio de acuerdo con Normativa Europea. El factor de protección es asignado por las autoridades locales en cada país europeo y puede, por tanto, ser diferente en países distintos.

*** Con el casco viene incluida una cubierta de protección para la cabeza contra las llamas. Para aumentar la cobertura de protección de la cabeza se venden accesorios de recambio aparte.

**** El sistema regulador de suministro de aire del equipo 3M™ Versaflor V500 junto con las pantallas de soldadura Speedglas 9100 Air o Speedglas 9100 FX Air, cumplen con los más altos requerimientos de Resistencia Mecánica (Clase B) de la norma EN 14594; con una fuga total hacia el interior menor del 0,5% (3).

Pantallas de soldadura 3M™ Speedglas

NUEVO

3M™ Speedglas™ 9002NC

Vuestras peticiones han sido escuchadas. Muchos soldadores consideran que nuestro modelo clásico Speedglas 9000 es la muestra del equilibrio perfecto entre forma, tamaño y peso para una pantalla de soldadura. Esa es la principal razón por la que hemos decidido traer de vuelta el mismo perfil que muchos soldadores echaban de menos. La nueva Speedglas™ 9002 NC incorpora una óptica de alta definición y una banda diseñada para aumentar el confort.

3M

Speedglas™
Welding Safety

Características y Beneficios:

- **Mayor control**

Un filtro de soldadura con un rendimiento óptico superior para una visión cómoda y constante.

La visión a través del nuevo filtro 3M™ Speedglas™ Natural Colour Technology ayuda a conseguir mayor control sobre sus soldaduras.

- **Exhale**

Gracias a las ventanas de exhalación de la pantalla el dióxido de carbono se reduce en comparación con las pantallas tradicionales de soldadura.

- **Libertad de movimiento**

Gracias a su diseño estrecho y ligero. Además, las ventanas de exhalación permiten un ajuste más cercano a la cara.

- **Precio asequible**

Excelente relación calidad-precio



3M™ Speedglas™ 9002NC, con filtro de soldadura

Ref.: 40 13 85

3M™ Speedglas™ Natural Colour Technology.



Comodidad mejorada

Gracias a su arnés ajustable se consigue un ajuste personalizado y perfecto.



Pantallas de soldadura 3M™ Speedglas

3M™ Speedglas™ SL con filtro de soldadura

Con tan sólo 360 gramos (incluyendo su filtro de oscurecimiento automático) la pantalla de soldadura 3M™ Speedglas™ SL es un 25% más ligera que cualquier otro modelo Speedglas. Dinámica y ligera, ideal para tareas rápidas. Utilizando técnicas especiales de fabricación, hemos reducido considerablemente el peso del filtro de oscurecimiento automático. Y a diferencia de otras pantallas ligeras que pueden absorber humedad y llegar a ser pesadas, la pantalla Speedglas™ SL está hecha de un material resistente no absorbente. Diseñada específicamente para tareas de soldadura rápida, un sensor de movimiento enciende automáticamente el filtro al coger la pantalla.



Speedglas™
Welding Safety

Características y Beneficios

- Ligera y robusta
- Cinco tonos oscuros ajustables 8 -12 y un tono claro de 3
- Cuatro ajustes de sensibilidad
- Adecuada para la mayoría de procesos de soldadura por arco como MMA, MIG/MAG, TIG y plasma
- Un sensor de movimiento enciende automáticamente el filtro de soldadura al coger la pantalla
- Nuestra pantalla más estrecha: perfecta para espacios angostos
- Compatible con la mayoría de mascarillas 3M™
- Ajuste fácil y preciso incluso con los guantes puestos

3M™ Speedglas™ SL con filtro de soldadura.

Ref. 70 11 20

Cuando su prioridad nº 1 es la ligereza



reddot design award
winner 2007

INTERNATIONAL DESIGN
EXCELLENCE AWARDS '08
G O L D



product
design
award

2008



Pantallas de soldadura 3M™ Speedglas

3M™ Speedglas™ 100 con filtro 100V

La pantalla de soldadura 3M™ Speedglas™ 100 le permite disfrutar de una excelente calidad óptica y un cambio seguro de claro a oscuro a un precio muy asequible. Además del modelo de color negro, puede elegir entre varios diseños gráficos muy expresivos.



Speedglas™
Welding Safety

Características y Beneficios:

- Filtro de soldadura 3M™ Speedglas™ 100V: cinco tonos oscuros ajustables 8-12 y un tono claro 3.
- Tres ajustes de sensibilidad.
- Filtros de soldadura Speedglas 100S-10 y 11 tienen tonos oscuros de 10 y 11, respectivamente, y un tono claro de 3.
- Posibilidad de fijar el tono 3, por ejemplo, durante el esmerilado. Sólo aplicable al filtro 100V
- Cumple con los requisitos de impactos de media energía según la norma europea EN 175:B.
- Adecuado para la mayoría de procesos de soldadura por arco, como MMA, MIG/MAG y TIG de alto amperaje.
- Las pantallas de soldadura Speedglas Serie 100 son compatibles con la mayoría de las mascarillas autofiltrantes para partículas 3M™



3M™ Speedglas™ 100
Negra con filtro 100V
Ref.: 75 11 20

Pantalla de Soldadura 3M™ Speedglas™ Graphic Serie 100: consigue un impacto visual



Pantallas de soldadura 3M™ Speedglas

Sistema 3M™ QR™

Sistema de acoplamiento de pantalla de soldadura a casco de seguridad.

Diseñado para adaptarse a la mayoría de los cascos de seguridad de la industria, el QR se fija rápidamente a su casco de seguridad a través de un mecanismo de trinquete liberable. Puede separar fácilmente la pantalla de soldadura mientras mantiene su casco de seguridad para realizar otras tareas. Ya no tendrá que soldar con la cabeza desprotegida ni utilizar una pantalla de soldadura cuando no lo necesite.

Fácil de Fijar y Quitar

Puede fijar la pantalla de soldadura 3M™ QR incluso utilizando guantes y al terminar sus tareas, puede levantar la pantalla rápidamente. Si mientras no está soldando prefiere dejar la pantalla de soldadura unida al casco, es fácil y cómodo, ya que esta posición mantiene el centro de gravedad muy bajo reduciendo forzar el cuello y permitiendo moverse más cómodamente.

Optimizado para proporcionar comodidad y facilitar el trabajo

La pantalla de soldadura se puede ajustar a distintas alturas hasta conseguir el rango de visión deseado. Para evitar que la pantalla se balancee, se puede ajustar el nivel de fricción con la rueda de la parte superior de la pantalla de soldadura.

Filtros de Oscurecimiento Automático de Alto Rendimiento

La Pantalla de Soldadura 3M™ Speedglas™ 9100 QR es 100% compatible con la línea de Filtros de Soldadura 3M™ Speedglas™ Serie 9100, con un rendimiento óptico superior para el confort visual continuo: tonos oscuros variables 5, 8 y 9-13 y detección fiable del arco para soldadura de bajo amperaje. La Pantalla de Soldadura 3M™ Speedglas™ 100 QR puede ser la pantalla de oscurecimiento automático ideal para el soldador ocasional: cinco tonos de oscurecimiento ajustables 8-12 para la mayoría de procesos de soldadura.



El sistema 3M™ QR está disponible en las pantallas 3M™ Speedglas 9100 y 3M™ Speedglas 100. También disponible en 3M 10V



Pantalla de Soldadura 3M™ Speedglas™ 100 QR



Pantalla de Soldadura 3M™ Speedglas™ 9100 QR



Pantallas de soldadura 3M™ Speedglas



3M™ Speedglas™ 9100

Ref.	Descripción	Ref.	Descripción	Ref.	Descripción
50 11 05	Pantalla de soldadura Speedglas 9100 sin Ventanas Laterales, con filtro 9100V.	50 11 25	Pantalla de soldadura Speedglas 9100 sin Ventanas Laterales, con filtro 9100XX.	50 18 15	Pantalla de soldadura Speedglas 9100 con Ventanas Laterales y filtro 9100X.
50 11 15	Pantalla de soldadura Speedglas 9100 sin Ventanas Laterales, con filtro 9100X.	50 18 05	Pantalla de soldadura Speedglas 9100 con Ventanas Laterales y filtro 9100V.	50 18 25	Pantalla de soldadura Speedglas 9100 con Ventanas Laterales y filtro 9100XX.

Ref.	Descripción	Ref.	Descripción	Ref.	Descripción
42 20 00	Pilas de recambio (2/bolsa).	52 80 05	Cubrefiltro interior para filtro 9100V (5/bolsa).	16 90 05	Protector de cuello, negro.
53 10 00	Soporte para batería de ADF (2/bolsa).	52 80 06	Cubrefiltro Interior, tono +1 para filtro 9100V (pack de 3)	16 90 10	Protector de cuello, negro.
		52 80 07	Cubrefiltro Interior, tono +2 para filtro 9100V (pack de 3)	16 91 00	Capucha, negro/gris.
		52 80 15	Cubrefiltro interior para filtro 9100X (5/bolsa).		
		52 80 16	Cubrefiltro Interior, tono +1 para filtro 9100X (3/bolsa).		
		52 80 17	Cubrefiltro Interior, tono +2 para filtro 9100X (3/bolsa).		
		52 80 25	Cubrefiltro Interior, tono +1 para filtro 9100X (3/bolsa).		
		52 80 26	Cubrefiltro Interior, tono +2 para filtro 9100X (3/bolsa).		
		52 80 27	Cubrefiltro Interior, tono +2 para filtro 9100X (pack de 3)		
		17 10 20	Lente de aumento 1.0.		
		17 10 21	Lente de aumento 1.5.		
		17 10 22	Lente de aumento 2.0.		
		17 10 23	Lente de aumento 2.5.		
		17 10 24	Lente de aumento 3.0.		

Accesorios y Recambios

Ref.	Descripción	Ref.	Descripción	Ref.	Descripción
16 80 15	Banda anti-sudor (3/bolsa).	52 80 25	Cubrefiltro interior para filtro 9100XX (5/bolsa)	52 80 26	Cubrefiltro Interior, tono +1 para filtro 9100XX (3/bolsa)
16 90 05	Protector de cabeza, negro.	52 80 26	Cubrefiltro Interior, tono +2 para filtro 9100XX (3/bolsa)	52 80 27	Cubrefiltro Interior, tono +2 para filtro 9100XX (3/bolsa)
16 90 10	Protector de cuello, negro.	53 10 00	Soporte para batería de ADF (2/bolsa).	53 20 00	Frontal plateado reflectante del calor.
16 91 00	Capucha, negro/gris.	53 20 00	Frontal plateado reflectante del calor.	53 20 15*	Cubiertas adhesivas Speedglas ventanas laterales (2/bolsa)
17 10 20	Lente de aumento 1.0.	53 20 15*	Cubiertas adhesivas Speedglas ventanas laterales (2/bolsa)	53 30 00	Arnés con piezas de ensamblaje Speedglas 9100.
17 10 21	Lente de aumento 1.5.	53 30 00	Arnés con piezas de ensamblaje Speedglas 9100.	53 60 00	Pivote derecho e izquierdo para arnés Speedglas 9100.
17 10 22	Lente de aumento 2.0.	53 60 00	Pivote derecho e izquierdo para arnés Speedglas 9100.	53 61 00	Speedglas 9100 Arnés parte frontal.
17 10 23	Lente de aumento 2.5.	53 61 00	Speedglas 9100 Arnés parte frontal.	53 62 00	Speedglas 9100 Arnés parte trasera.
17 10 24	Lente de aumento 3.0.	53 62 00	Speedglas 9100 Arnés parte trasera.		
42 20 00	Pilas de recambio (2/bolsa).				
50 00 05	Filtro ADF 9100V, tonos 5, 8, 9-13.				
50 00 15	Filtro ADF 9100X, tonos 5, 8, 9-13.				
50 00 25	Filtro ADF 9100XX, tonos 5, 8, 9-13.				
50 11 00	Speedglas 9100 pantalla con arnés sin ventanas laterales.				
50 11 90	Speedglas 9100 Pantalla sin arnés sin ventanas laterales.				
50 18 00	Speedglas 9100 Pantalla con arnés con ventanas laterales				
50 18 90*	Speedglas 9100 Pantalla sin arnés con ventanas laterales.				

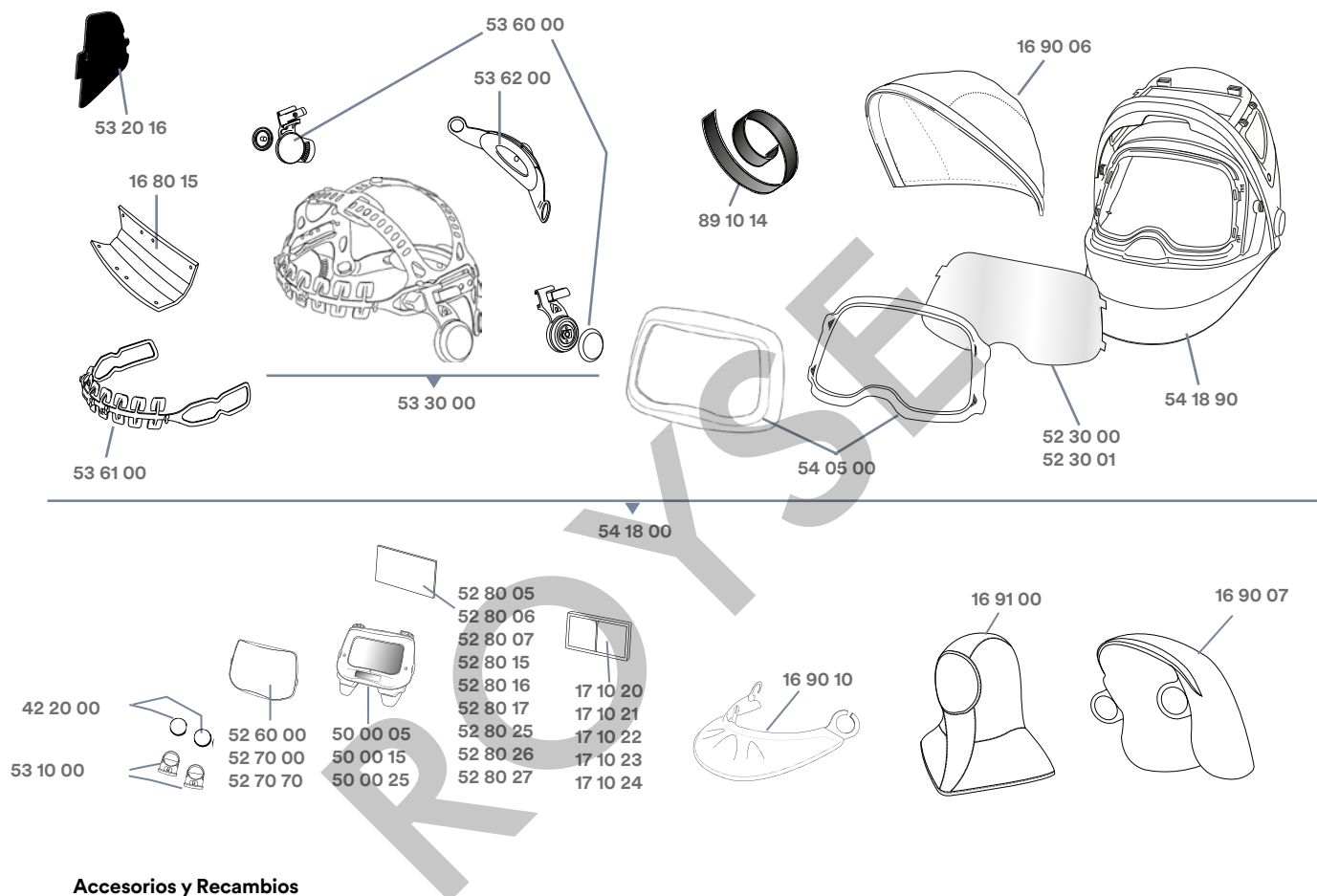
* Por favor, use la referencia 50 18 90 con el pedido de ventanas laterales de recambio.

Pantallas de soldadura 3M™ Speedglas



3M™ Speedglas™ 9100 FX

Ref.	Descripción	Ref.	Descripción	Ref.	Descripción
54 18 05	3M™ Speedglas™ 9100FX con filtro 9100V.	54 18 15	3M™ Speedglas™ 9100FX con filtro 9100X.	54 18 25	3M™ Speedglas™ 9100FX con filtro 9100XX



Accesorios y Recambios

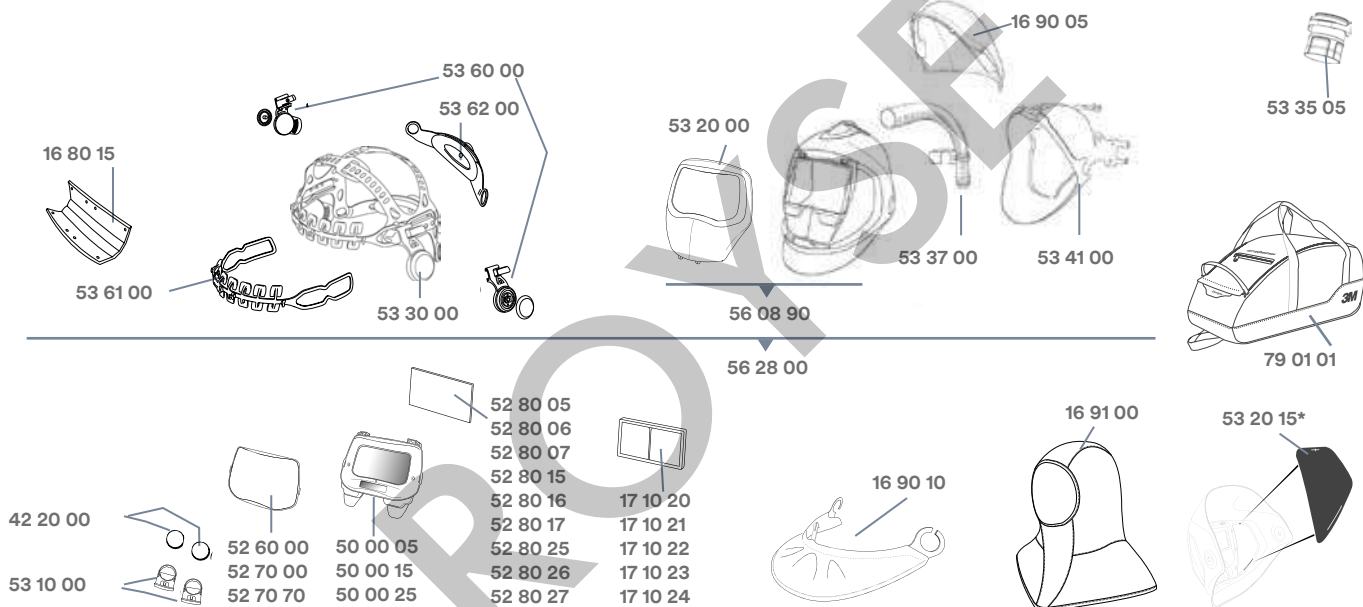
Ref.	Descripción	Ref.	Descripción	Ref.	Descripción
16 80 15	Banda anti-sudor (3/bolsa)	52 70 70	Cubrefiltro exterior resistente al calor (10/bolsa)	52 80 27	Cubrefiltro interior, tono +2 para filtro 9100XX (pack de 3).
16 90 06	Protector cabeza pequeño.	52 80 05	Cubrefiltro interior para filtro 9100V (5/bolsa)	53 10 00	Soporte para batería de ADF (2/bolsa)
16 90 07	Protector cabeza grande.	52 80 06	Cubrefiltro interior, tono +1 para filtro 9100V (pack de 3).	53 20 16	Cubiertas de ventanas laterales 2 pares.
16 90 10	Cubierta para cuello/orejas	52 80 07	Cubrefiltro interior, tono +2 para filtro 9100V (pack de 3).	53 30 00	Arnés de Speedglas 9100 con piezas de ensamblaje.
16 91 00	Capucha cuello-cabeza Teca-Weld	52 80 15	Cubrefiltro interior para filtro 9100X (5/bolsa).	53 60 00	Pivote derecho e izquierdo para arnés.
17 10 20	Lente de aumento 1,0	52 80 16	Cubrefiltro interior, tono +1 para filtro 9100X (pack de 3).	53 61 00	Arnés parte frontal.
17 10 21	Lente de aumento 1.5.	52 80 17	Cubrefiltro interior, tono +2 para filtro 9100X (pack de 3).	53 62 00	Arnés parte trasera.
17 10 22	Lente de aumento 2.0.	52 80 25	Cubrefiltro interior para filtro 9100XX (5/bolsa).	54 05 00	Kit cubierta frontal.
17 10 23	Lente de aumento 2.5.	52 80 26	Cubrefiltro interior, tono +1 para filtro 9100XX (pack de 3).	54 18 00	3M™ Speedglas™ 9100FX sin filtro con arnés y con protector de cabeza pequeño.
17 10 24	Lente de aumento 3.0.	52 80 27	Cubrefiltro interior, tono +2 para filtro 9100XX (pack de 3).	54 18 90	3M™ Speedglas™ 9100FX sin filtro, sin arnés ni protector de cabeza.
42 20 00	Pilas de recambio, (2/bolsa)			89 10 14	Velcro para protector de cabeza (2/bolsa).
50 00 05	Filtro ADF 9100V, (5, 8, 9-13)				
50 00 15	Filtro ADF 9100X, (5, 8, 9-13)				
50 00 25	Filtro ADF 9100XX, (5, 8, 9-13)				
52 30 00	Visor incoloro PC estándar, (5/bolsa)				
52 30 01	Visor incoloro PC Anti Empañamiento, (5/bolsa)				
52 60 00	Cubrefiltro exterior estándar (10/bolsa).				
52 70 00	Cubrefiltro exterior antirrayadura (10/bolsa)				

Pantallas de soldadura 3M™ Speedglas



3M™ Speedglas™ 9100 Air

Ref.	Descripción	Ref.	Descripción	Ref.	Descripción
56 77 00*	Pantalla de soldadura Speedglas 9100 air sin filtro de soldadura, con motoventilador Adflo.	56 85 00*	Pantalla de soldadura Speedglas 9100 air sin filtro de soldadura, con regulador de aire Versaflo V-500E.	56 85 25*	Pantalla de soldadura Speedglas 9100 air con filtro 9100XX, con regulador de aire Versaflo V-500E.
56 77 05*	Pantalla de soldadura Speedglas 9100 air con filtro 9100V, con motoventilador Adflo.	56 85 05*	Pantalla de soldadura Speedglas 9100 air con filtro 9100V, con regulador de aire Versaflo V-500E.	56 90 05*	Pantalla 3M Speedglas 9100 Air con filtro 9100V, tubo y bolsa
56 77 15*	Pantalla de soldadura Speedglas 9100 air con filtro 9100X, con motoventilador Adflo.	56 85 15*	Pantalla de soldadura Speedglas 9100 air con filtro 9100X, con regulador de aire Versaflo V-500E.	56 90 15*	Pantalla 3M Speedglas 9100 Air con filtro 9100X, tubo y bolsa
56 77 25*	Pantalla de soldadura Speedglas 9100 air con filtro			56 90 25*	Pantalla 3M Speedglas 9100 Air con filtro 9100XX, tubo y bolsa * Con bolsa (79 01 01)



Accesorios y Recambios

Ref.	Descripción	Ref.	Descripción	Ref.	Descripción
16 80 15	Speedglas 9100 banda anti-sudor (3/bolsa)	52 80 05	Cubrefiltro interior para filtro 9100V (5/bolsa)	53 20 15*	Speedglas cubiertas adhesivas ventanas laterales (2/paq.)
16 90 05	Speedglas 9100 cubierta protección tipo corona	52 80 06	Cubrefiltro interior, tono +1 para filtro 9100V (pack de 3)	53 30 00	Speedglas 9100 arnés con piezas de ensamblaje
16 90 10	Speedglas 9100 cubierta cuello/orejas	52 80 07	Cubrefiltro interior, tono +2 para filtro 9100V (paq. de 3)	53 35 05	Adaptador de Speedglas 9100FX Air para tubo respiración 3M Adflo
16 91 00	Capucha cuello-cabeza Teca-Weld	52 80 15	Cubrefiltro interior para filtro 9100X (5/bolsa)	53 37 00	Conducto de Aire para pantalla 3M Speedglas 9100 Air
17 10 20	Lente de aumento 1,0	52 80 16	Cubrefiltro interior, tono +1 para filtro 9100X (pack de 3)	53 41 00	Ajuste Facial para pantalla 3M Speedglas 9100 Air
17 10 21	Lente de aumento 1,5	52 80 17	Cubrefiltro interior, tono +2 para filtro 9100X (pack de 3)	53 60 00	Speedglas 9100 pivote derecho e izquierdo para arnés
17 10 22	Lente de aumento 2,0	52 80 25	Cubrefiltro interior para filtro 9100XX (5/bolsa)	53 61 00	Speedglas 9100 arnés parte frontal
17 10 23	Lente de aumento 2,5	52 80 26	Cubrefiltro interior, tono +1 para filtro 9100XX (paq. de 3)	53 62 00	Speedglas 9100 arnés parte trasera
17 10 24	Lente de aumento 3,0	52 80 27	Cubrefiltro interior, tono +2 para filtro 9100XX (paq. de 3)	56 08 90*	Pantalla 3M Speedglas 9100 Air sin filtro, con conducto de aire, sin arnes y sin ajuste facial
42 20 00	Pilas de recambio de pantallas speedglas (2/bolsa)	53 10 00	Speedglas 9100 soporte para batería de ADF (2/bolsa)	56 28 00	Pantalla 3M Speedglas 9100 Air sin filtro
50 00 05	Filtro ADF 9100V (5/8/9-13)	53 20 00	Speedglas 9100 frontal plateado reflectante del calor	79 01 01	Bolsa de transporte 3M Speedglas 9100
50 00 15	Filtro ADF 9100X (5/8/9-13)				
50 00 25	Filtro ADF 9100XX (5/8/9-13)				
52 60 00	Speedglas 9100 cubrefiltro exterior estandar (10/bolsa)				
52 70 00	Speedglas 9100 cubrefiltro exterior antirrayadura (10/bolsa)				
52 70 70	Speedglas 9100 cubrefiltro exterior resistente al calor (10/				

* Por favor, use la ref. 56 08 90 cuando necesite nuevas ventanas laterales

Pantallas de soldadura 3M™ Speedglas

3M™ Speedglas™ 9100 MP/9100 MP-Lite



57 77 15



59 88 00



50 00 26



50 00 01



50 00 05



50 00 15



50 00 25

Pantalla con suministro de aire

Ref.	Descripción
57 77 00 ¹⁾	Pantalla 9100MP sin filtro de soldadura, con equipo motorizado Adflo.
59 77 00 ¹⁾	Pantalla 9100MP-Lite sin filtro de soldadura, con Adflo.
57 77 15 ¹⁾	Pantalla 9100MP sin filtro de soldadura 9100X (54×107 mm) y Adflo.
57 77 25 ¹⁾	Pantalla 9100MP con filtro 9100XX (73×107 mm) y Adflo.
57 77 26 ¹⁾	Pantalla 9100MP con filtro de soldadura 9100XXi (73×107 mm) y Adflo.

Pantalla con suministro de aire

Ref.	Descripción
57 85 00 ¹⁾	Pantalla 9100MP sin filtro de soldadura, con Versaflo V-500E.
59 88 00 ¹⁾	Pantalla 9100MP-Lite sin filtro de soldadura, con Versaflo V-500E.

Tenga en cuenta que los reguladores de aire suministrados con calefacción o refrigeración (V-100 / V-200) solamente se sirven por separado (no como sistema)

Alternativa Filtros soldadura 3M™ Speedglas™

Ref.	Descripción
50 00 01	Kit filtro pasivo 9100 (90×110 mm), tono 11.
50 00 05	Filtro Auto-oscurecimiento 9100V (45×93 mm), tono variable 5, 8, 9-13.
50 00 15	Filtro Auto-oscurecimiento 9100X (54×107 mm), tono variable 5, 8, 9-13.
50 00 25	Filtro Auto-oscurecimiento 9100XX (73×107 mm), tono variable 5, 8, 9-13.
50 00 26	Filtro Auto-oscurecimiento 9100XXi (73×107 mm), tono variable 5, 8, 9-13.

Consejos de mantenimiento para la pantalla 3M™ Speedglas™ 9100 MP

Suscríbase a nuestro canal de YouTube para obtener más información sobre las características y el mantenimiento del producto. Algunos ejemplos:



Escanee el cód. QR
o use esta URL:

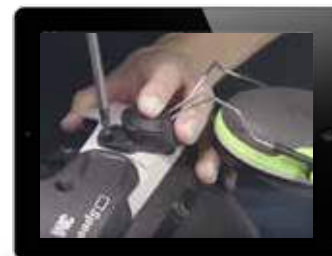
www.youtube.com/3MSpeedglas



¿Necesita volver a refrescar la protección de cabeza en su 9100MP? Descubra cómo quitar el casco de seguridad.



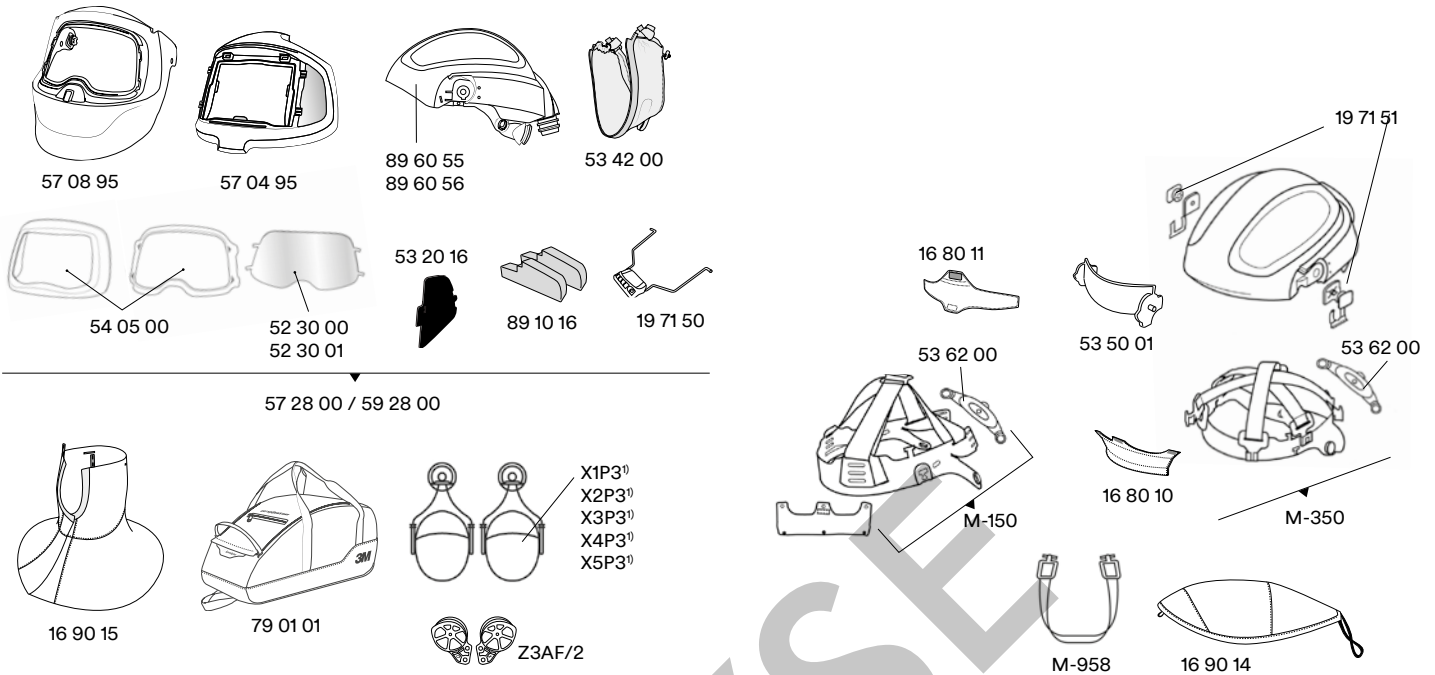
Aprenda a instalar la cubierta del casco recubierta de plata que refleja el calor y ayuda a eliminar el polvo y las partículas de su casco.



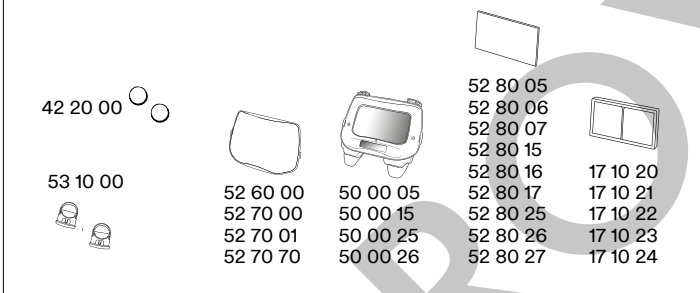
¿Necesita una mayor atenuación para su protección auditiva, o es solo el momento de reemplazarla? Vea cómo ensamblar las orejeras en este video.

Pantallas de soldadura 3M™ Speedglas

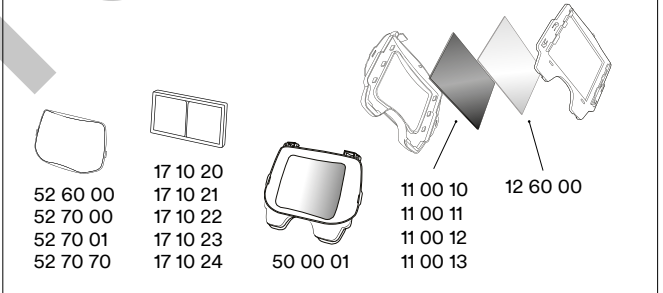
Repuestos y accesorios para 3M™ Speedglas™ 9100 MP/9100 MP-Lite



Filtro de oscurecimiento automático



Filtro pasivo



Ref.	Descripción	Ref.	Descripción	Ref.	Descripción
16 80 10	Banda de sudor 9100 MP (2/bolsa).	52 70 01	Cubrefiltro ext. extra resistente a los arañazos, 10/bolsa.	53 62 00	Arnés parte trasera.
16 80 11	Banda de sudor 9100 MP-Lite, para nivel de protección TH3, no incluido en M-150 (2/bolsa).	52 70 70	Cubrefiltro ext. a prueba de calor, 10/bolsa.	54 05 00	Kit cubierta frontal.
16 90 01	Protección de cuello.	52 80 05	Cubrefiltro interior para filtro 9100V, 5/bolsa. Placa de marcado 117x50.	57 04 95	Cubierta exterior.
16 90 14	Cubierta del casco de seguridad.	52 80 06	Cubrefiltro interior, tono +1 para filtro 9100V, (3/bolsa).	57 08 95	Cubierta interior.
16 90 15	Cubrehombros.	52 80 07	Cubrefiltro interior, tono +2 para filtros 9100V filters, (3/bolsa).	57 28 00	3M Speedglas 9100 MP sin filtro de soldadura
17 10 20	Lentes de aumento 1.0.	52 80 15	Cubrefiltro interior para filtro 9100X (5/bolsa). Placa marcado 117x61.	59 28 00	Pantalla 9100 MP-Lite, sin filtro de soldadura.
17 10 21	Lentes de aumento 1.5.	52 80 16	Cubrefiltro Interior, tono +1 para filtro 9100X (3/bolsa).	89 60 55	Pantalla de protección para 3M Speedglas 9100 MP.
17 10 22	Lentes de aumento 2.0.	52 80 17	Cubrefiltro Interior, tono +2 para filtro 9100X (3/bolsa)	89 60 56	Pantalla de protección para 9100 MP-Lite, incl arnés y banda sudor.
17 10 23	Lentes de aumento 2.5.	52 80 25	Cubrefiltro int. para filtro 9100XX (5/bolsa) Placa de marcado 117x77.	79 01 01	Bolsa de almacenamiento.
17 10 24	Lentes de aumento 3.0.	52 80 26	Cubrefiltro int., tono +1 para filtros 9100XX/9100XXi, (3/bolsa).	M-150	Arnés para 9100 MP-Lite.
19 71 50	Mecanismo de elevación de ocular.	52 80 27	Cubrefiltro int., tono +2 para filtros 9100XX/9100XXi, (3/bolsa).	M-350	Arnés para 9100 MP.
19 71 51	Kit de pivotes.	53 10 00	Soporte de la batería, (2/bolsa)	M-958	Correa de la barbilla.
42 20 00	Batería CR2032 Litio 3V, (2/bolsa).	53 20 16	Cubiertas de ventanas laterales.	X1P3	Orejas 3M™ Peltor™ X1 (26 dB). ¹⁾
50 00 05	Filtro soldadura Speedglas 9100V.	53 42 00	Sellado Facial.	X2P3	Orejas 3M™ Peltor™ X2 (30 dB). ¹⁾
50 00 15	Filtro soldadura Speedglas 9100X.	53 50 01	Deflector de flujo de aire para 9100 MP-Lite.	X3P3	Orejas 3M™ Peltor™ X3 (32 dB). ¹⁾
50 00 25	Filtro soldadura Speedglas 9100XX.			X4P3	Orejas 3M™ Peltor™ X4 (32 dB). ¹⁾
50 00 26	Filtro soldadura Speedglas 9100XXi.			X5P3	Orejas 3M™ Peltor™ X5 (36 dB). ¹⁾
52 30 00	Visor plata, estándar, (5/bolsa)			Z3AF/2	Piezas de montaje de casco para orejas Peltor serie X, izq. y der.
52 30 01	Visor plata, anti-empañamiento, (5/bolsa)				
52 60 00	Speedglas 9100 cubrefiltro ext. estándar (10/bolsa)				
52 70 00	Speedglas 9100 cubrefiltro ext. antirrayadura (10/bolsa).				

1) Por favor, agregue las piezas de montaje Z3AF / 2 cuando solicite orejas para los cascos de soldadura 9100 MP y 9100 MP-Lite.

Pantallas de soldadura 3M™ Speedglas

Motoventilador 3M™ Adflo™



Motoventilador sin cabeza Batería estándar

Ref.	Descripción
83 77 30	Motorizado Adflo con tubo de respiración autoajustable QRS, adaptador de tubo de respiración, indicador de flujo de aire, prefiltro, apagachispas, filtro de partículas, batería, correa y cargador.



Motoventilador sin cabeza Batería larga duración

Ref.	Descripción
83 77 31	Motorizado Adflo con tubo de respiración autoajustable QRS, adaptador de tubo de respiración, indicador de flujo de aire, prefiltro, apagachispas, filtro de partículas, batería de larga duración, correa y cargador.



Motoventilador "High Altitude" Batería estándar o de larga duración

Ref.	Descripción
83 78 30	Motorizado Adflo High Altitude con tubo de respiración autoajustable QRS, adaptador de tubo de respiración, indicador de flujo de aire, prefiltro, apagachispas, filtro de partículas, batería, correa y cargador.
83 78 31	Motorizado Adflo High Altitude como en 83 78 30 pero con batería de larga duración.

Para la configuración del filtro de gases, recomendamos añadir estas referencias: 83 72 42 para filtro de gases A1B1E1, o 83 75 42 para filtro de gases A2.



Batería estándar

Un paquete de batería de iones de litio ligero diseñado para el respirador Adflo.

- Duración 7-9 horas¹⁾
- Tiempo de carga 4 horas
- Compacto y ligero



Batería de larga duración

Un paquete de baterías de iones de litio de alta capacidad extiende las horas de operación del respirador.

- Largo duración 10-13 horas¹⁾
- Tiempo de carga 5,5 horas
- Compacto y ligero



3M™ Adflo™ Soporte organizador para Cargador de batería

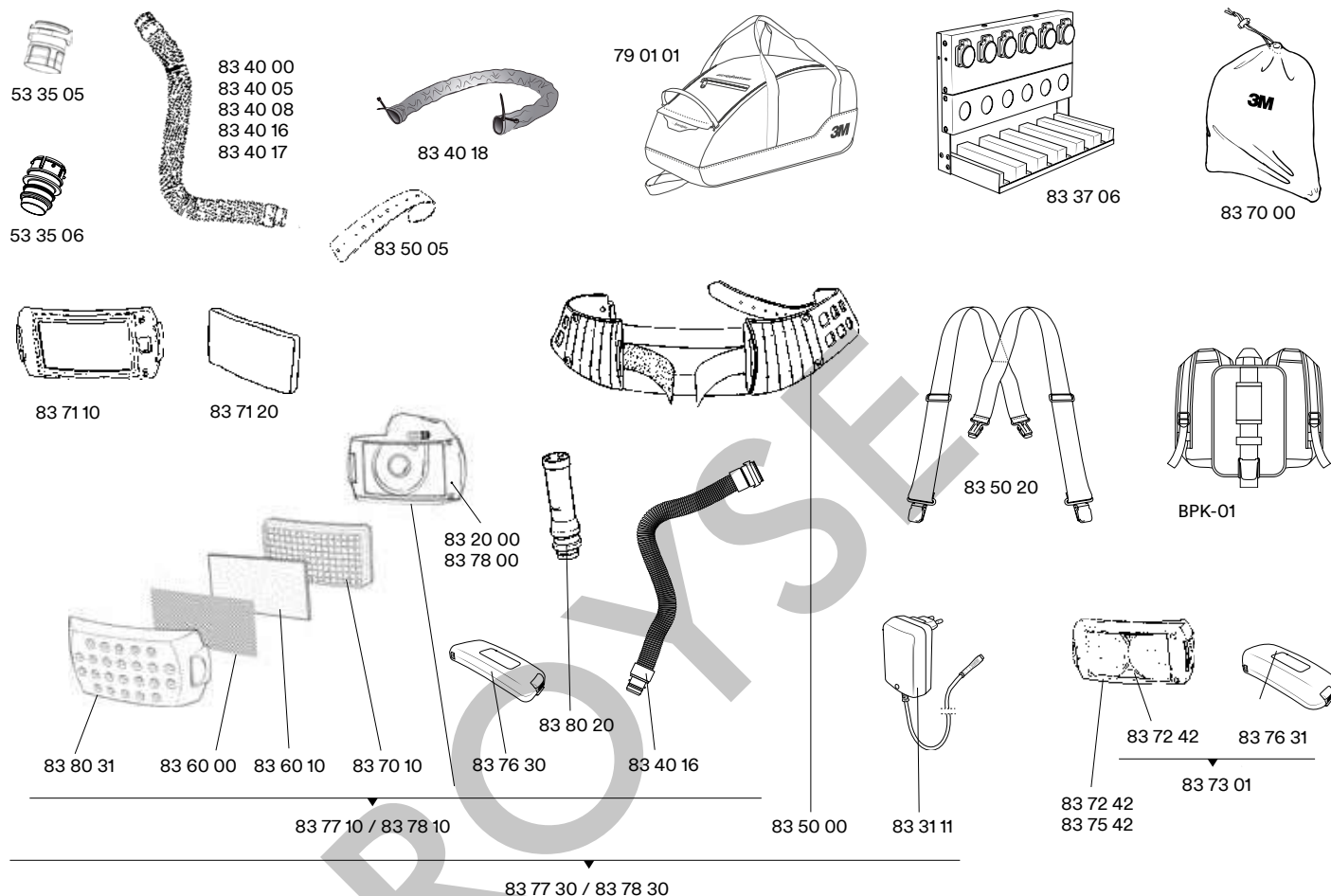
El soporte organizador del cargador de baterías Adflo de 6 posiciones proporciona la capacidad de cargar seis baterías al mismo tiempo. Ahorro de tiempo y molestias. Compatible con las baterías de NiMH heredadas y las nuevas baterías de Ion-Litio. Instalación flexible: montaje en pared o independiente.

Ref.: 83 37 06

¹⁾ Los tiempos de operación esperados son cuando se usa una batería nueva, totalmente cargada, un nuevo filtro de partículas y una configuración de flujo de aire estándar.

Pantallas de soldadura 3M™ Speedglas

Repuestos y accesorios para 3M™ Adflo™ Equipo Motorizado



Ref.	Descripción	Ref.	Descripción	Ref.	Descripción
53 35 05	Adaptador de 3M Speedglas 9100 FX Air para tubo respiración 3M Adflo.	83 40 18	Funda protectora del tubo respiración resistente a la llama.	83 76 31	Batería de Li-ion de alta resistencia.
53 35 06	Adaptador para pantallas 3M Speedglas 9000 con tubos 3M QRS.	83 50 00	Cinturón.	83 77 10	Motoventilador Adflo con tubo de respiración autoajustable QRS, adaptador (53 35 06), indicador de flujo de aire, prefiltro, apagachispas, filtro de partículas y batería.
79 01 01	Bolsa de transporte.	83 50 05	Tiras de cuero para el cinturón.	83 78 00	Conjunto turbo High Altitude, sin filtro, sin tapa de filtro.
80 60 20	Mochila.	83 50 10	Cinturón del Adflo desconexión rápida (no se muestra).	83 78 10	Motorizado Adflo High Altitude con tubo de respiración autoajustable QRS, adaptador (53 35 06), indicador de flujo de aire, prefiltro, apagachispas, filtro de partículas y batería.
83 20 00	Montaje turbo, sin filtro, sin cubre filtro.	83 50 20	Tirantes.	83 80 20	Indicador de caudal de aire.
83 31 11	Cargador de batería Li-ion.	83 60 00	Apagachispas	83 80 31	Tapa filtros negro.
83 37 06	Cargador múltiple para 6 baterías.	83 60 10	Prefiltro, paq. 5 uds.	BPK-01	Mochila.
83 40 00	Tubo de respiración para Adflo.	83 60 80	Prefiltro, paq. 80 uds.		
83 40 05	Tubo de respiración de caucho no-QRS.	83 70 00	Bolsa almacenaje.		
83 40 08	Tubo de respiración con silenciador, no-QRS.	83 70 10	Filtro partículas P SL.		
83 40 16	Tubo de respiración autoajustable (52,5 to 85 cm), con conexión QRS.	83 70 12	Filtro partículas P SL, paq. 2 uds.		
83 40 17	Tubo de respiración QRS alta resistencia (80 cm), con conexión QRS.	83 70 20	Filtro partículas P SL, paq. 20 uds.		
		83 70 80	Filtro partículas P SL, paq. 80 uds.		
		83 71 10	Filtro de olores.		
		83 71 20	Recarga del filtro de olores.		
		83 72 42	Filtro de gases A1B1E1.		
		83 73 01	Kit de filtro de gases: filtro A1B1E1 y batería de Li-ion de alta resistencia		
		83 75 42	Filtro de gases A2.		
		83 76 30	Batería Li-ion (estándar).		

Pantallas de soldadura 3M™ Speedglas

3M™ Speedglas™ 9002NC



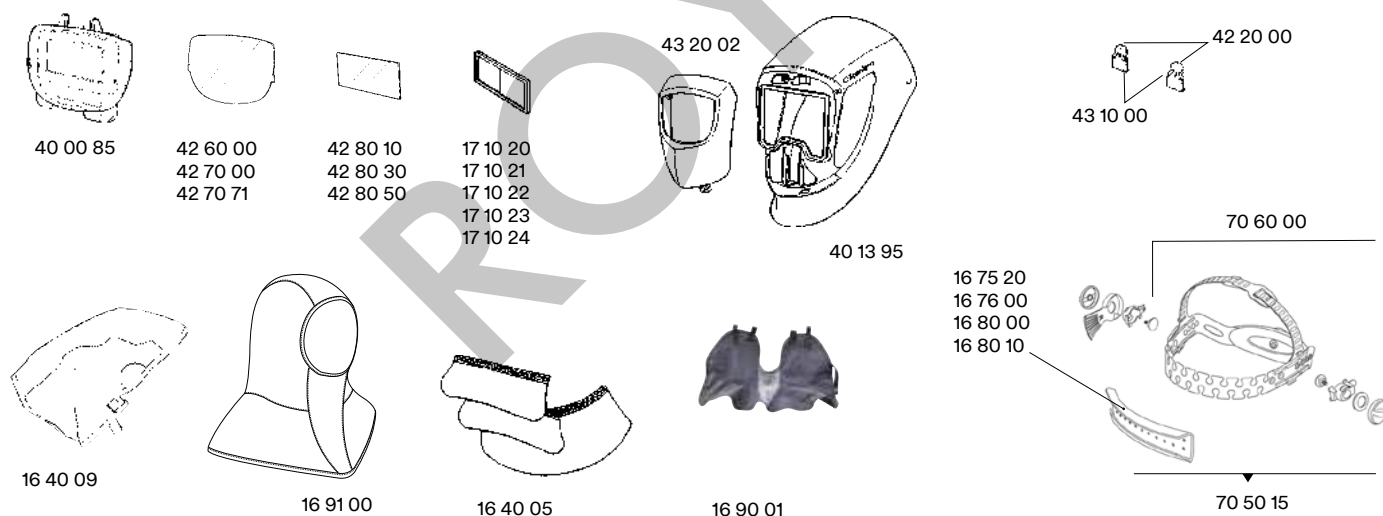
Pantalla con filtro de auto-oscurcimiento

Ref.	Descripción
40 13 85	Pantalla de soldadura sin ventanas laterales, con filtro de soldadura 9002NC, pantalla variable 8-12 (54×107 mm).

Filtro de soldadura (sólo)

Ref.	Descripción
40 00 85	Filtro soldadura 3M™ Speedglas™ 9002NC, tono variable 8-12 (54×107 mm).

Repuestos y accesorios para 3M™ Speedglas™ 9002NC



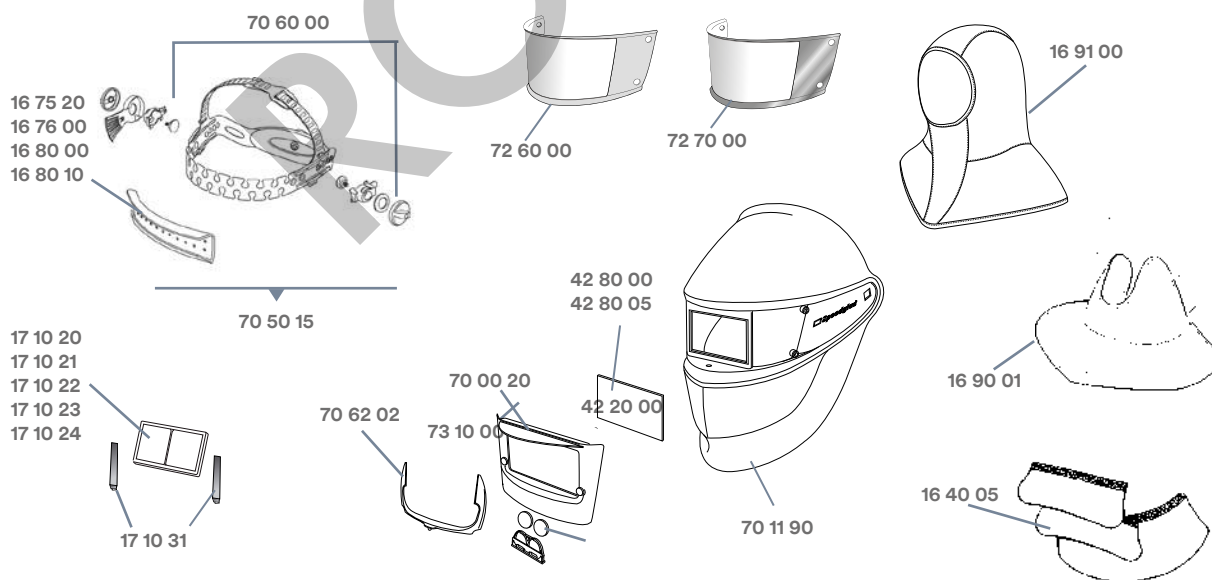
Ref.	Descripción	Ref.	Descripción	Ref.	Descripción
16 40 05	Protección para los oídos y el cuello en cuero.	40 13 95	Pantalla 9000, sin Side windows, sin frente, sin arnés, sin filtro.	42 80 10	Cubierta interior paq. 5. Marcado de placa 42 02 10.
16 40 09	Protección de la cabeza.	40 00 85	Filtro Speedglas 9002NC, tonos 8-12.	42 80 30	Cubierta interior, tono +1, paq. 5.
16 75 20	Banda sudor toalla, paq. 2.	42 20 00	Batería CR2032 Litio 3V, paq. 2.	42 80 50	Cubierta interior, tono +2, paq. 5.
16 76 00	Banda sudor toalla, paq. 20.	42 60 00	Cubierta ext., estándar, paq. 10. Marcado de placa 42 01 50.	43 10 00	Tapa de la batería, paq. 2.
16 80 00	Banda de sudor, piel.	42 70 00	Cubierta ext., resistente a las rayaduras, paq. 10. Marcado de placa 42 01 00.	43 20 02	Cubrefrente
16 80 10	Banda sudor algodón, paq. 2.	42 70 71	Cubierta ext., resistente al calor, paq. 10. Marcado de placa 42 01 71 CALOR.	70 50 15	Arnés con partes de ensamblaje.
16 90 01	Protector de cuello.			70 60 00	Partes de ensamblaje para arnés.
16 91 00	Capucha.				
17 10 20	Lente de aumento 1.0.				
17 10 21	Lente de aumento 1.5.				
17 10 22	Lente de aumento 2.0.				
17 10 23	Lente de aumento 2.5.				
17 10 24	Lente de aumento 3.0.				

Pantallas de soldadura 3M™ Speedglas

3M™ Speedglas™ SL



Ref.	Descripción	Ref.	Descripción	Ref.	Descripción
16 40 05	Protector de piel para cuello y orejas 3 piezas.	17 10 23	Lente de aumento 2.5.		montaje.
16 75 20	Banda anti-sudor de tejido (2/bolsa).	17 10 24	Lente de aumento 3.0.	70 60 00	Speedglas SL piezas de montaje para arnés.
16 76 00	Banda anti-sudor de tejido (paq. de 20).	17 10 31	Soporte para lente de aumento.	70 62 02	Speedglas SL marco del cierre de ADF (2/bolsa).
16 80 00	Banda anti-sudor de piel.	42 20 00	Pilas de recambio de pantallas Speedglas (2/bolsa)	72 60 00	Speedglas SL cubre-filtro exterior estándar.
16 80 10	Banda anti-sudor de algodón, cierre velcro (2/bolsa).	42 80 00	Cubrefiltro interior filtros 9002 (42X91) mm (paq. 5)	72 70 00	Speedglas SL cubre-filtro exterior antirrayadura Speedglas SL cubre-filtro exterior antirrayadura.
16 90 01	Protector de pecho Teca-Weld.	42 80 05	Cubrefiltro interior filtros 9002 (42X91) mm (paq. 200)	73 10 00	Soporte de baterías válido para pantallas Speedglas SL y Speedglas 100.
16 91 00	Capucha cuello-cabeza Teca-Weld.	70 00 20	Filtro variable 8-12 para Speedglas SL.		
17 10 20	Lente de aumento 1.0.	70 11 20	Speedglas SL pantalla con ADF variable 8-12.		
17 10 21	Lente de aumento 1.5.	70 11 90	Speedglas SL pantalla sin arnés.		
17 10 22	Lente de aumento 2.0.	70 50 15	Nuevo arnés con piezas de		

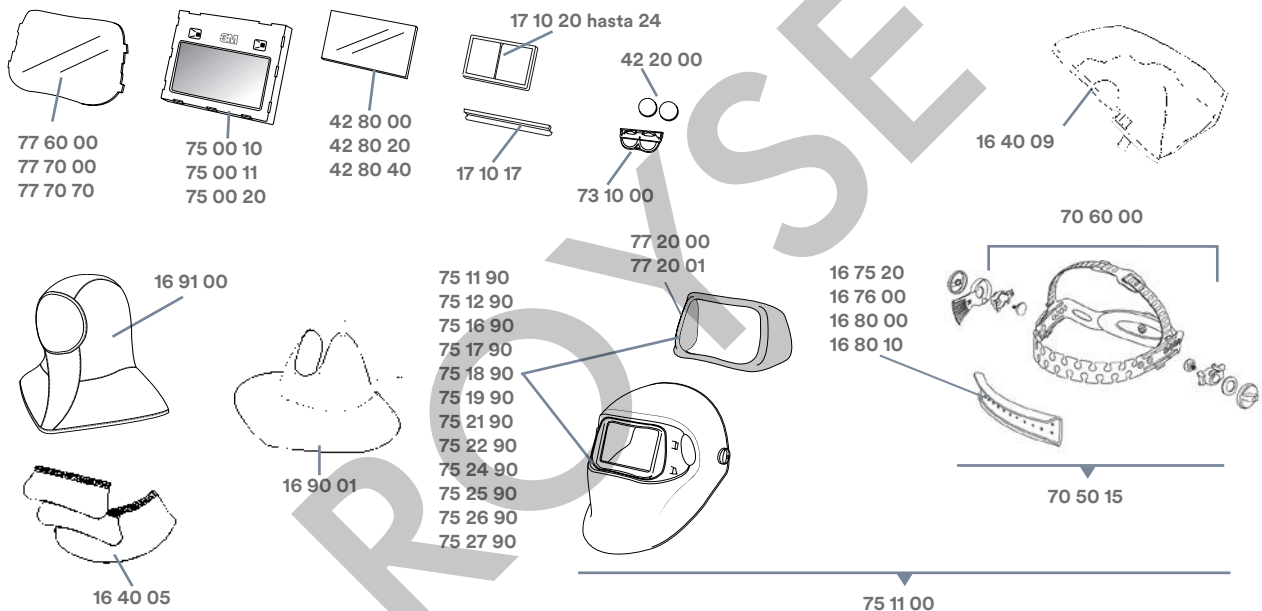


Pantallas de soldadura 3M™ Speedglas



3M™ Speedglas™ 100

Ref.	Descripción	Ref.	Descripción	Ref.	Descripción
75 11 01	Speedglas 100 negro con filtro pasivo tono 11	75 17 20	Pantalla Speedglas 100 ACES HIGH con filtro tonos 3/ 8 a 12	75 24 20	Pantalla Speedglas 100 RAZOR DRAGON con filtro tonos 3/8 a 12
75 11 10	Speedglas 100 pantalla con ADF 100s-10 tono fijo 10	75 18 20	Pantalla Speedglas 100 STEEL ROSE con filtro tonos 3/ 8 a 12	75 25 20	Pantalla Speedglas 100 ICE HOT con filtro tonos 3/8 a 12
75 11 11	Speedglas 100 pantalla con ADF 100s-11 tono fijo 11	75 19 20	Pantalla Speedglas 100 SKULL JEWELS con filtro tonos 3/ 8 a 12	75 26 20	Pantalla Speedglas 100 RAGING SKULL con filtro tonos 3/8 a 12
75 11 20	Speedglas 100 pantalla con ADF 100V tono variable 8-12	75 20 20	Pantalla Speedglas 100 WILD 'n' ROSE con filtro tonos 3/ 8 a 12	75 27 20	Pantalla Speedglas 100 FUTURE COMBATANT con filtro 100V
75 12 20	Speedglas 100 BLAZE con filtro variable tonos 3/ 8 a 12	75 21 20	Pantalla Speedglas 100 STEEL ESÍ con filtro tonos 3/ 8 a 12		
75 16 20	Speedglas 100 TROJAN WARRIOR con filtro variable tonos 3/ 8 a 12	75 22 20	Pantalla Speedglas 100 XTERMINATOR con filtro tonos 3/8 a 12		



Ref.	Descripción	Ref.	Descripción	Ref.	Descripción
16 40 05	Protector de piel para cuello y orejas, 3 piezas	73 10 00	Soporte de baterías válido para pantallas Speedglas SL y Speedglas 100	75 21 90	Pantalla Speedglas 100 STEEL ESÍ sin filtro ni arnés
16 40 09	Protector de cabeza Teca-Weld	75 00 10	Speedglas 100s-10 filtro adf tono 10	75 22 90	Pantalla Speedglas 100 XTERMINATOR sin filtro ni arnés
16 75 20	Banda anti-sudor de tejido (2/bolsa)	75 05 11	Kit pasivo Speedglas 100: filtro de soldadura pasivo (110x90) mm tono 11, cubrefiltro int., cubrefiltro ext. y marco del cierre	75 24 90	Pantalla Speedglas 100 RAZOR DRAGON sin filtro ni arnés
16 76 00	Banda anti-sudor de tejido (paq. de 20)	75 00 20	Speedglas 100V filtro ADF tono variable 8-12	75 25 90	Pantalla Speedglas 100 ICE HOT sin filtro ni arnés
16 80 00	Banda anti-sudor de piel	75 05 11	Kit pasivo Speedglas 100: filtro de soldadura pasivo (110x90) mm tono 11, cubrefiltro interior, cubrefiltro exterior y marco del cierre (no se muestra).	75 26 90	Pantalla Speedglas 100 RAGING SKULL sin filtro ni arnés
16 80 10	Banda anti-sudor de algodón, cierre velcro (2/bolsa)	75 11 00	Speedglas 100 Pantalla con arnés sin ADF	75 27 90	Pantalla Speedglas 100 FUTURE COMBATANT sin filtro ni arnés
16 90 01	Protector de pecho Teca-Weld	75 11 90	Speedglas 100 Pantalla sin arnés sin ADF	77 20 00	SPEEDGLAS 100 Frontal plateado
16 91 00	Capucha cuello-cabeza Teca-Weld	75 11 90	Speedglas 100 Pantalla sin arnés sin ADF	77 20 01	Frontal negro para Pantalla Speedglas 100
17 10 17	Soporte para lente de aumento Speedglas 100	75 12 90	Speedglas 100 BLAZE sin filtro ni arnés	77 60 00	Speedglas 100 cubrefiltro exterior estandar (10/bolsa)
17 10 20	Lente de aumento 1,0	75 16 90	Speedglas 100 TROJAN WARRIOR sin filtro ni arnés	77 70 00	Speedglas 100 cubrefiltro exterior antirrayadura (10/bolsa)
17 10 21	Lente de aumento 1,5	75 17 90	Speedglas 100 ACES HIGH sin filtro ni arnés	77 70 70	Speedglas 100 cubrefiltro exterior resistente al calor (10/bolsa)
17 10 22	Lente de aumento 2,0	75 18 90	Speedglas 100 STEEL ROSE sin filtro ni arnés		
17 10 23	Lente de aumento 2,5	75 19 90	Speedglas 100 SKULL JEWELS sin filtro ni arnés		
17 10 24	Lente de aumento 3,0	75 20 90	Speedglas 100 WILD 'n' ROSE sin filtro ni arnés		
42 20 00	Pilas de recambio de pantallas Speedglas (2/bolsa)				
42 80 00	Cubrefiltro interior filtros 9002 (42x91) mm (pack 5)				
42 80 20	Cubrefiltro interior tono 1 para ADF 9002D/9002V (5/bolsa)				
42 80 40	Cubrefiltro interior tono 2 para ADF 9002D/9002V (5/bolsa)				
70 50 10	Speedglas SL arnés con piezas de montaje				
70 60 00	Speedglas SL piezas de montaje para arnés				







ROYSE



Productos de Protección Personal

3M España, S.L.
Juan Ignacio Luca de Tena, 19-25
28027 Madrid
Teléfono: 91 321 62 81
Fax: 91 321 63 05
ohes.es@3M.com
www.3M.com/es/seguridad