

Sistemas de guiado por eje

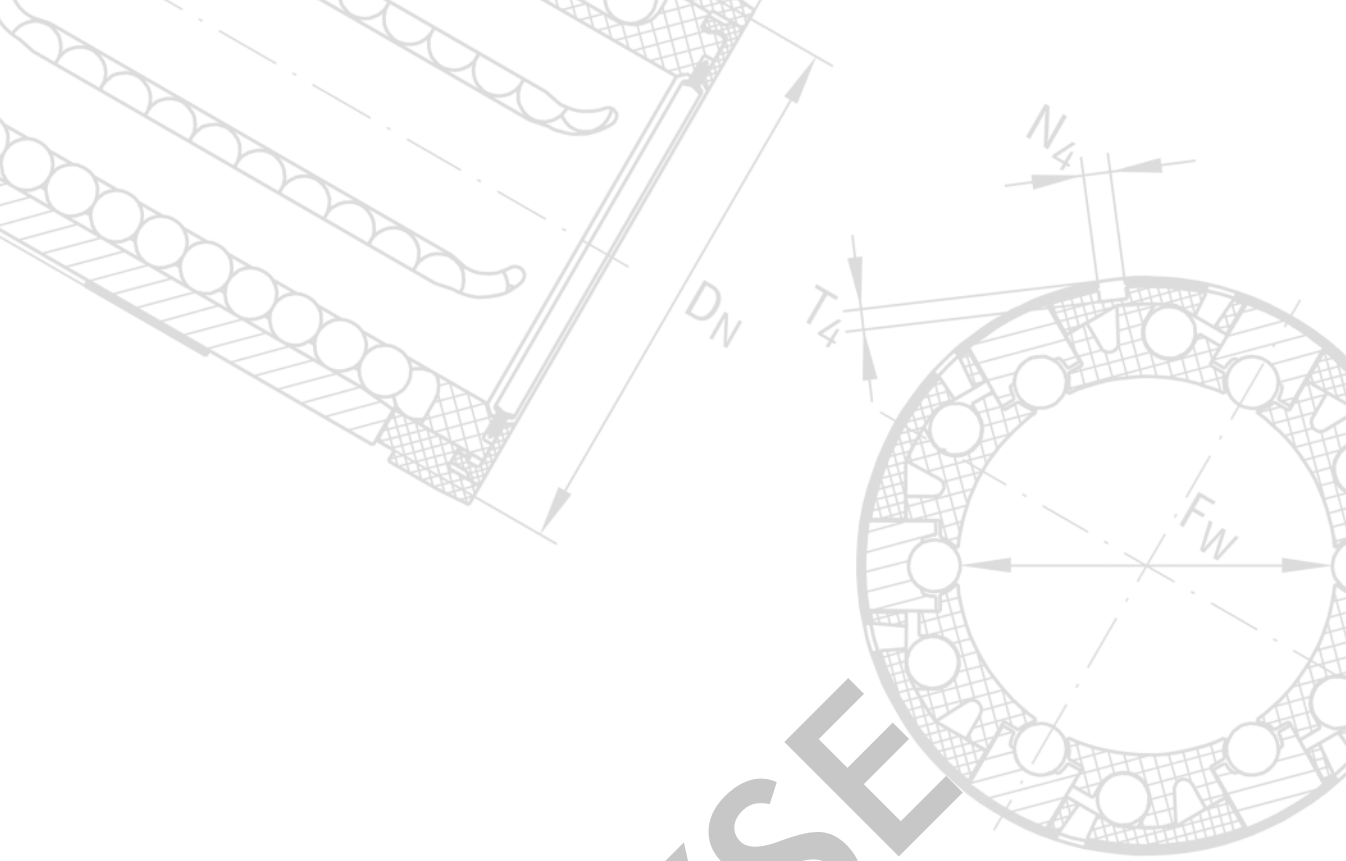
Rodamientos lineales y unidades de rodadura lineal

Ejes macizos, ejes huecos

Carriles-soporte

Soportes para ejes

ROYSE



Sistemas de guiado por eje

Rodamientos lineales y unidades de rodadura lineal

Ejes macizos, ejes huecos

Carriles-soporte

Soportes para ejes



ROYSE

Todos los datos han sido elaborados y verificados con gran cuidado. Sin embargo, no podemos asumir responsabilidad alguna por posibles datos erróneos o incompletos. Nos reservamos el derecho a efectuar modificaciones en interés del desarrollo técnico.

© Schaeffler Technologies AG & Co. KG

Edición: 2016, Octubre

La reproducción, total o parcial, esta prohibida sin la autorización del propietario

Prólogo

Los sistemas de guiado por eje se componen de ejes o de carriles-soporte, sobre los que se desplazan rodamientos lineales a bolas, de escaso rozamiento, o bien casquillos lineales de fricción.

Los ejes pueden disponerse como ejes macizos o ejes huecos.

Los carriles-soporte son siempre macizos. Para una sencilla fijación a la construcción anexa, estas guías se suministran como unidades de rodadura lineal completas.

Económicos gracias al sistema de construcción por elementos

Todo el programa que ha sido desarrollado bajo el principio de construcción por elementos, permite diseños particularmente adaptados a la aplicación, con modernos rodamientos lineales para guías longitudinales económicas que se caracterizan por una larga duración de vida y su escaso mantenimiento.

Los rodamientos y las unidades están disponibles como serie compacta, serie ligera, serie pesada, serie maciza y serie de casquillos de fricción. Cada serie dispone de características específicas propias y está particularmente predestinada para ciertas aplicaciones.

Rodamientos lineales

Los rodamientos lineales a bolas absorben elevadas cargas radiales con un peso relativamente reducido y permiten guías longitudinales con recorridos ilimitados. Estos rodamientos lineales existen en ejecución cerrada y con segmento abierto, para ejes apoyados. En algunas series, el juego radial puede ser ajustado. Por ello, son posibles guías lineales sin juego o precargadas. En función de la aplicación los rodamientos lineales están disponibles sin obturaciones o protegidos por ambos lados con obturaciones rozantes.

Unidades de rodadura lineal

En las unidades de rodadura lineal, el rodamiento está firmemente integrado en un soporte rígido. Estos soportes están disponibles cerrados, abiertos, cortados y en ejecución tándem. Gracias a su reducido peso total, estas unidades son especialmente adecuadas para diseños de peso reducido, junto con elevadas cargas, así como para aceleraciones y velocidades de traslación elevadas. Debido a la fabricación en serie de importantes volúmenes estas unidades suelen ser más económicas que los diseños propios de los clientes.

ROYSE

Índice

	Página
Índice de series	6
Vista general de los productos	10
Sistemas de guiado por eje	
Fundamentos técnicos	12
Rodamientos lineales y unidades de rodadura lineal	44
Ejes macizos, ejes huecos.....	104
Carriles-soporte	128
Soportes para ejes	144
Direcciones	155

ROYSE

Índice de series

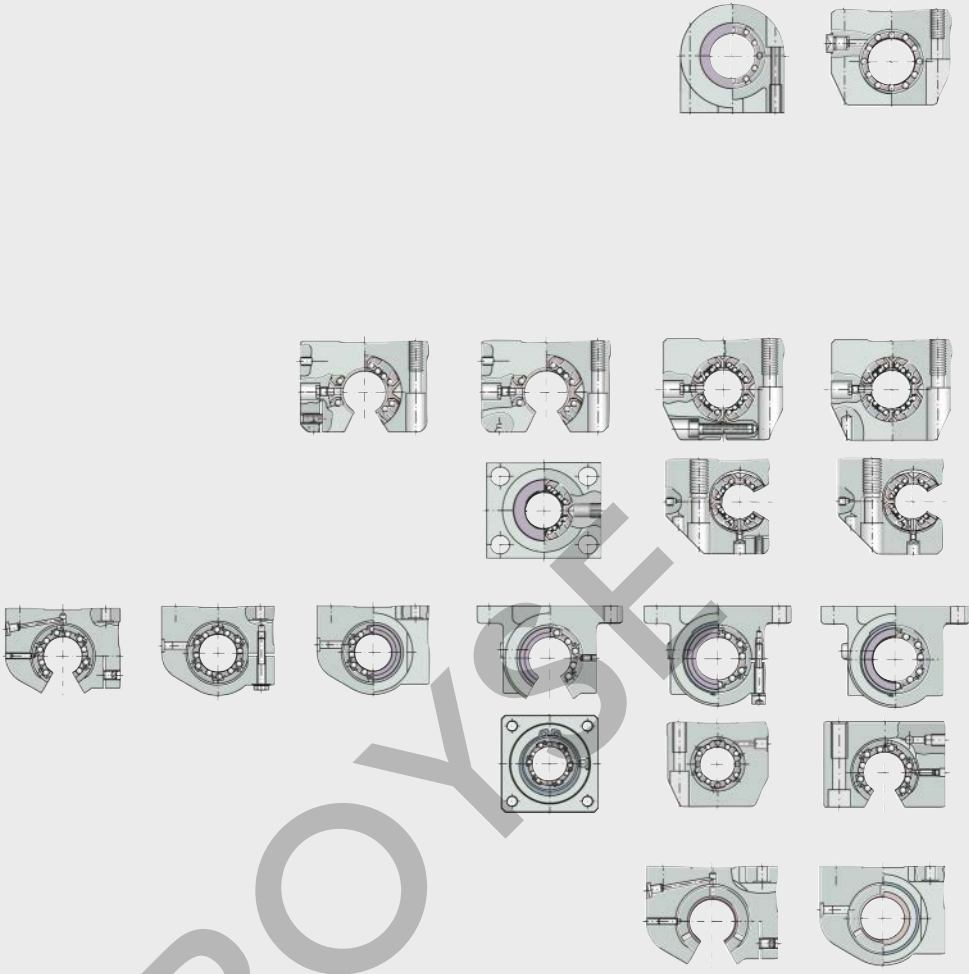
	Página
KH	Casquillos lineales a bolas, serie compacta 48
KGHA..-PP	Unidades de casquillos lineales a bolas, serie compacta, cerradas, obturadas 48
KGHK..-B-PP-AS	Unidades de casquillos lineales a bolas, serie compacta, cerradas, obturadas, reengrasables 48
KTHK..-B-PP-AS	Unidades de casquillos lineales a bolas, serie compacta, cerradas, con casquillos en disposición tándem, obturadas, reengrasables 48
KN..-B	Rodamientos lineales a bolas, serie de construcción ligera, cerrados, autoalineables..... 48
KNO..-B	Rodamientos lineales a bolas, serie de construcción ligera, con segmento abierto, autoalineables..... 48
KS	Rodamientos lineales a bolas, serie pesada, cerrados, autoalineables..... 49
KSO	Rodamientos lineales a bolas, serie pesada, con segmento abierto, autoalineables..... 49
KGSC..-PP-AS	Unidades de rodadura lineal a bolas, serie pesada, con segmento abierto, obturadas, reengrasables 49
KGSCS..-PP-AS	Unidades de rodadura lineal a bolas, serie pesada, con segmento abierto y soporte cortado, obturadas, reengrasables 49
KGSNG..-PP-AS	Unidades de rodadura lineal a bolas, serie pesada, cerradas, obturadas, reengrasables 49
KGSNO..-PP-AS	Unidades de rodadura lineal a bolas, serie pesada, con segmento abierto, obturadas, reengrasables 49
KGSNOS..-PP-AS	Unidades de rodadura lineal a bolas, serie pesada, con segmento abierto y soporte cortado, obturadas, reengrasables 49
KGSNS..-PP-AS	Unidades de rodadura lineal a bolas, serie pesada, con soporte cortado, obturadas, reengrasables 49
KTFS	Unidades de rodadura lineal a bolas, serie pesada, cerradas, con rodamientos lineales en disposición tándem, con zona cilíndrica de centrado, obturadas, reengrasables 49

KTSG..-PP-AS	Unidades de rodadura lineal a bolas, serie pesada, cerradas, con rodamientos lineales en disposición tándem, obturadas, reengrasables	49
KTSO..-PP-AS	Unidades de rodadura lineal a bolas, serie pesada, con rodamientos lineales con segmento abierto en disposición tándem, obturadas, reengrasables	49
KTSOS..-PP-AS	Unidades de rodadura lineal a bolas, serie pesada, con rodamientos lineales con segmento abierto en disposición tándem, con soporte cortado, obturadas, reengrasables.....	49
KTSS..-PP-AS	Unidades de rodadura lineal a bolas, serie pesada, cerradas, con rodamientos lineales en disposición tándem, con soporte cortado, obturadas, reengrasables.....	49
KB	Rodamientos lineales a bolas, serie maciza, cerrados	50
KBO	Rodamientos lineales a bolas, serie maciza, cerrados, con segmento abierto	50
KBS	Rodamientos lineales a bolas, serie maciza, con anillo exterior cortado	50
KFB..-B-PP-AS	Unidades de rodadura lineal a bolas, serie maciza, cerradas, con brida, obturadas, reengrasables	51
KGB..-PP-AS	Unidades de rodadura lineal a bolas, serie maciza, cerradas, obturadas, reengrasables	50
KGBA..-PP-AS	Unidades de rodadura lineal a bolas, serie maciza, cerradas, obturadas, reengrasables	50
KGBAO..-PP-AS	Unidades de rodadura lineal a bolas, serie maciza, con segmento abierto, obturadas, reengrasables	50
KGBAS..-PP-AS	Unidades de rodadura lineal a bolas, serie maciza, con soporte cortado, obturadas, reengrasables	50
KGBO..-PP-AS	Unidades de rodadura lineal a bolas, serie maciza, con segmento abierto, obturadas, reengrasables	50
KGBS..-PP-AS	Unidades de rodadura lineal a bolas, serie maciza, con soporte cortado, obturadas, reengrasables	50

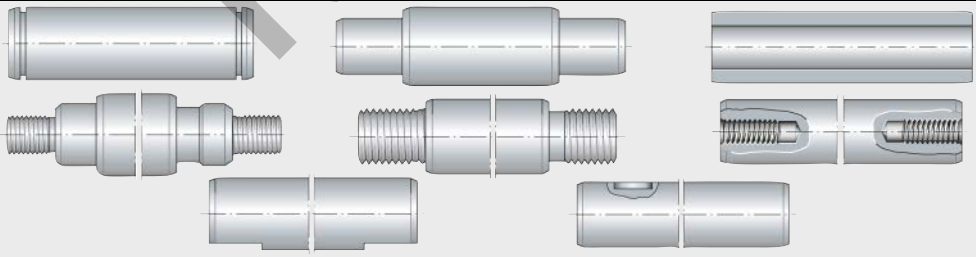
Índice de series

	Página
KTB..-PP-AS	Unidades de rodadura lineal a bolas, serie maciza, cerradas, con rodamientos lineales en disposición tándem, obturadas, reengrasables 50
KTBO..-PP-AS	Unidades de rodadura lineal a bolas, serie maciza, con rodamientos lineales en disposición tándem, obturadas, reengrasables 50
PAB..-PP-AS	Casquillos lineales de fricción, serie de casquillos de fricción, cerrados, obturados, reengrasables 51
PABO..-PP-AS	Casquillos lineales de fricción, serie de casquillos de fricción, con segmento abierto, obturados, reengrasables 51
PAGBA..-PP-AS	Casquillos lineales de fricción, serie de casquillos de fricción, cerrados, obturados, reengrasables 51
PAGBAO..-PP-AS	Casquillos lineales de fricción, serie de casquillos de fricción, con segmento abierto, obturados, reengrasables 51
W	Ejes macizos..... 108
WH	Ejes huecos 108
TSNW	Carril-soporte para fijación desde arriba..... 132
TSNW..-G4	Carril-soporte para fijación desde arriba..... 132
TSNW..-G5	Carril-soporte para fijación desde arriba..... 132
TSUW	Carril-soporte para fijación desde abajo 132
TSWW	Carril-soporte para fijación desde arriba..... 132
TSWWA	Carril-soporte para fijación desde arriba..... 132
FW..-B	Soporte para ejes, con brida 148
GW	Soporte para ejes 148
GWA..-B	Soporte para ejes 148
GWH..-B	Soporte para ejes 148
GWN..-B	Soporte para ejes 148

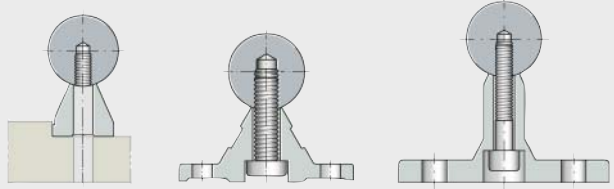
ROYSE



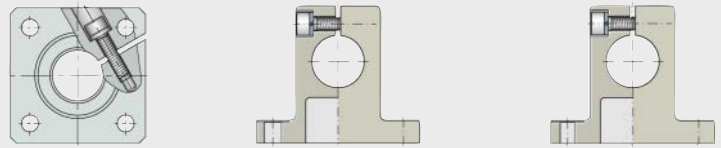
00019C1E



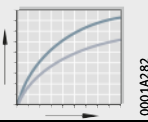
120_586



00019C1F

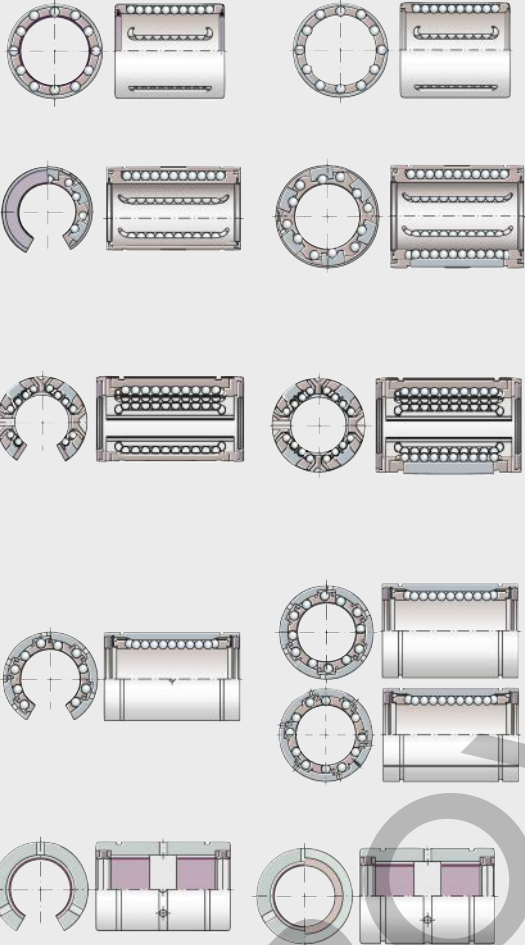


0007CF2



0001A282

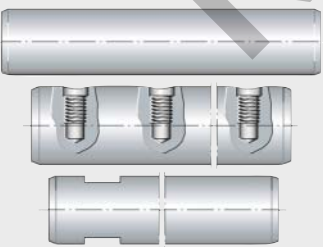
Fundamentos técnicos



00019CE0

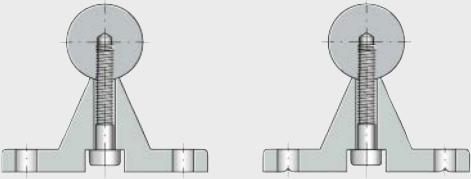
Rodamientos lineales y unidades de rodadura lineal

- Serie compacta
- Serie ligera
- Serie pesada
- Serie maciza
- Serie de casquillos de fricción



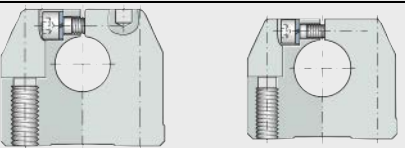
120 585

**Ejes macizos
Ejes huecos**



120 587

Carriles-soporte



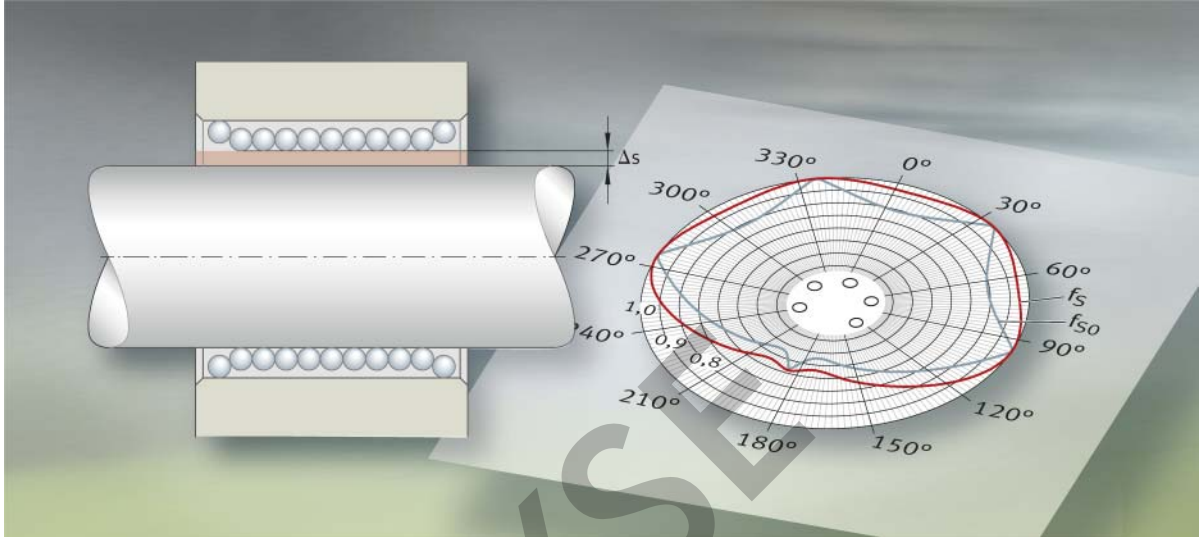
120 589

Soportes para ejes



0001A281

Anexo



Fundamentos técnicos

- Capacidad de carga y duración de vida
- Rozamiento
- Lubricación
- Mecanizado y ejecución de los apoyos
- Juego de funcionamiento
- Montaje



Fundamentos técnicos

	Página	
Capacidad de carga y duración de vida	Duración de vida nominal 15	
	Duración de funcionamiento 16	
	Seguridad de carga estática..... 16	
	Influencia de la pista de rodadura del eje en las capacidades de carga 17	
	Desviaciones de la dureza de las pistas de rodadura 17	
	Dirección de la carga y posición de las hileras de bolas 18	
	Dirección principal de la carga 18	
	Rodamientos lineales a bolas..... 19	
	Unidades de rodadura lineal a bolas 19	
	Desalineaciones del eje 25	
	Factores de carga para desalineaciones 25	
	Compensación de errores de alineación para las series ligera y pesada 26	
	Rozamiento	Coefficiente de rozamiento 27
		Coefficiente de rozamiento para rodamientos lineales no obturados 27
Lubricación	Lubricación con grasa 28	
	Composición de la grasa lubricante adecuada 28	
	Primer engrase y duración de funcionamiento 28	
	Reengrase de los rodamientos lineales a bolas montados en soportes 29	
	Engrasador para soportes 30	
	Utilización en entornos especiales..... 32	
	Lubricación con aceite 32	
Aceites lubricantes adecuados..... 32		
Mecanizado y ejecución de los apoyos	Fijación 33	
	Casquillos lineales a bolas KH..... 33	
	Rodamientos lineales a bolas KN-B, KB, KS y casquillos de fricción PAB 33	
	Rodamientos lineales a bolas KNO-B, KBO y casquillos de fricción PABO..... 34	
	Unidades de rodadura lineal a bolas 35	
	Obturación 36	
	Obturación por paso estrecho o rozante 36	

Fundamentos técnicos

	Página
Juego de funcionamiento	
Tolerancia y juego de funcionamiento	37
Tolerancias de montaje y juego de funcionamiento.....	38
Montaje	
Montaje de los rodamientos.....	39
Casquillos lineales a bolas KH.....	39
Rodamientos lineales a bolas KN-B, KNO-B, KB, KBS, KBO, KS, KSO y casquillos lineales de fricción PAB, PABO.....	40
Alineación de rodamientos y ejes	41
Rodamientos lineales dispuestos uno detrás de otro	41
Rodamientos lineales dispuestos paralelamente	41
Guías lineales muy largas con eje apoyado	42
Guías con rodamientos lineales sin juego o precargados.....	42
Carriles-soporte paralelos	42
Ajustar el juego de funcionamiento	43
Ajustar el rodamiento lineal sin juego	43
Ajustar la precarga	43
Disposición suspendida del sistema de guiado	43

ROYSE



Capacidad de carga y duración de vida

El tamaño de un rodamiento lineal a bolas está determinado por las exigencias en cuanto a su capacidad de carga, duración de vida y seguridad de funcionamiento.

La capacidad de carga (capacidad de soportar cargas) se describe mediante:

- la capacidad de carga dinámica C
- la capacidad de carga estática C₀

El cálculo de las capacidades de carga estática y dinámica indicadas en las tablas de medidas se basa en DIN 636-1.

Duración de vida nominal

La duración de vida nominal L alcanza o supera el 90% de una cantidad suficientemente grande de rodamientos iguales, antes de que aparezcan los primeros indicios de fatiga del material.

$$L = \left(\frac{C}{P}\right)^3$$

$$L_h = \frac{833}{H \cdot n_{osc}} \cdot \left(\frac{C}{P}\right)^3$$

$$L_h = \frac{1666}{\bar{v}} \cdot \left(\frac{C}{P}\right)^3$$

- L m
Duración de vida nominal L, en 100 000 m
- C N
Capacidad de carga dinámica
- P N
Carga dinámica equivalente
- L_h h
Duración de vida nominal en horas de funcionamiento
- H m
Carrera simple
- n_{osc} min⁻¹
Frecuencia del movimiento de vaivén
- \bar{v} m/min
Velocidad media de traslación.

Capacidad de carga y duración de vida

Duración de funcionamiento

La duración de funcionamiento es la duración realmente alcanzada por un sistema de guiado por eje. Puede presentar una considerable desviación respecto a la duración de vida calculada.

Las siguientes causas pueden conducir a fallos prematuros debido al desgaste o a la fatiga:

- errores de alineación entre los ejes o los elementos de guiado
- suciedad
- lubricación insuficiente
- movimientos oscilantes con carreras muy reducidas (formación de estrías)
- vibraciones durante el reposo (formación de estrías).

Debido a la gran diversidad de condiciones de montaje y de servicio, es imposible determinar previamente y con exactitud la duración de funcionamiento de un sistema de guiado por eje. La forma más segura para realizar una estimación precisa de la duración de funcionamiento es la comparación con casos de montaje similares.

Seguridad de carga estática

El coeficiente de seguridad estática S_0 supone una seguridad frente a las deformaciones permanentes inadmisibles en el rodamiento lineal y se determina mediante la siguiente fórmula.

$$S_0 = \frac{C_0}{P_0}$$

S_0 – Coeficiente de seguridad estática
 C_0 – Capacidad de carga estática
 P_0 – Carga estática equivalente.



¡Para los rodamientos lineales a bolas KH y KN...-B debe ser $S_0 \geq 4$!

¡Con vistas a la precisión de guiado y a la suavidad de funcionamiento, se considera admisible $S_0 \geq 2$!

¡Para coeficientes de seguridad estática $S_0 < 2$ se ruega consultar!



Influencia de la pista de rodadura del eje en las capacidades de carga

Las capacidades de carga indicadas en las tablas de medidas son válidas únicamente cuando se utilizan ejes rectificadas (Ra 0,3) y templados (al menos 670 HV) como pistas de rodadura.

Desviaciones de la dureza de las pistas de rodadura

Si se utilizan ejes con una dureza superficial inferior a 670 HV (por ejemplo, ejes de X46 o X90), debe tenerse en cuenta un factor de dureza, ver ecuaciones y *figura 1*.

$$C_H = f_H \cdot C$$

$$C_{OH} = f_{H0} \cdot C_0$$

C_H	N
Capacidad de carga dinámica efectiva	
f_H	-
Factor dinámico de dureza, <i>figura 1</i>	
C	N
Capacidad de carga dinámica	
C_{OH}	N
Capacidad de carga estática efectiva	
f_{H0}	-
Factor estático de dureza, <i>figura 1</i>	
C_0	N
Capacidad de carga estática.	

f_{H0} = factor estático de dureza
 f_H = factor dinámico de dureza
 HV, HRC = dureza superficial

- ① X90
- ② X46

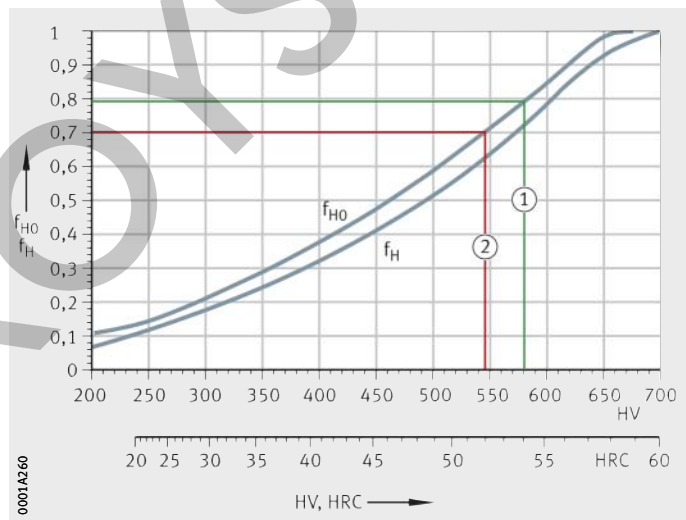


Figura 1
 Factores estático y dinámico cuando la dureza de la superficie de rodadura es inferior

Capacidad de carga y duración de vida

Dirección de la carga y posición de las hileras de bolas

La capacidad de carga efectiva de un rodamiento lineal a bolas depende de la posición de la dirección de la carga respecto a las hileras de bolas:

- las capacidades de carga menores $C_{\text{mín}}$ y $C_{0 \text{ mín}}$ resultan en la posición culminante, *figura 2*
- las capacidades de carga mayores $C_{\text{máx}}$ y $C_{0 \text{ máx}}$ resultan en la posición de simetría, *figura 2*.

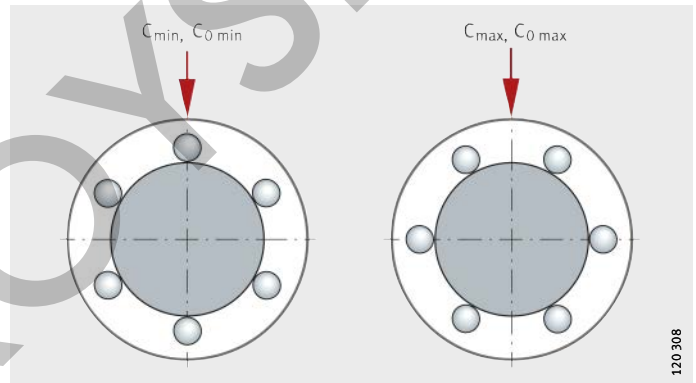
Cuando los rodamientos lineales se montan orientados, se pueden aprovechar las capacidades de carga máximas. Si no es posible realizar un montaje orientado o no está definida la dirección de la carga, hay que considerar las capacidades de carga mínimas.

Dirección principal de la carga

Para los rodamientos lineales y las unidades de rodadura lineal, en las que la posición de montaje de las hileras de bolas ya está definida, las capacidades de carga C y C_0 están indicadas para la dirección principal, *figura 3*. Para direcciones de la carga diferentes, se pueden determinar las capacidades de carga efectivas mediante los factores de dirección de la carga en *figura 4*, página 20, hasta *figura 21*, página 24.

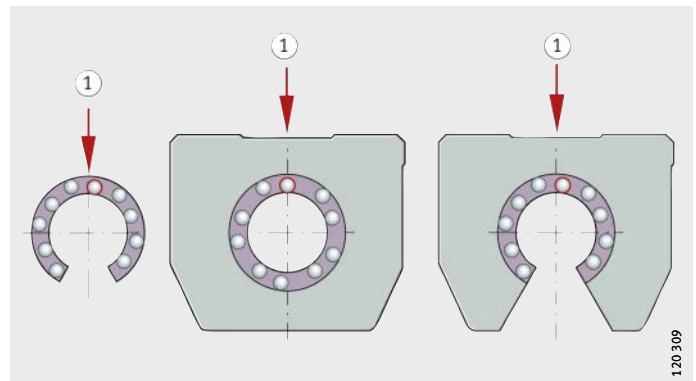
Si la posición de montaje de las hileras de bolas no está definida, están indicadas las capacidades de carga mínimas.

Figura 2
Capacidades de carga en función de la posición de las hileras de bolas



① Dirección principal de la carga

Figura 3
Dirección principal de la carga para rodamientos lineales a bolas y unidades de rodadura lineal





Rodamientos lineales a bolas

Las capacidades de carga indicadas en las tablas de medidas se han definido de la siguiente forma:

- para KH, KN..-B, KS, KB y KBS son válidas las capacidades de carga mínimas y máximas, según *figura 2*, página 18.
- para KNO-B, KSO y KBO son válidas las capacidades de carga en la dirección principal de la carga. En caso de direcciones de la carga diferentes, ver *figura 4*, página 20, hasta *figura 13*, página 22.

Unidades de rodadura lineal a bolas

Las capacidades de carga indicadas en las tablas de medidas se han definido de la siguiente forma:

- Serie compacta** Para las unidades de rodadura lineal KGHK, KTHK son válidas las capacidades de carga mínimas.
- Serie pesada** Para la serie pesada son válidas las capacidades de carga en la dirección principal de la carga. En caso de direcciones de la carga diferentes, ver *figura 14* hasta *figura 17*, página 23.
- Serie maciza** Para las unidades de rodadura lineal KGB, KGBA, KTB, KGBS y KGBAS son válidas las capacidades de carga mínimas.
Para las unidades abiertas KGBO, KGBAO valen las capacidades de carga en la dirección principal de la carga. En caso de direcciones de la carga diferentes, *figura 20* y *figura 21*, página 24.

Factores de dirección de la carga

Los factores en *figura 4*, página 20, a *figura 13*, página 22, se tienen en cuenta mediante:

$$C_w = f_s \cdot C$$

C_w	N
Capacidad de carga dinámica efectiva	
f_s	-
Factor de carga dinámica para la dirección de la carga	
C	N
Capacidad de carga dinámica.	

$$C_{0w} = f_{s0} \cdot C_0$$

C_{0w}	N
Capacidad de carga estática efectiva	
f_{s0}	-
Factor de carga estática para la dirección de la carga	
C_0	N
Capacidad de carga estática.	

Capacidad de carga y duración de vida

Figura 4
Serie compacta
Factor de dirección de la carga
para KH06, KH08 y KH10

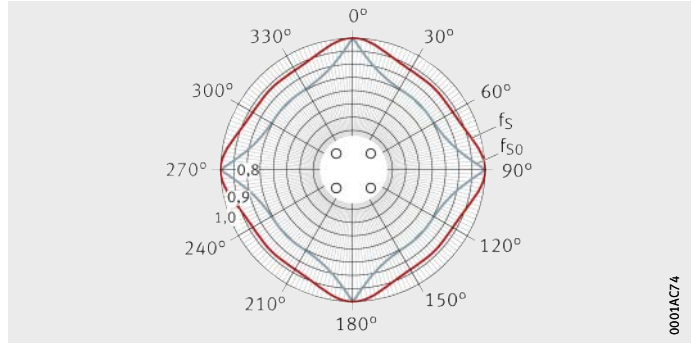


Figura 5
Serie compacta
Factor de dirección de la carga
para KH12, KH14 y KH16

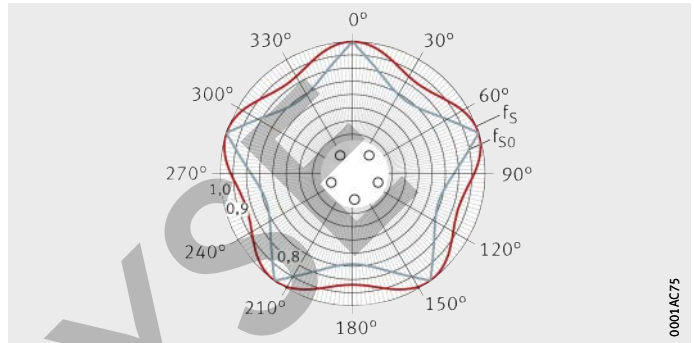


Figura 6
Serie compacta
Factor de dirección de la carga
para KH20 y KH25

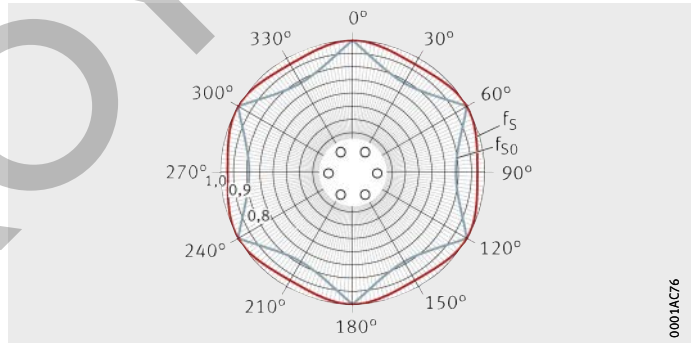
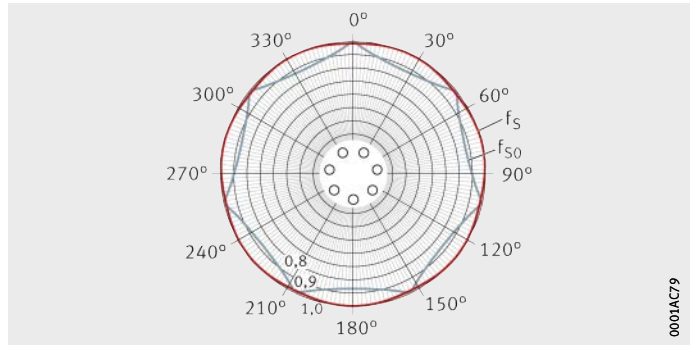


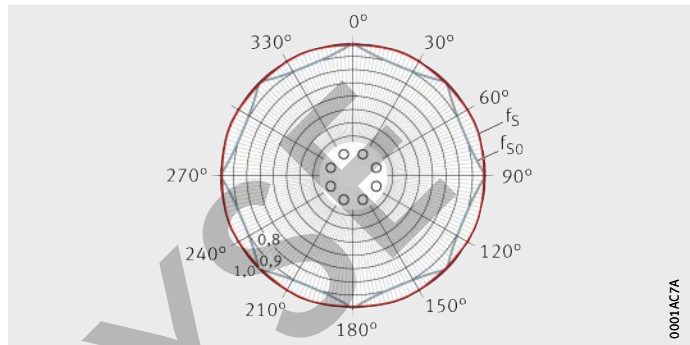


Figura 7
Serie compacta
Factor de dirección de la carga
para KH30



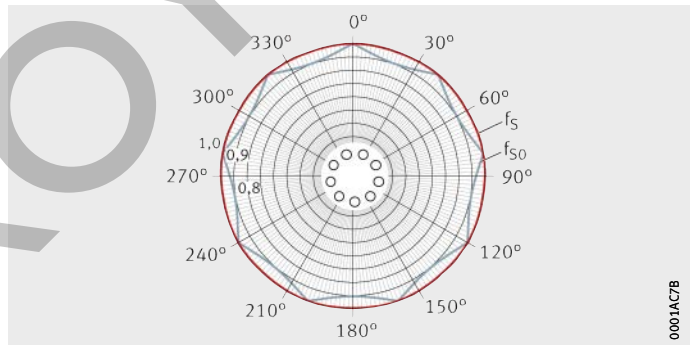
0001AC79

Figura 8
Serie compacta
Factor de dirección de la carga
para KH40



0001AC7A

Figura 9
Serie compacta
Factor de dirección de la carga
para KH50



0001AC7B

Capacidad de carga y duración de vida

Figura 10
Serie ligera
Factor de dirección de la carga
para KN12-B y KN16-B

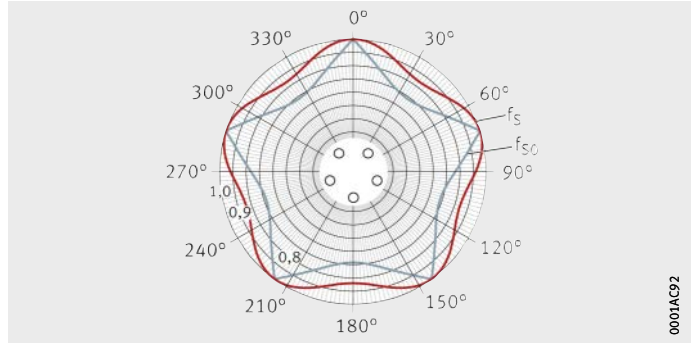


Figura 11
Serie ligera
Factor de dirección de la carga
para KN20-B, KN25-B, KN30-B,
KN40-B y KN50-B

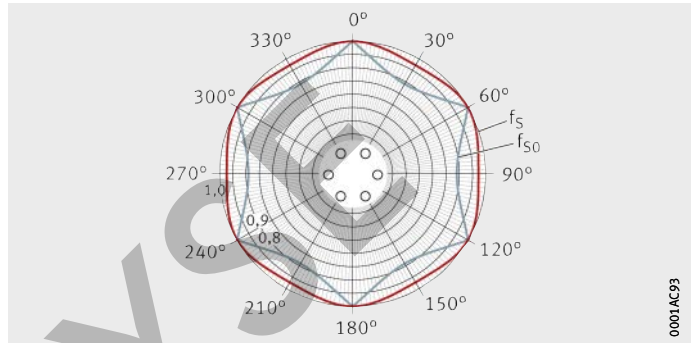


Figura 12
Serie ligera
Factor de dirección de la carga
para KNO12-B y KNO16-B

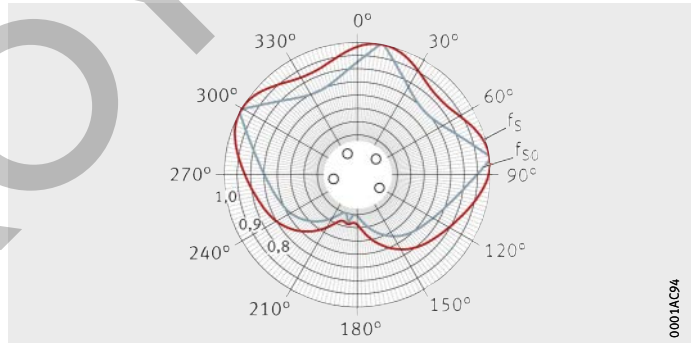


Figura 13
Serie ligera
Factor de dirección de la carga
para KNO20-B, KNO25-B,
KNO30-B, KNO40-B y KNO50-B

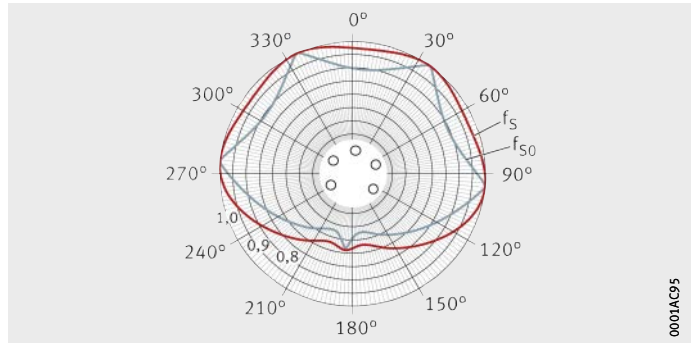
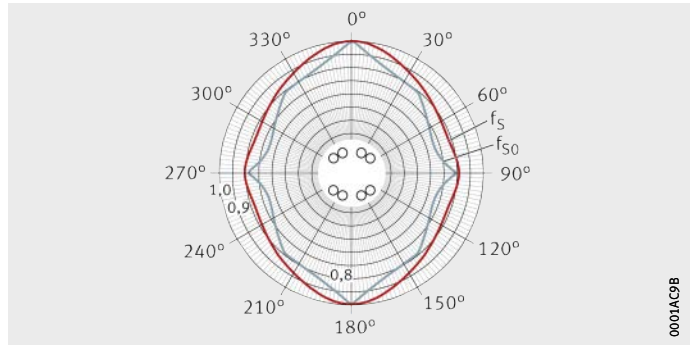


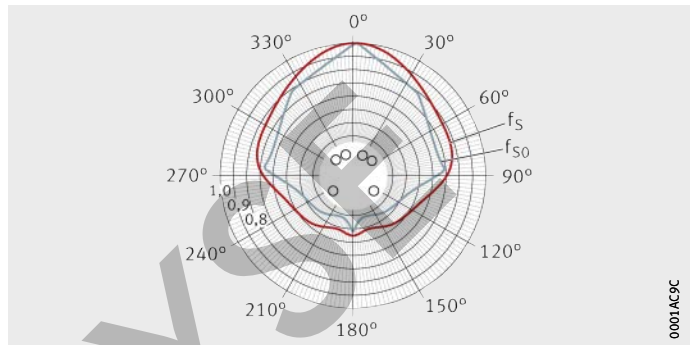


Figura 14
Serie pesada
Factor de dirección de la carga
para KS12, KS16, KS20, KS25,
KS30, KS40 y KS50



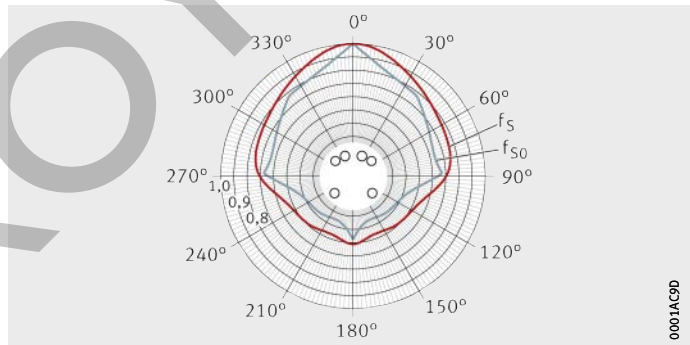
0001AC9B

Figura 15
Serie pesada
Factor de dirección de la carga
para KSO12 y KSO16



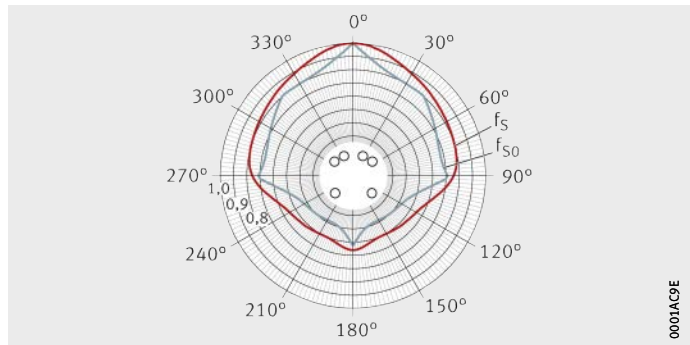
0001AC9C

Figura 16
Serie pesada
Factor de dirección de la carga
para KSO20 y KSO25



0001AC9D

Figura 17
Serie pesada
Factor de dirección de la carga
para KSO30, KSO40 y KSO50



0001AC9E

Capacidad de carga y duración de vida

Figura 18
Serie maciza
 Factor de dirección de la carga
 para KB12 y KB16

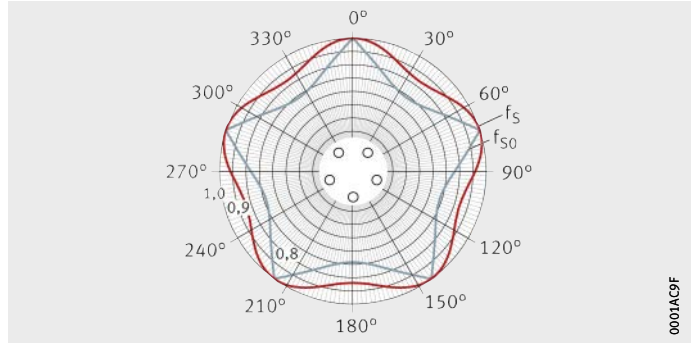


Figura 19
Serie maciza
 Factor de dirección de la carga
 para KB20, KB25, KB30,
 KB40 y KB50

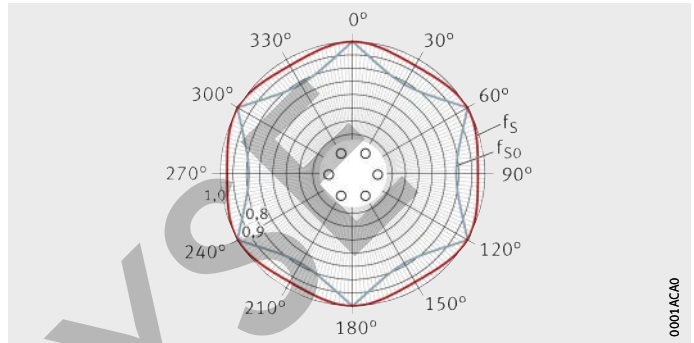


Figura 20
Serie maciza
 Factor de dirección de la carga
 para KBO12 y KBO16

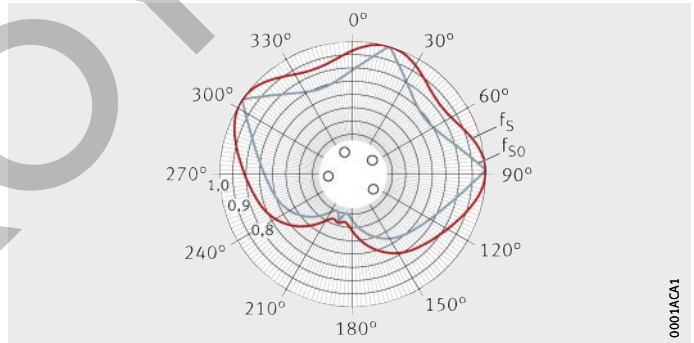
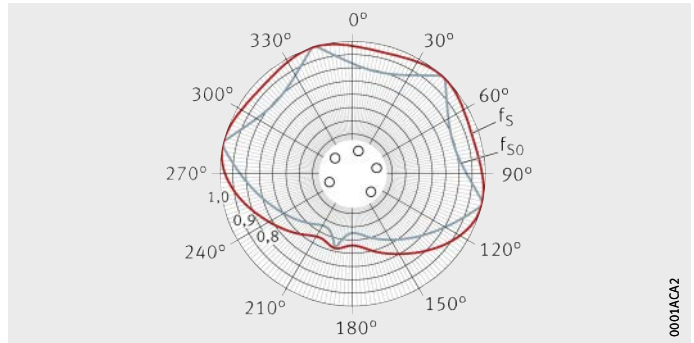


Figura 21
Serie maciza
 Factor de dirección de la carga
 para KBO20, KBO25, KBO30,
 KBO40 y KBO50





Desalineaciones del eje

La alta calidad de rodadura y la duración de vida de los rodamientos lineales a bolas se ve influida por una desviación del eje. Por ello, las guías que disponen de un único eje deberían tener, al menos, dos rodamientos lineales y las guías con dos ejes, al menos tres rodamientos.

Factores de carga para desalineaciones

A causa de las flexiones de los ejes, no siempre es posible evitar una desviación angular, *figura 22*. En este caso, hay que tener en cuenta los factores de carga debidos a la influencia de la desalineación, *figura 23* y *figura 24*, página 26.

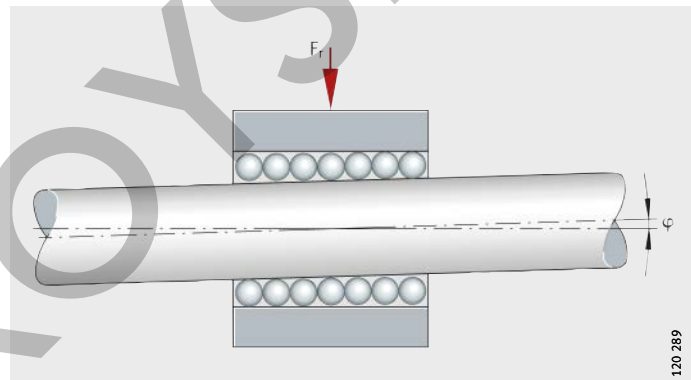
$$P = K_F \cdot F_r$$

$$P_0 = K_{F0} \cdot F_r$$

P, P_0	N
Carga dinámica o estática equivalente	
K_F, K_{F0}	–
Factores de carga, dinámica o estática, debidos a la desviación, <i>figura 23</i> o <i>figura 24</i> , página 26	
F_r	N
Carga radial máxima sobre el rodamiento lineal	
C, C_0	N
Capacidad de carga estática o dinámica, <i>figura 23</i> o <i>figura 24</i> , página 26.	

F_r = carga radial
 φ = desalineación

Figura 22
Desalineación φ del eje

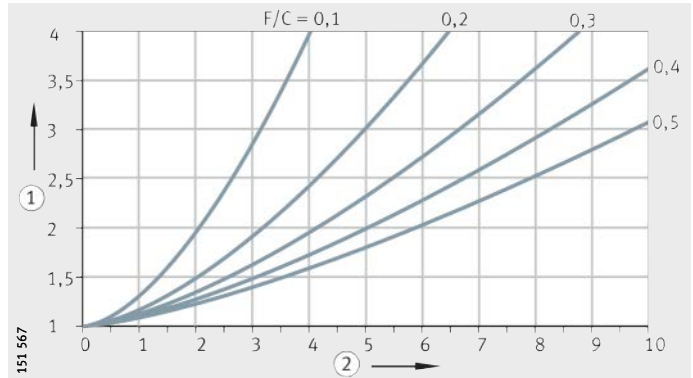


120 289

Capacidad de carga y duración de vida

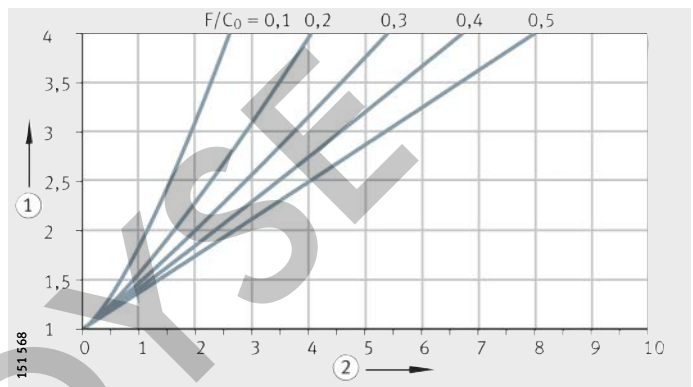
- ① Factor de carga dinámica K_F
- ② Desalineación φ en minutos de ángulo

Figura 23
Factor de carga dinámica debido a la desalineación del eje



- ① Factor de carga estática K_{F0}
- ② Desalineación φ en minutos de ángulo

Figura 24
Factor de carga estática debido a la desalineación del eje



Compensación de errores de alineación para las series ligera y pesada

Los rodamientos lineales a bolas KN-B, KNO-B, KS y KSO, así como las unidades de rodadura lineal que incorporan estos rodamientos, son autoalineables. Compensan los errores de alineación de hasta ± 30 minutos de ángulo (KN.-B y KNO.-B) o ± 40 minutos de ángulo (KS y KSO) sin influir sobre la capacidad de carga.



Rozamiento

Los rodamientos lineales a bolas se utilizan con frecuencia cuando es importante conseguir una gran precisión de posicionado y una alta eficacia. Por ello, estos rodamientos deben funcionar sin sacudidas y con un rozamiento reducido.

Tienen un rozamiento especialmente reducido los rodamientos lineales a bolas KN...-B, KNO...-B, KS, KSO, KB, KBS, KBO.

Coefficiente de rozamiento

La totalidad del rozamiento resulta como consecuencia del:

- rozamiento de rodadura y de deslizamiento en los contactos de rodadura (rozamiento de deslizamiento en los casquillos lineales de fricción)
- rozamiento en las zonas de desviación y guías de retorno
- rozamiento del lubricante
- rozamiento de las obturaciones.

Los factores de los que depende el coeficiente de rozamiento influyen parcialmente unos en otros, actúan en una dirección o unos contra otros.

Coefficiente de rozamiento para rodamientos lineales no obturados

Los coeficientes de rozamiento para rodamientos lineales no obturados, en caso de lubricación con aceite, se muestran en la tabla.

Para los casquillos lineales de fricción el coeficiente de rozamiento está entre 0,02 y 0,2.

Serie y coeficiente de rozamiento

Serie	Coefficiente de rozamiento
KH	0,003 – 0,005
KN...-B, KNO...-B	0,001 – 0,0025
KS, KSO	0,001 – 0,0025
KB, KBS, KBO	0,001 – 0,0025

Lubricación

Los rodamientos lineales a bolas abiertos se pueden suministrar con conservante o en seco y se pueden engrasar con grasa o con aceite. El aceite conservante es compatible con lubricantes a base de aceite mineral, de modo que, en general, no es necesario lavar los rodamientos lineales antes del montaje.

Los rodamientos lineales sin conservante (conservados en seco) deben ser engrasados o aceitados inmediatamente después de extraerlos de su embalaje.

Lubricación con grasa

La lubricación con grasa es preferible a la lubricación con aceite, ya que la grasa permanece en el interior del rodamiento lineal y, al mismo tiempo, impide la entrada de suciedad. El efecto obturador de la grasa protege los elementos rodantes contra la corrosión.

Adicionalmente, el esfuerzo constructivo es menor para la lubricación con grasa que para la lubricación con aceite, ya que las obturaciones pueden ser diseñadas de forma más económica y sencilla.

Composición de la grasa lubricante adecuada

Las grasas lubricantes para los rodamientos lineales a bolas tienen la siguiente estructura:

- jabón de litio o de complejo de litio
- aceite mineral como aceite base, o poli-alfa-olefina (PAO)
- aditivos con especiales propiedades de protección contra el desgaste, para cargas $C/P < 8$, identificados con la letra "P" en la designación DIN KP2K-30
- Consistencia de la clase NLGI 2 según DIN 51818.

Primer engrase y duración de funcionamiento

Por experiencia, el rodamiento lineal alcanza su duración de vida útil, con el primer engrase, cuando las condiciones de funcionamiento son normales ($C/P > 10$), temperatura ambiente y $v \leq 0,6 \cdot v_{\max}$. Bajo otras condiciones de funcionamiento o influencias desfavorables del entorno, se debe reengrasar.

Los rodamientos lineales a bolas obturados se suministran óptimamente engrasados de forma que, en muchas aplicaciones, son libres de mantenimiento.

Primer engrase de los rodamientos y reengrase

El primer engrase y los reengrases de los rodamientos lineales a bolas sin obturaciones y sin agujeros de engrase debe llevarse a cabo a través del eje. En este caso, debe observarse que todos los elementos rodantes estén en contacto con la grasa durante la recirculación. Por ello, los rodamientos lineales deben desplazarse longitudinalmente, durante el proceso de engrase, al menos el doble de la anchura de dicho rodamiento.

En el primer engrase, debe introducirse grasa en el rodamiento lineal montado sobre el eje, hasta que la grasa salga del rodamiento.

En los rodamientos lineales a bolas KH, KN..-B-PP-AS, KS..-PP-AS y PAB..-PP-AS el reengrase es posible a través de agujeros o de ranuras en el anillo exterior o en el anillo de sujeción.



¡El reengrase de los rodamientos lineales y las unidades de rodadura lineal debe llevarse en cabo cuando el eje esté montado!



Período de reengrase

El período de reengrase depende de las diversas condiciones de funcionamiento, así como de la carga, de la temperatura, de la velocidad de desplazamiento, de la carrera, del lubricante, de las influencias ambientales y de la posición de montaje del rodamiento lineal.



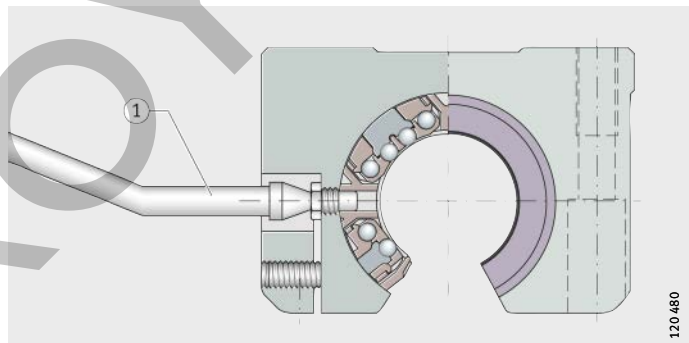
¡Calcular los períodos de reengrase mediante ensayos en las condiciones de funcionamiento!

Reengrase de los rodamientos lineales a bolas montados en soportes

Si los rodamientos lineales a bolas están montados en un soporte, para el reengrase son necesarios tubos especiales de conducción, *figura 1* y *figura 2*. Bajo consulta, podemos facilitar nombres y direcciones de proveedores de estos tubos.



Figura 1
Tubo de conducción



① Tubo de conducción

Figura 2
Reengrase con tubo de conducción

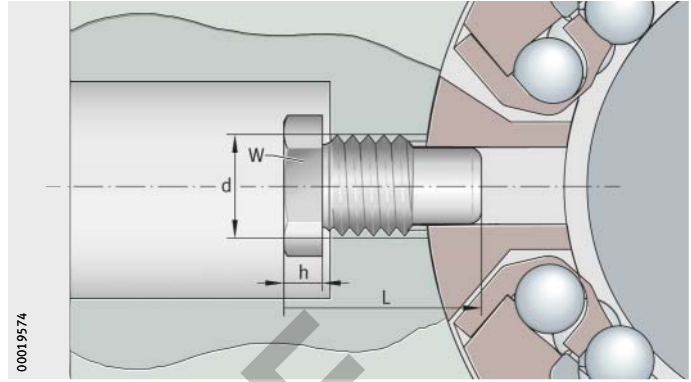
Lubricación

Engrasador para soportes

El engrasador para los soportes con KS se muestra en la *figura 3*, los engrasadores DIN utilizables para los soportes con KN-B se muestran en *figura 4* y *figura 5*, página 31, para otros soportes, ver *figura 6*, página 31. Las dimensiones se indican en las tablas.

NIP..MZ

Figura 3
Engrasador para la serie pesada KS

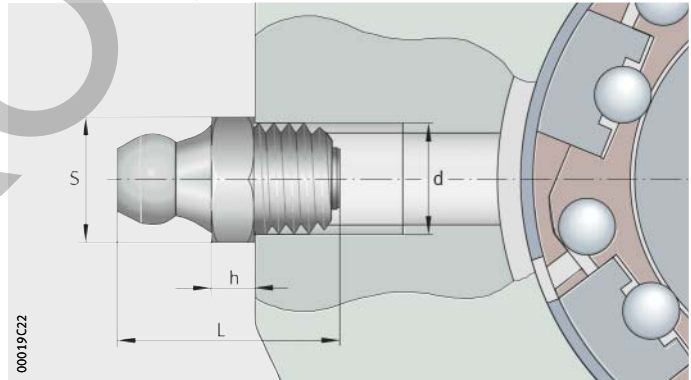


Engrasador

Engrasador	Ancho de llave	Dimensiones		
	W	d mm	L mm	h mm
NIP4MZ	5	M4	7,7	1,5
NIP5MZ	6	M5	11,1	2
NIP6MZ	7	M6	14,8	2,5

NIP DIN 71412

Figura 4
Engrasador DIN 71412 forma A para la serie ligera KN..-B



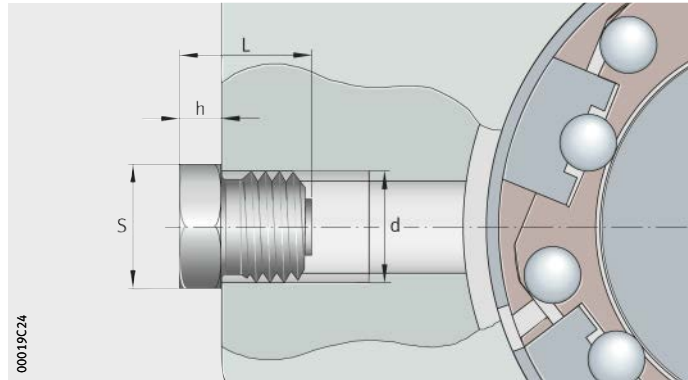
Engrasador cónico

Engrasador cónico	Dimensiones			
	S h13 mm	d mm	L mm	h j16 mm
NIP DIN 71412-AM6	7	M6	16	3
NIP DIN 71412-AM8×1	9	M8×1	16	3



NIP DIN 3405

Figura 5
 Alternativa:
 engrasador DIN 3405 forma A
 para serie ligera KN...-B



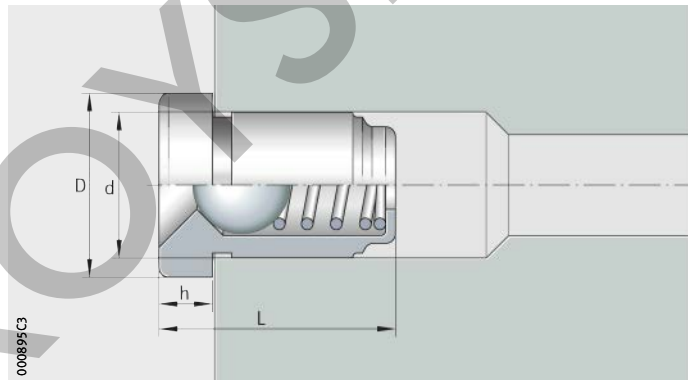
00019C24

Engrasador tipo embudo

Engrasador tipo embudo	Dimensiones			
	S h13 mm	d mm	L mm	h j16 mm
NIP DIN 3405-AM6	7	M6	9,5	3
NIP DIN 3405-AM8×1	9	M8×1	9,5	3

NIPA

Figura 6
 Engrasador
 para la serie compacta KH,
 la serie maciza KB y
 la serie de casquillos
 de fricción PAB



000895C3

Engrasador

Engrasador	Dimensiones			
	D mm	d mm	L mm	h mm
NIPA1	6	4	6	1,5
NIPA2	8	6	9	2

Lubricación

Utilización en entornos especiales

En aplicaciones en el vacío son necesarios lubricantes que tengan una reducida tasa de evaporación, con objeto de mantener limpia dicha atmósfera en vacío.

En la industria alimentaria y en las salas limpias hay requisitos especiales para los agentes lubricantes, en cuanto a las emisiones y a la compatibilidad. En el caso de las condiciones ambientales mencionadas, se ruega consultar.

Lubricación con aceite

Es preferible la lubricación con aceite si se desea la evacuación del calor y el arrastre de las partículas de suciedad.

Esta ventaja tiene como contrapartida su elevado coste constructivo (conducción del aceite, obturaciones, etc.).

Aceites lubricantes adecuados

En función de cada caso de carga, se recomiendan los siguientes aceites lubricantes:

- Para cargas reducidas a medias ($C/P > 15$):
 - aceites hidráulicos HL según DIN 51524 y aceites lubricantes CL según DIN 51517 en las clases de viscosidad ISO-VG 10 hasta ISO-VG 22
- Para cargas elevadas ($C/P < 8$):
 - aceites hidráulicos HLP según DIN 51524 y aceites lubricantes CLP según DIN 51517 en las clases de viscosidad ISO-VG 68 hasta ISO-VG 100.



Mecanizado y ejecución de los apoyos

Las buenas propiedades de rodadura de los sistemas de guiado por eje no dependen únicamente de los rodamientos lineales. Las tolerancias de forma y de posición de la construcción anexa ejercen una gran influencia.

Cuanto más precisa haya sido la fabricación de la construcción anexa y más cuidadoso haya sido el montaje, tanto mejores serán las propiedades de rodadura.

Fijación Casquillos lineales a bolas KH

Los casquillos lineales a bolas KH y KH..-PP se montan a prensa en el agujero del alojamiento o soporte. De esta forma quedan fijados radial y axialmente, no siendo necesarias medidas de fijación adicionales.

Rodamientos lineales a bolas KN-B, KB, KS y casquillos de fricción PAB

Los rodamientos lineales a bolas KN..-B, KB, KS y los casquillos de fricción PAB deben fijarse axialmente.

Los rodamientos lineales a bolas KB y los casquillos de fricción PAB pueden fijarse mediante anillos elásticos de seguridad o con la ayuda de la construcción anexa, *figura 1* hasta *figura 3*, página 34.

Los rodamientos lineales a bolas KN..-B y KS pueden asegurarse según *figura 2* y *figura 3*, página 34.

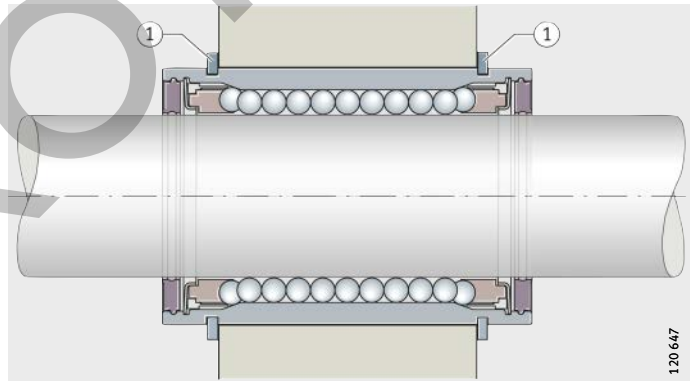
Los rodamientos lineales a bolas KN-B pueden asegurarse también mediante un tornillo, *figura 4*, página 34.



¡Las series KN-B y KS no deben asegurarse mediante anillos elásticos de seguridad para ejes según *figura 1*!
¡Ello podría afectar al funcionamiento de los rodamientos lineales!

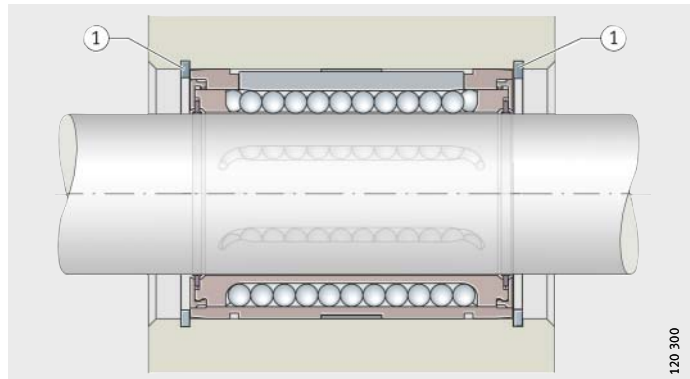
① Anillos elásticos de seguridad

Figura 1
Anillos elásticos de seguridad
montados en las ranuras
de los rodamientos lineales



① Anillos elásticos de seguridad

Figura 2
Anillos elásticos de seguridad
montados en el agujero
del alojamiento



Mecanizado y ejecución de los apoyos

Rodamientos lineales a bolas KNO.-B, KBO y casquillos lineales de fricción PABO

Los rodamientos lineales a bolas KNO.-B, KBO y los casquillos de fricción PABO deben fijarse axial y radialmente.

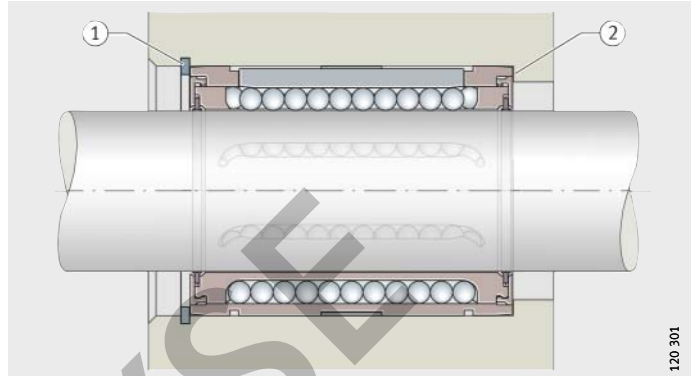
Estos rodamientos llevan exteriormente un agujero de fijación. Para la fijación es preferible un tornillo con extremo cilíndrico, *figura 4*. También son apropiados los tornillos prisioneros con punta.



¡Esta fijación con tornillos no debe deformar el rodamiento lineal!
¡El tornillo debe asegurarse contra el alojamiento!

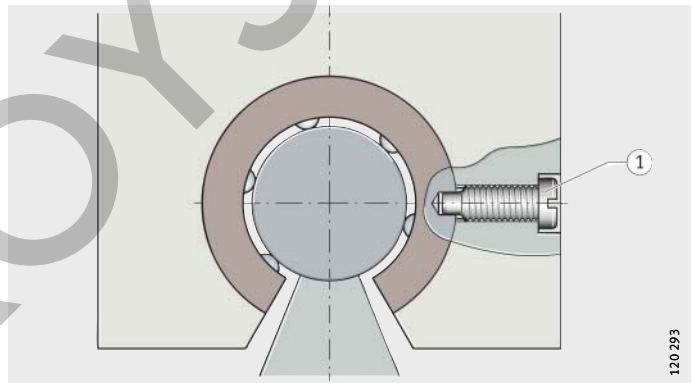
- ① Anillo elástico de seguridad
- ② Tope en el alojamiento

Figura 3
Anillo elástico de seguridad y tope en el alojamiento



- ① Tornillo de fijación con extremo cilíndrico

Figura 4
Fijación del rodamiento con un tornillo





Unidades de rodadura lineal a bolas

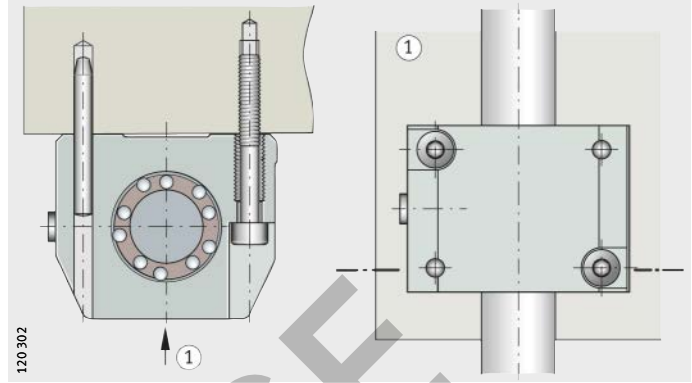
Las unidades de rodadura lineal y las unidades de casquillos lineales de fricción se atornillan en, o mediante, los agujeros de fijación, *figura 5* y *figura 6*.

En casos excepcionales, es necesaria la fijación con pasadores, mediante el taladrado de agujeros de centraje.

① Vista inferior

Figura 5

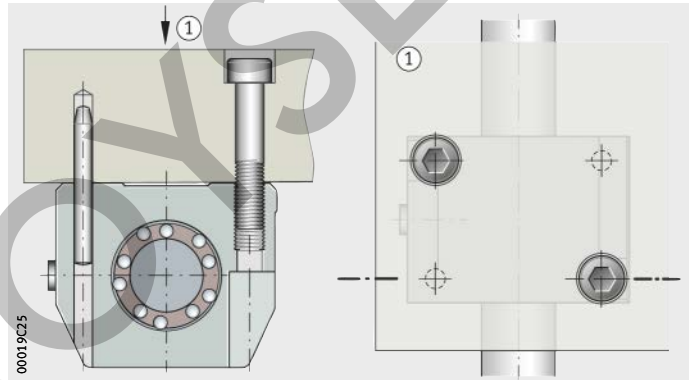
Fijación de una unidad desde abajo



① Vista superior

Figura 6

Fijación de una unidad desde arriba



Mecanizado y ejecución de los apoyos

Obturación

Las pistas de rodadura limpias impiden los fallos prematuros del eje y del rodamiento lineal. Por ello, hay que obturar siempre la disposición de la rodadura.

Obturación por paso estrecho o rozante

Las obturaciones de todas las series vienen indicadas en tabla Obturación de los rodamientos lineales a bolas y de las unidades de rodadura lineal.

Las obturaciones por paso estrecho protegen los rodamientos lineales de la suciedad gruesa. Las obturaciones rozantes protegen los rodamientos lineales de la suciedad fina y mantienen la grasa en el interior del rodamiento.

Los rodamientos lineales a bolas y los casquillos lineales de fricción con obturaciones rozantes tienen el sufijo PP, ejemplo KH...-PP.



¡Si los rodamientos lineales y los ejes trabajan en medios agresivos, es recomendable proteger estas guías mediante fuelles o con cubiertas telescópicas!

Obturación de los rodamientos lineales a bolas y de las unidades de rodadura lineal

Serie ¹⁾	Obturación		
	Abiertos	Obturación por paso estrecho	Obturación rozante
KH	●	–	●
KN...-B, KNO...-B	–	●	●
KS, KSO	–	●	●
KB, KBO	–	●	●
PAB, PABO	–	–	●

● Ejecución suministrable.

¹⁾ Todas las unidades de rodadura lineal tienen obturaciones rozantes.



Juego de funcionamiento

Tolerancia y juego de funcionamiento

El juego de funcionamiento de los rodamientos lineales se regula mediante la selección de las tolerancias del eje y del alojamiento, ver tablas, página 38.

El juego de funcionamiento de las unidades de rodadura lineal se regula mediante la selección del eje o, en el caso de los soportes cortados, a través del apriete del tornillo de regulación.



¡Con alojamientos no rígidos, es necesario realizar pruebas para regular el juego de funcionamiento mediante las tolerancias del eje y del alojamiento!

¡Para ajustar el juego de funcionamiento, ver página 43!

Tolerancia y juego de funcionamiento

Rodamientos lineales y unidades de rodadura lineal	Referencias	Tolerancias		Juego de funcionamiento
		Eje	Agujero	
Serie compacta	KH	ver tabla, página 38		
	KGHK, KTHK	h6	–	normal
Serie ligera	KN..-B, KNO..-B	h6	H7	sin juego
Serie pesada	KS, KSO	h6	H7	sin juego
	KGSNG, KTSG, KGSNO, KTSO, KGSC, KTFS	h6	–	ligera precarga
	KGSNS, KTSS, KGSNOS, KTSOS y KGSCS	–	–	regulable mediante un tornillo
Serie maciza	KB	ver tabla, página 38		
	KBS, KBO			
	KGB, KGBA, KTB, KGBO y KTBO	h6	–	ver tabla, página 38
	KGBS, KGBAS y KGBAO	–	–	regulable mediante un tornillo
Serie de casquillos de fricción	PAB, PABO	h7	H7	normal
	PAGBA y PAGBAO	h7	–	normal

Juego de funcionamiento

Tolerancias de montaje y juego de funcionamiento

El juego de funcionamiento teóricamente posible para las correspondientes series se indica en las siguientes tablas y *figura 1*.

Juego de funcionamiento para KH, KN-B y KNO-B

Tolerancias de montaje		Juego de funcionamiento para todos los tamaños	
Eje	Agujero		
h6	H7, K7	Juego de funcionamiento normal	Acero/Aluminio
j5	H6, K6	Juego de funcionamiento menor que el normal	Acero/Aluminio

Juego de funcionamiento para KS y KSO

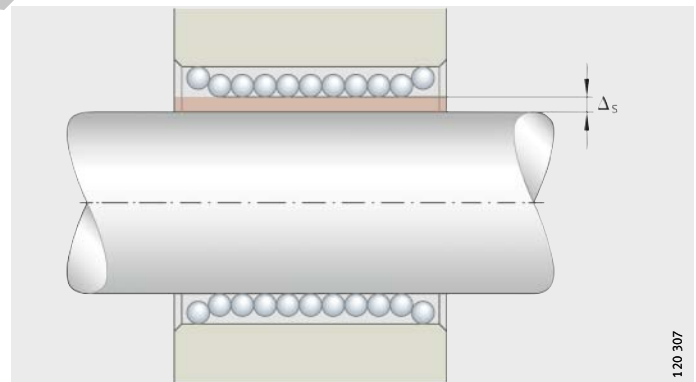
Tolerancias de montaje		Tamaño y juego de funcionamiento						
Eje	Agujero	12 μm	16 μm	20 μm	25 μm	30 μm	40 μm	50 μm
h6	H6	+36 -8	+34 -10	+37 -12	+34 -15	+29 -20	+33 -22	+30 -25
h6	H7	+44 -8	+42 -10	+46 -12	+43 -15	+38 -20	+44 -22	+41 -25
h6	JS6	+29 -14,5	+27,5 -16,5	+29 -20	+26 -23	+21 -28	+23,5 -31,5	+20,5 -34,5

Juego de funcionamiento para KB

Tolerancias de montaje		Tamaño y juego de funcionamiento						
Eje	Agujero	12 μm	16 μm	20 μm	25 μm	30 μm	40 μm	50 μm
h6	H6 (H7)	+19 0	+20 -1	+22 -1	+24 -1	+24 -1	+29 -2	+29 -2

Juego de funcionamiento para KBS y KBO

Tolerancias de montaje		Tamaño y juego de funcionamiento						
Eje	Agujero	12 μm	16 μm	20 μm	25 μm	30 μm	40 μm	50 μm
h6	H6	+50 0	+51 -1	+60 -1	+62 -1	+62 -1	+74 -2	+74 -2
h6	H7	+58 0	+59 -1	+69 -1	+71 -1	+71 -1	+85 -2	+85 -2
h6	JS6	+43,5 -6,5	+44,5 -7,5	+52 -9	+54 -9	+54 -9	+64,5 -11,5	+64,5 -11,5



Δ_s = Juego de funcionamiento

Figura 1
Juego de funcionamiento



Montaje

Los rodamientos lineales deben extraerse de su embalaje original justo antes del montaje. Los rodamientos sin conservante deben protegerse contra la corrosión inmediatamente después de sacarlos de su embalaje.



¡El lugar de montaje y la construcción anexa deben estar limpios!
¡La suciedad perjudica la precisión y reduce la duración de vida de la guía lineal!

¡Los rodamientos lineales no deben ladearse!

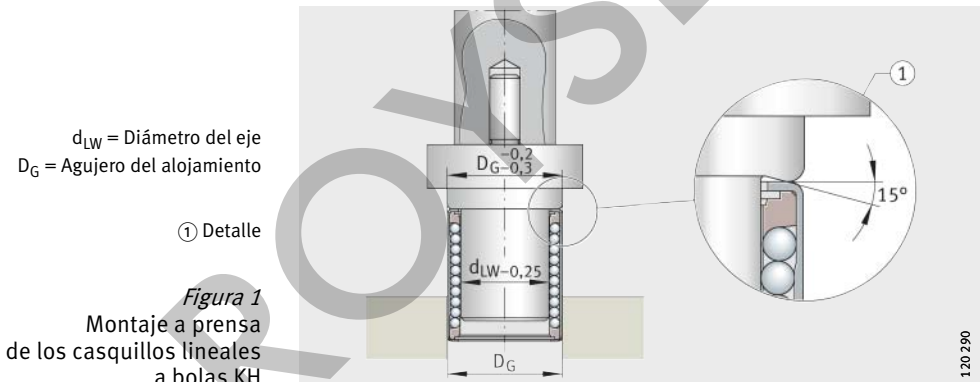
¡En los rodamientos lineales con segmento abierto, obturados, hay que cuidar especialmente que los extremos de los labios obturadores no se inviertan (tener en cuenta la nota de embalaje)!

Montaje de los rodamientos Casquillos lineales a bolas KH

Los casquillos lineales a bolas KH se montan a prensa con un punzón-guía en el agujero del alojamiento o soporte, *figura 1*. Las medidas del punzón-guía según *figura 1* deben respetarse.

La cara frontal del rodamiento lineal que lleva marcada la referencia debe estar en contacto con el resalte del punzón-guía.

Los rodamientos lineales se montan con más facilidad si la superficie exterior está engrasada.



Montaje

Rodamientos lineales a bolas KN..-B, KNO..-B, KB, KBS, KBO, KS, KSO y casquillos lineales de fricción PAB, PABO



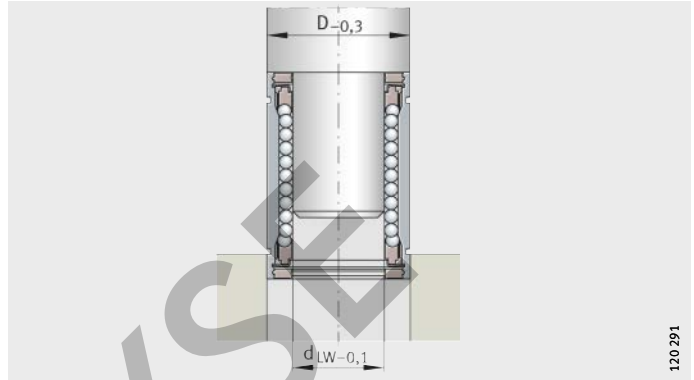
Los rodamientos lineales más pequeños de estas series deben introducirse manualmente en el agujero del alojamiento. Con los rodamientos mayores es conveniente utilizar un punzón-guía, *figura 2*.

A continuación, se aseguran los rodamientos mediante anillos elásticos de seguridad o con un tornillo, *figura 3*.

¡En todos los rodamientos lineales que se aseguran mediante un tornillo, hay que cuidar que dicho tornillo no deforme el rodamiento y que esté asegurado contra el alojamiento!

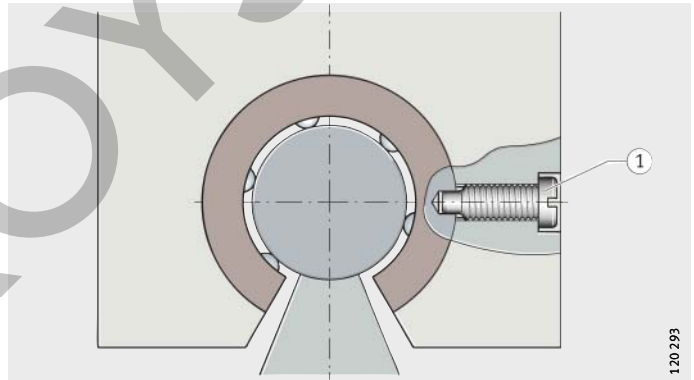
d_{LW} = Diámetro del eje

Figura 2
Montaje de rodamientos lineales a bolas con un punzón-guía



① Tornillo de fijación con extremo cilíndrico

Figura 3
Fijación del rodamiento con un tornillo





Alineación de rodamientos y ejes Rodamientos lineales dispuestos uno detrás de otro

Los rodamientos lineales que estén dispuestos uno detrás del otro deberán orientarse con un eje pasante auxiliar, colocarse contra el borde de tope y atornillarse.

Rodamientos lineales dispuestos paralelamente

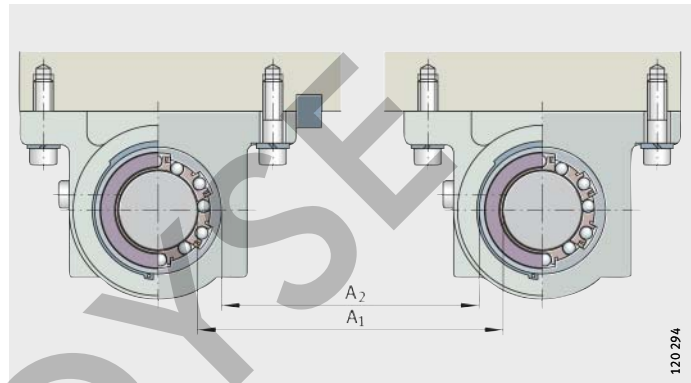
Los rodamientos lineales dispuestos paralelamente se alinean midiendo la distancia entre los ejes (A_1) o entre los diámetros exteriores de los rodamientos (A_2), figura 4. Esta distancia se puede determinar también mediante distanciadores.

El primer eje se fija (eje de referencia) y se atornilla.

El segundo eje se orienta desplazando el carro y determinando así la distancia.

A_1 = Distancia entre los ejes
 A_2 = Distancia entre los diámetros exteriores de los rodamientos

Figura 4
Alineación de los rodamientos lineales dispuestos paralelamente



Montaje

Guías lineales muy largas con eje apoyado

En el caso de guías muy largas con eje apoyado, hay que alinear primero un carril-soporte con su eje y atornillar progresivamente (eje de referencia), *figura 5*.

A continuación, hay que proceder como se explica en párrafo Rodamientos lineales dispuestos paralelamente.

① Carril-soporte

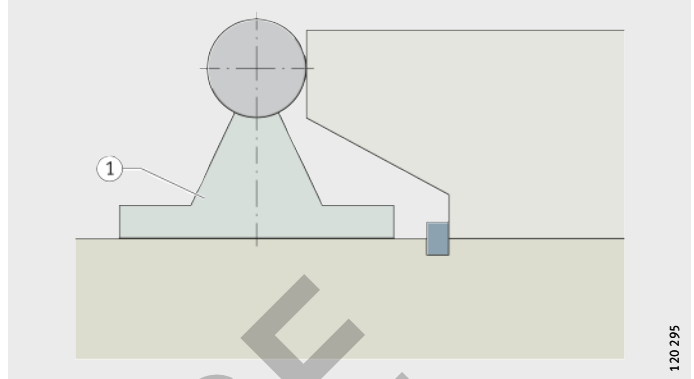


Figura 5

Alineación de un carril-soporte con el eje

Guías con rodamientos lineales sin juego o precargados

Sólo deben ajustarse sin juego o precargarse los rodamientos lineales dispuestos en línea. Los rodamientos contiguos paralelos deben tener un juego de funcionamiento mayor.

Carriles-soporte paralelos

Inmovilizar el carril-soporte de referencia contra un tope, *figura 6*.

① Tope
② Carril-soporte de referencia

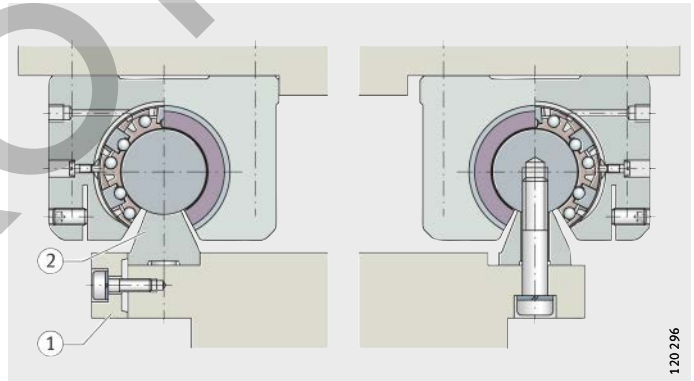


Figura 6

Inmovilización del carril de referencia en el caso de dos carriles-soporte TSUW



Ajuste del juego de funcionamiento

Ajustar el rodamiento lineal sin juego



En el caso de los rodamientos lineales a bolas KBS y con alojamientos cortados, se puede ajustar el juego de funcionamiento. Para ello, apretar el tornillo hasta que, entre el eje y el rodamiento, se perciba una resistencia al giro.

¡El rodamiento ajustado no debe ser girado ya más sobre el eje!

Ajuste de la precarga

Los rodamientos lineales con precarga se montan sin juego en un eje calibre cuya medida es inferior, en el valor de la precarga, al eje de rodadura.

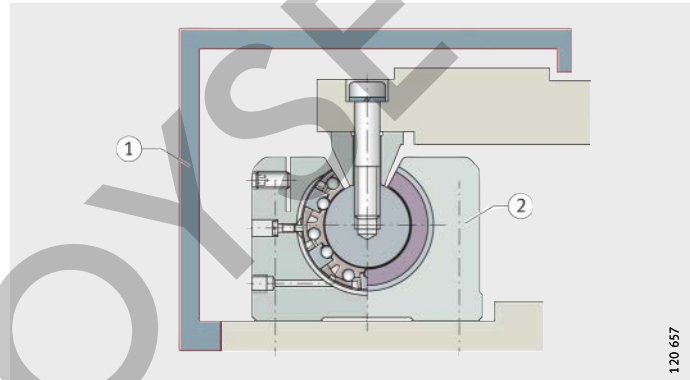
Disposición suspendida del sistema de guiado



¡Para la disposición suspendida del sistema de guiado se recomienda una protección ① contra la caída, *figura 7*!

- ① Protección contra la caída
- ② Posición de montaje 180°

Figura 7
Sistemas de guiado por eje suspendidos con dispositivo de protección contra las caídas





Rodamientos lineales y unidades de rodadura lineal

Serie compacta

Serie ligera



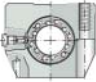
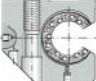
Serie pesada

Serie maciza

Serie de casquillos de fricción

Rodamientos lineales y unidades de rodadura lineal

Página

Cuadro resumen	Cuadro resumen para la selección de los rodamientos lineales y de las unidades de rodadura lineal	46	
Vista general de los productos	Rodamientos lineales y unidades de rodadura lineal.....	48	
	Serie compacta	48	
	Serie ligera	48	
	Serie pesada.....	49	
	Serie maciza	50	
	Serie de casquillos de fricción.....	51	
Características	Rodamientos lineales	52	
	Unidades de rodadura lineal.....	53	
	Obturación	54	
	Lubricación	55	
	Temperatura de funcionamiento	55	
	Campo de aplicaciones.....	55	
	Sufijos	55	
	Serie compacta	56	
	Serie ligera	58	
	Serie pesada	60	
	Serie maciza.....	62	
	Serie de casquillos de fricción	64	
Tablas de medidas	Serie compacta. Casquillos lineales a bolas.....	67	
	Serie compacta. Unidades de rodadura lineal a bolas	68	
	Serie ligera. Rodamientos lineales a bolas	74	
	Serie pesada. Rodamientos lineales a bolas	76	
	Serie pesada. Unidades de rodadura lineal a bolas	78	
	Serie maciza. Rodamientos lineales a bolas.....	90	
	Serie maciza. Unidades de rodadura lineal a bolas.....	92	
	Serie de casquillos lineales de fricción	100	
	Serie de unidades de casquillos lineales de fricción.....	102	

Cuadro resumen para la selección de los rodamientos lineales y de las unidades de rodadura lineal

Rodamientos lineales y unidades de rodadura lineal	para diámetro del eje d_{LW} en mm					
	06	08	10	12	14	16
Serie compacta						
KH, KH..-PP	●	●	●	●	●	●
KGHK..-PP-AS	●	●	●	●	●	●
KTHK..-PP-AS	-	-	-	●	-	●
KGHA..-PP	-	-	-	-	-	●
Serie ligera						
KN..-B	-	-	-	●	-	●
KN..-B-PP	-	-	-	-	-	-
KNO..-B	-	-	-	-	-	-
KNO..-B-PP	-	-	-	-	-	-
Serie pesada						
KS, KS..-PP	-	-	-	●	-	●
KSO, KSO..-PP	-	-	-	●	-	●
KGSNG..-PP-AS	-	-	-	●	-	●
KGSNS..-PP-AS	-	-	-	●	-	●
KTSG..-PP-AS	-	-	-	●	-	●
KTSS..-PP-AS	-	-	-	●	-	●
KGSNO..-PP-AS	-	-	-	●	-	●
KGSNOS..-PP-AS	-	-	-	●	-	●
KTSO..-PP-AS	-	-	-	●	-	●
KTSOS..-PP-AS	-	-	-	●	-	●
KGSC..-PP-AS	-	-	-	●	-	●
KGSCS..-PP-AS	-	-	-	●	-	●
KTFS..-PP-AS	-	-	-	●	-	●
Serie maciza						
KB, KBS, KBO	-	-	-	●	-	●
KB..-PP, KBS..-PP	-	-	-	-	-	-
KBO..-PP	-	-	-	-	-	-
KB..-PP-AS	-	-	-	-	-	-
KBS..-PP-AS	-	-	-	-	-	-
KBO..-PP-AS	-	-	-	-	-	-
KGB..-PP-AS	-	-	-	-	-	-
KGBS..-PP-AS	-	-	-	-	-	-
KGBO..-PP-AS	-	-	-	-	-	-
KGBA..-PP-AS	-	-	-	-	-	-
KGBAS..-PP-AS	-	-	-	-	-	-
KGBAO..-PP-AS	-	-	-	-	-	-
KFB..-B-PP-AS	-	-	-	-	-	-
KTB..-PP-AS	-	-	-	-	-	-
KTBO..-PP-AS	-	-	-	-	-	-
Serie de casquillos de fricción						
PAB..-PP-AS	-	-	-	●	-	●
PABO..-PP-AS	-	-	-	-	-	-
PAGBA..-PP-AS	-	-	-	-	-	-
PAGBAO..-PP-AS	-	-	-	-	-	-

Significado de los símbolos

+++ muy bien

++ bien

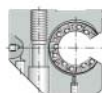
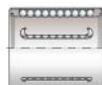
+ satisfactorio

● suministrable para el diámetro del eje

Los rodamientos lineales KH, KN..-B, KNO..-B, KS, KSO con el sufijo PP están obturados por ambos lados.

Los rodamientos lineales con el sufijo PP-AS están obturados por ambos lados y son reengrasables.

					Ejecución		Propiedades						
20	25	30	40	50	cerrado	con segmento abierto	Características	Capacidad de carga	Precisión	Compensación angular	Autoalineable	Descripción	
													Página
●	●	●	●	●	KH	-	Reducida altura constructiva	+	+	-	-	53, 56	
●	●	●	●	●									
●	●	●	●	●									
●	●	●	●	-									
●	●	●	●	●	KN...-B	KNO...-B	Construcción robusta	+	+	hasta ±30'	todas	53, 58	
●	●	●	●	●	KS	KSO	Elevada capacidad de carga	++	++	hasta ±40'	todas	53, 60	
●	●	●	●	●									
●	●	●	●	●									
●	●	●	●	●									
●	●	●	-	-									
●	●	●	-	-									
●	●	●	●	●									
●	●	●	●	●									
●	●	●	-	-									
●	●	●	-	-									
●	●	●	●	●									
●	●	●	-	-									
●	●	●	●	●	KB	KBO	Alta precisión	+	+++	-	KBS	53, 62	
●	●	●	●	●	PAB	PABO	Casquillo de fricción	+++	++	-	-	53, 64	



Vista general de los productos

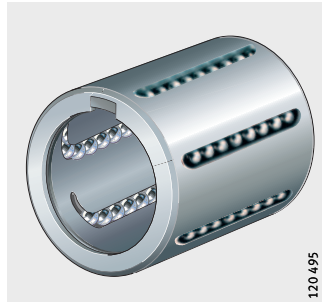
Rodamientos lineales y unidades de rodadura lineal

Serie compacta

Casquillos lineales a bolas con y sin obturación

Características, ver página 56

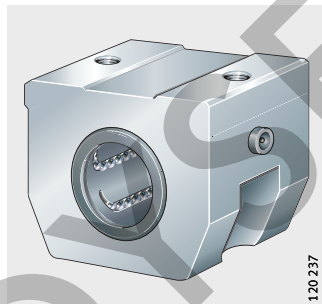
KH, KH...-PP



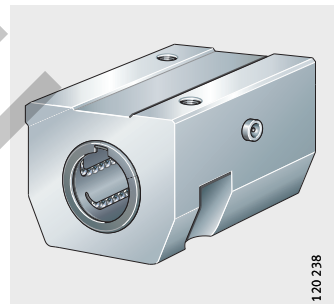
Unidades cerradas

Rodamientos en disposición individual o en disposición tándem

KGHK...-B-PP-AS

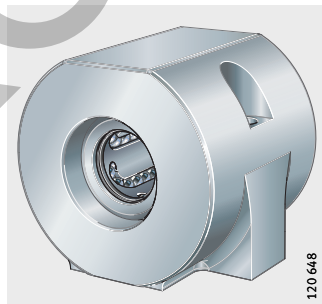


KTHK...-B-PP-AS



Unidad cerrada

KGHA...-PP



Serie ligera

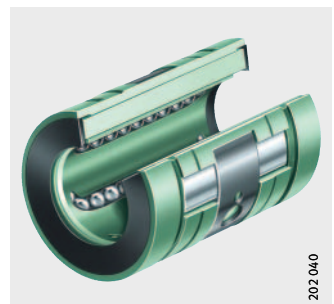
Casquillos lineales a bolas Cerrados o con segmento abierto con y sin obturación

Características, ver página 58

KN...-B, KN...-B-PP



KNO...-B, KNO...-B-PP

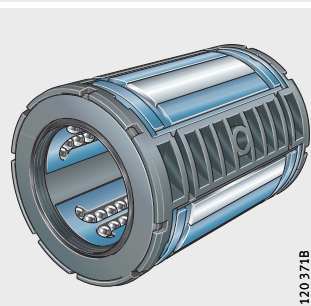


Serie pesada

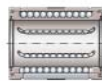
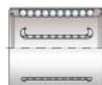
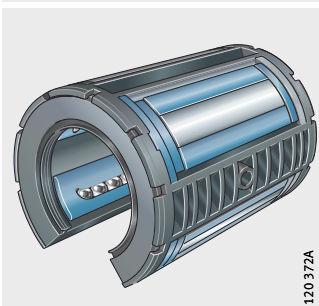
Casquillos lineales a bolas
Cerrados o
con segmento abierto
con y sin obturación

Características, ver página 60

KS, KS..-PP



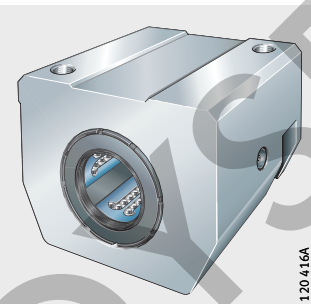
KSO, KSO..-PP



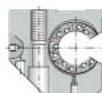
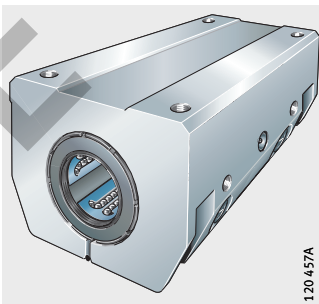
Unidades cerradas

Soportes cerrados o
cortados
Rodamientos en disposición
individual o en disposición tándem

KGSNG...-PP-AS,
KGSNS...-PP-AS



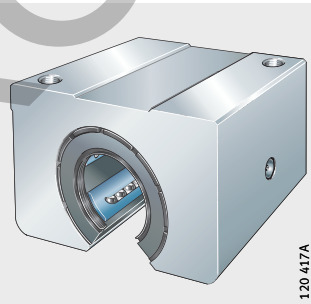
KTSG...-PP-AS,
KTSS...-PP-AS



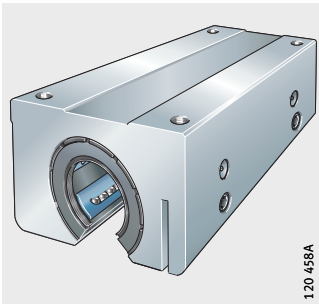
Unidades con segmento abierto

Soportes no cortados o
cortados
Rodamientos en disposición
individual o en disposición tándem

KGSNO...-PP-AS,
KGSNOS...-PP-AS



KTSO...-PP-AS,
KTSOS...-PP-AS



Rodamientos en disposición
individual o en disposición tándem

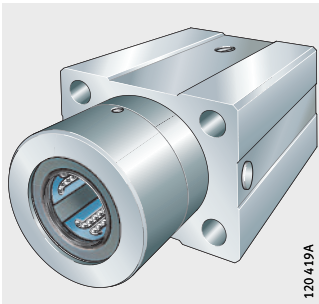
Soportes no cortados o
cortados

Unidad con resalte de centraje

KGSC...-PP-AS,
KGSCS...-PP-AS



KTFS



Vista general de los productos

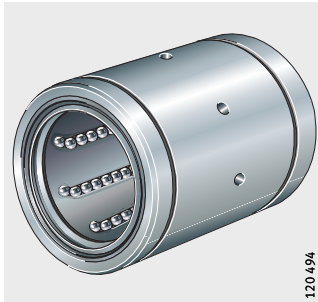
Rodamientos lineales y unidades de rodadura lineal

Serie maciza

Casquillos lineales a bolas
Cerrados o
cortados
con segmento abierto
con y sin obturación

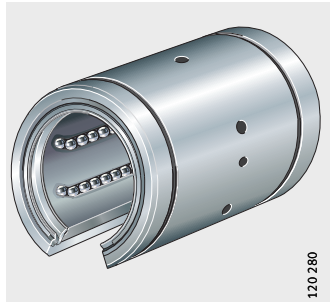
Características, ver página 62

KB, KB...-PP, KB...-PP-AS,
KBS, KBS...-PP, KBS...-PP-AS



120 494

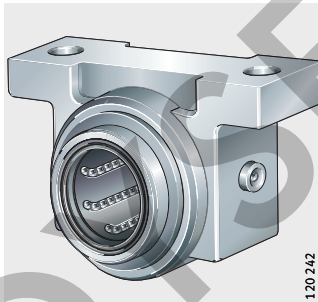
KBO, KBO...-PP, KBO...-PP-AS



120 280

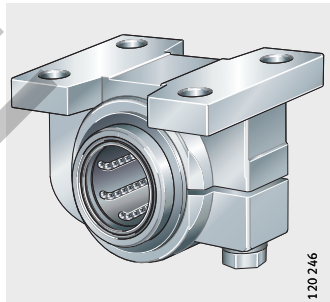
Unidades cerradas
Soportes cerrados o
cortados

KGB...-PP-AS,
KGBS...-PP-AS



120 242

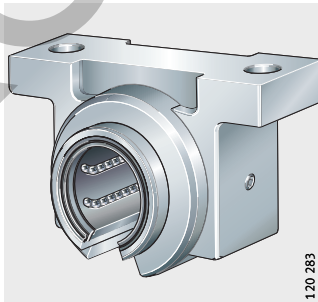
KGBA...-PP-AS,
KGBAS...-PP-AS



120 246

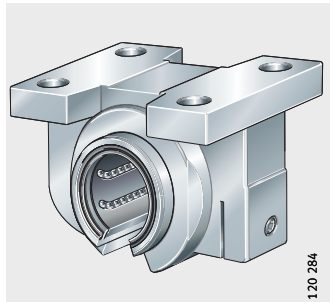
Unidades
con segmento abierto
Soportes no cortados o
cortados

KGBO...-PP-AS



120 283

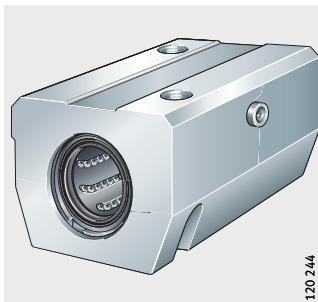
KGBAO...-PP-AS



120 284

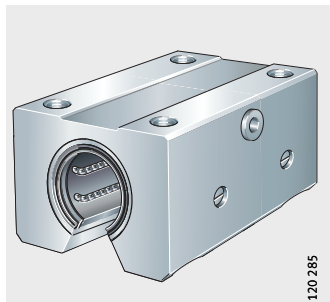
Unidades cerradas o
unidades con segmento abierto
Rodamientos lineales en
disposición tándem

KTB...-PP-AS



120 244

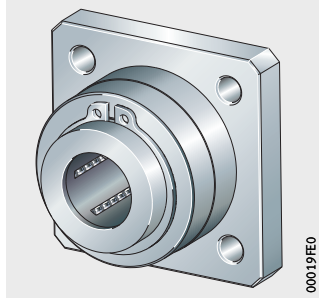
KTBO...-PP-AS



120 285

Unidad cerrada
Unidad con brida

KFB..-B-PP-AS



Serie de casquillos de fricción

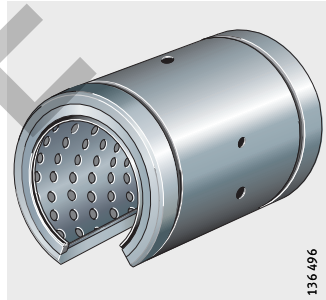
Casquillos lineales de fricción
Cerrados o con segmento abierto
Obturados

Características, ver página 64

PAB..-PP-AS

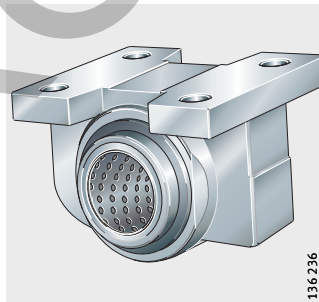


PABO..-PP-AS

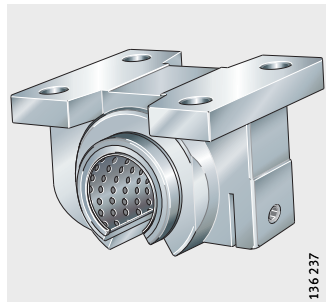


Unidades de casquillos lineales
de fricción
Cerrados o con segmento abierto

PAGBA..-PP-AS



PAGBAO..-PP-AS



Rodamientos lineales y unidades de rodadura lineal

Características

Los rodamientos lineales y las unidades de rodadura lineal están disponibles como serie compacta, serie ligera, serie pesada, serie maciza y serie de casquillos de fricción. Los rodamientos lineales a bolas absorben elevadas cargas con un peso relativamente reducido y permiten guías lineales con recorridos ilimitados.

Cada serie tiene características totalmente específicas, gracias a las cuales la serie es especialmente apropiada para ciertas aplicaciones. Esto puede ser, por ejemplo, para las exigencias en cuanto a los errores de alineación, a la rodadura con reducido rozamiento, a las altas aceleraciones y velocidades o en cuanto a la duración de vida útil.

El programa, que ha sido desarrollado y ampliado según el principio de construcción por elementos, ofrece para cada requisito la solución técnica y económica más adecuada para rodaduras de sistemas de guiado por eje.

Rodamientos lineales

Los rodamientos lineales a bolas y los casquillos de fricción pueden ser abiertos o cerrados. La ejecución abierta tiene un segmento abierto en forma de ángulo y es adecuada para ejes apoyados. Con varias series y en combinación con los correspondientes soportes, se pueden disponer guías lineales sin juego o precargadas.

Compensación de errores de alineación

Los errores de alineación pueden ser debidos a errores en las tolerancias, fallos durante el montaje o imprecisiones en la construcción anexa. Los rodamientos lineales a bolas de las series KN...-B y KNO...-B compensan errores de alineación estáticos del eje hasta $\pm 30'$, y las series KS y KSO hasta $\pm 40'$, *figura 1*.

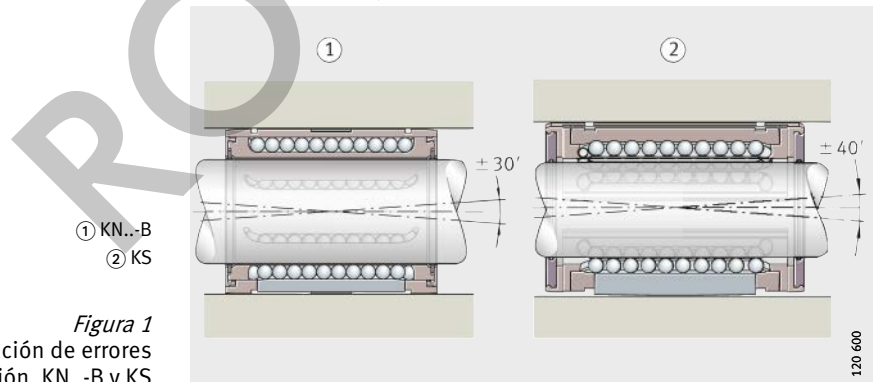
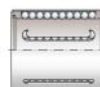


Figura 1
Compensación de errores de alineación, KN...-B y KS

Gracias a esta propiedad autoalineable, las bolas ruedan sin dificultad en la zona de carga. Al mismo tiempo, la distribución de la carga se efectúa en la totalidad de cada hilera de bolas. Esto conduce a una rodadura silenciosa, permite elevadas aceleraciones y previene las sobrecargas en cada una de las bolas. En resumen, se permiten soluciones para altas cargas y con larga duración de vida de los rodamientos lineales y, en muchos casos, la construcción anexa puede dimensionarse de forma más reducida y con menores costes.

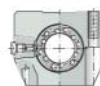


¡Para poder utilizar completamente las capacidades de carga indicadas en las tablas de medidas, es preciso que los ejes estén templados (670 HV + 165 HV) y rectificados! ¡Tener en cuenta las indicaciones del capítulo Mecanizado y ejecución de los apoyos, página 33!



Unidades de rodadura lineal

Los rodamientos lineales a bolas y los casquillos lineales de fricción se suministran, junto con soportes INA, también como unidades lineales completas. Un tornillo de fijación radial asegura el rodamiento en su soporte contra desplazamientos axiales.

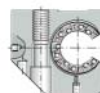


Los soportes constan de un cuerpo rígido de aleación de aluminio muy resistente, que permite aprovechar plenamente la capacidad de carga del rodamiento lineal incorporado. Para la serie maciza, también están disponibles soportes de fundición a presión.

Gracias a su relativamente bajo peso total, estas unidades son especialmente adecuadas para construcciones de bajo peso, junto con elevadas cargas, así como para altas aceleraciones y elevadas velocidades de traslación.

Fijación simple

Los agujeros roscados o avellanados en el soporte permite un fácil atornillado a la construcción anexa, incluso desde abajo si es necesario.



Para una alineación más rápida, los soportes disponen de un borde de apoyo. De esta manera, se evita que los rodamientos lineales se precarguen durante el montaje de los soportes.

Mediante agujeros de centraje es posible la fijación de los soportes a la construcción anexa con pasadores.

Rodamientos lineales y unidades de rodadura lineal

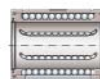
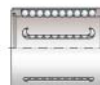
Ejecución de los soportes	Los soportes son cerrados, con segmento abierto, cortados y como ejecución tándem (sin y con borde de centraje).
Cerrados	En esta variante, el rodamiento y el soporte son cerrados. De esta forma, se pueden realizar guías lineales estándar de precisión con un círculo primitivo fijo.
Con segmento abierto	La ejecución con segmento abierto se utiliza cuando, a causa de la longitud de la guía lineal, el eje debe estar apoyado en toda su longitud y la guía debe ser muy rígida.
Cortados	Los rodamientos lineales cerrados y con segmento abierto están disponibles, en varias series, también en ejecución cortada. Dicha variante cortada es apropiada para guías lineales sin juego o precargadas. El juego de funcionamiento o la precarga se regulan mediante un tornillo de ajuste.
Tándem	En la versión tándem están dispuestos dos rodamientos lineales. Debido a ello, estas unidades tienen una capacidad de carga elevada. Las unidades de rodadura lineal tándem están disponibles abiertas y cerradas. Ambas variantes pueden suministrarse también en ejecución cortada.
Con resalte de centraje	Para aplicaciones especiales, existe la versión tándem con resalte de centraje y agujeros para pasadores según H7.
Muy económicos	Gracias a la fabricación en serie de grandes cantidades de piezas, estas unidades suelen ser más económicas que las construcciones propias de los clientes.
Obturación	Los rodamientos lineales existen en versión no obturada y obturada por ambos lados con obturaciones rozantes (sufijo PP). Los rodamientos lineales del tipo KH, KN..-B y KB tienen obturaciones frontales con dos labios obturados; el labio exterior impide la entrada de la suciedad, y el labio interior mantiene la grasa dentro del rodamiento. Los rodamientos lineales del tipo KS cuentan con obturaciones rozantes con un labio obturador.

Lubricación

Mediante la primera lubricación con grasa de alta calidad y gracias a las cámaras de lubricante integradas en el rodamiento lineal, éste es, en muchas aplicaciones, libre de mantenimiento. No obstante, en caso necesario, puede ser reengrasado.

Los rodamientos lineales a bolas pueden ser reengrasados, según la ejecución, a través de taladros en el anillo exterior o mediante agujeros radiales dispuestos en el centro del rodamiento.

En las unidades de rodadura lineal, la lubricación se efectúa a través de engrasadores separados para los soportes. La fijación de los rodamientos lineales en los soportes mediante dicho engrasador y los dispositivos de reengrase deben considerarse por separado.



Temperatura de funcionamiento

Los rodamientos lineales y las unidades de rodadura lineal se pueden utilizar para temperaturas de funcionamiento desde -30 °C hasta +80 °C.

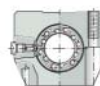
Campo de aplicaciones

La tabla muestra el campo de aplicaciones para los rodamientos lineales.

Para cada tamaño y ejecución de rodamiento lineal, si se han verificado la carga, el juego de funcionamiento, la fijación del rodamiento y la lubricación, en casos concretos son posibles valores mayores. En este caso es necesario consultar.

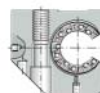


¡Las unidades de rodadura lineal se corresponden con el rodamiento lineal incorporado!



Valores dinámicos de los rodamientos lineales

Aceleración, velocidad	Serie del rodamiento lineal				
	KH	KN..-B	KB	KS	PAB
Aceleración en m/s ²	50	50	50	100	50
Velocidad en m/s	2	hasta 5	hasta 5	hasta 5	hasta 3



En los rodamientos lineales a bolas con obturación, sufijo PP, son admisibles velocidades hasta 2 m/s.

Sufijos

Sufijos de las ejecuciones suministrables, ver tabla.

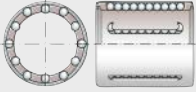

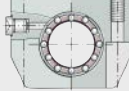
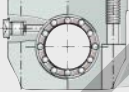

Ejecuciones suministrables

Sufijos	Descripción	Ejecución
PP	Obturaciones de labio por ambos lados	estándar
PPL	Obturaciones longitudinales para rodamientos con segmento abierto	bajo consulta
AS	Rodamiento y unidad de rodadura lineal reengrasables	estándar

Rodamientos lineales y unidades de rodadura lineal

Serie compacta	Los casquillos lineales a bolas KH y las unidades de rodadura lineal de la serie compacta ocupan un espacio radial reducido y son especialmente económicos. Dicho espacio radial reducido favorece automáticamente aquellas aplicaciones en las que el espacio radial constructivo disponible es muy escaso. La ejecución cerrada es apropiada para aplicaciones sobre ejes.
Casquillos lineales a bolas	Los casquillos lineales tienen un anillo exterior de chapa de acero. En dicho anillo está integrada una corona de bolas con jaula de plástico. El anillo exterior está conformado sin arranque de viruta y templado. Las bolas retornan por aberturas en el anillo exterior.
Obturación	Los casquillos lineales existen en versión no obturada y obturada por ambos lados con obturaciones de labio (sufijo PP). Las obturaciones frontales tienen dos labios obturadores: el labio exterior impide la entrada de la suciedad y el labio interior mantiene la grasa dentro del rodamiento lineal.
Unidades de rodadura lineal a bolas	Las unidades de rodadura lineal de la serie compacta están disponibles con un único casquillo lineal integrado y con dos casquillos, en ejecución tándem, con mayor capacidad de carga. Para los soportes se utiliza aluminio de alta resistencia.
Protección contra la corrosión	Estos soportes son en dos piezas de chapa de acero y están recubiertos con Corrotect. El casquillo lineal y las piezas de los soportes están embalados por separado. El casquillo lineal queda firmemente fijado al ser montado en el soporte.
Más información	Se puede encontrar más información en las siguientes páginas: <ul style="list-style-type: none">■ Tablas de medidas, ver página 67■ Ejes, ver página 104■ Carriles-soporte, ver página 128■ Accesorios, ver página 144.

Casquillos lineales a bolas y unidades de rodadura lineal de la serie compacta

Serie ¹⁾	Características
KH 	<ul style="list-style-type: none"> ■ Casquillos lineales a bolas ■ No obturados
KH...PP 	<ul style="list-style-type: none"> ■ Casquillos lineales a bolas ■ Obturaciones de labio por ambos lados
KGHK...PP-AS 	<ul style="list-style-type: none"> ■ Cerrados ■ Reengrasables
KTHK...PP-AS 	<ul style="list-style-type: none"> ■ Cerrados ■ Ejecución tándem ■ Reengrasables
KGHA...PP 	<ul style="list-style-type: none"> ■ Unidad ■ Cerrados



¹⁾ Con el sufijo PP los casquillos tienen obturaciones de labio por ambos lados.

ROYSTAR

Rodamientos lineales y unidades de rodadura lineal

Serie ligera

La serie ligera está disponible como rodamientos lineales a bolas KN..-B en ejecución cerrada, y como rodamientos lineales KNO..-B con segmento abierto.

Para compensar los errores de alineación debidos a las tolerancias de fabricación, los errores en el montaje y las flexiones de los ejes, los rodamientos lineales a bolas de la serie KN..-B son autoalineables hasta $\pm 30'$.

Su robusta construcción permite el funcionamiento incluso bajo condiciones del entorno difíciles.

La serie KN..-B es cerrada y es apropiada para funcionar sobre ejes. La serie KNO..-B tiene un segmento abierto y es apta para funcionar sobre carriles-soporte.

Rodamientos lineales a bolas

Los rodamientos lineales a bolas KN..-B y KNO..-B se componen de una jaula de plástico con placas soporte insertadas. Las placas soporte se fijan mediante un anillo de sujeción que queda ajustado en el agujero del soporte. En el anillo de sujeción, las placas soporte pueden “bascular” y compensar los errores de alineación estáticos.

Obturación

Los rodamientos lineales existen en versión no obturada y obturada por ambos lados con obturaciones de labio (sufijo PP).

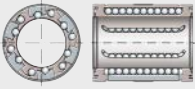
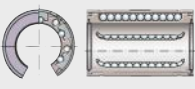
Las obturaciones frontales tienen dos labios obturadores: el labio exterior impide la entrada de la suciedad y el labio interior mantiene la grasa dentro del rodamiento lineal.

Más información

Se puede encontrar más información en las siguientes páginas:

- Tablas de medidas, ver página 74
- Ejes, ver página 104
- Carriles-soporte, ver página 128
- Accesorios, ver página 144.

Rodamientos lineales a bolas de la serie ligera

Serie ¹⁾	Características
KN..-B KN..-B-PP 	<ul style="list-style-type: none"> ■ Rodamientos lineales a bolas ■ Cerrados ■ Compensan desalineaciones ■ Sin y con obturaciones de labio
KNO..-B KNO..-B-PP 	<ul style="list-style-type: none"> ■ Rodamientos lineales a bolas ■ Con segmento abierto ■ Compensan desalineaciones ■ Sin y con obturaciones de labio

¹⁾ Con el sufijo PP los rodamientos tienen obturaciones de labio por ambos lados.

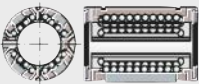
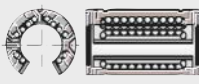
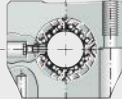
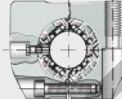
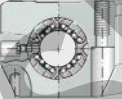
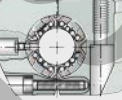
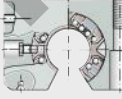
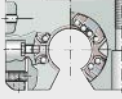
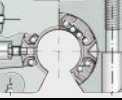
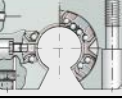
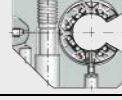
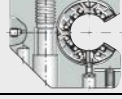
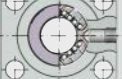
ROYSE

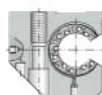
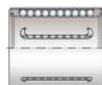


Rodamientos lineales y unidades de rodadura lineal

Serie pesada	Los rodamientos lineales de la serie pesada KS y KSO así como las correspondientes unidades de rodadura lineal, tienen una capacidad de carga especialmente alta y son autoalineables para compensar los errores de alineación. Su comportamiento de rodadura es muy bueno.
Rodamientos lineales a bolas	Los rodamientos lineales a bolas KS y KSO se componen de una jaula de plástico con segmentos insertados. Los segmentos, de dos hileras de bolas con placas soporte abombadas, pueden ajustarse en todas direcciones y compensar los errores de alineación. Gracias a que el segmento completo es auto-ajustable, no existen variaciones en la recirculación y el retorno de las bolas. Esto resulta en una resistencia constante y reducida al desplazamiento. La serie KS es cerrada y es apropiada para funcionar sobre ejes. La serie KSO tiene un segmento abierto y es apta para funcionar sobre carriles-soporte.
Obturación	Estos rodamientos lineales tienen obturaciones rozantes o bien obturaciones por paso estrecho. Las obturaciones frontales rozantes tienen dos labios obturadores: el labio exterior impide la entrada de la suciedad y el labio interior mantiene la grasa dentro del rodamiento lineal.
Unidades de rodadura lineal a bolas	Las unidades de rodadura lineal de la serie pesada están disponibles con un único rodamiento lineal integrado y con dos rodamientos, en ejecución tándem, con mayor capacidad de carga. Para los soportes se utiliza aluminio de alta resistencia. Los soportes son cerrados o con segmento abierto, para ejes apoyados, así como cortados o sin cortar. Los soportes cortados pueden regular el juego radial mediante un tornillo de ajuste. Todas las series tienen un borde de apoyo y agujeros para pasadores de centraje. Los rodamientos lineales integrados están obturados por ambos lados, tienen un primer engrase y son reengrasables a través de engrasadores situados en los soportes.
Más información	Se puede encontrar más información en las siguientes páginas: <ul style="list-style-type: none">■ Tablas de medidas, ver página 76■ Ejes, ver página 104■ Carriles-soporte, ver página 128■ Accesorios, ver página 144.

Rodamientos lineales a bolas y unidades de rodadura lineal de la serie pesada

Serie ¹⁾	Características
KS KS...-PP 	<ul style="list-style-type: none"> ■ Rodamientos lineales a bolas ■ Compensan desalineaciones ■ Sin y con obturaciones de labio
KSO KSO...-PP 	<ul style="list-style-type: none"> ■ Rodamientos lineales a bolas ■ Con segmento abierto ■ Compensan desalineaciones ■ Sin y con obturaciones de labio
KGSNG...-PP-AS 	<ul style="list-style-type: none"> ■ Cerrados ■ Reengrasables
KGSNS...-PP-AS 	<ul style="list-style-type: none"> ■ Cerrados ■ Soportes cortados ■ Reengrasables
KTSG...-PP-AS 	<ul style="list-style-type: none"> ■ Cerrados ■ Disposición tándem ■ Reengrasables
KTSS...-PP-AS 	<ul style="list-style-type: none"> ■ Cerrados ■ Disposición tándem ■ Soportes cortados ■ Reengrasables
KGSNO...-PP-AS 	<ul style="list-style-type: none"> ■ Con segmento abierto ■ Reengrasables
KGSNOS...-PP-AS 	<ul style="list-style-type: none"> ■ Con segmento abierto ■ Soportes cortados ■ Reengrasables
KTSO...-PP-AS 	<ul style="list-style-type: none"> ■ Con segmento abierto ■ Disposición tándem ■ Reengrasables
KTSOS...-PP-AS 	<ul style="list-style-type: none"> ■ Con segmento abierto ■ Disposición tándem ■ Soportes cortados ■ Reengrasables
KGSC...-PP-AS 	<ul style="list-style-type: none"> ■ Abiertos lateralmente ■ Reengrasables
KGSCS...-PP-AS 	<ul style="list-style-type: none"> ■ Abiertos lateralmente ■ Soportes cortados ■ Reengrasables
KTFS...-PP-AS 	<ul style="list-style-type: none"> ■ Con resalte de centraje ■ Disposición tándem ■ Reengrasables

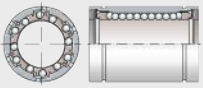
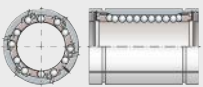
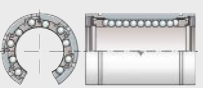
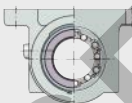
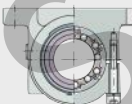

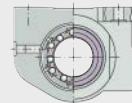
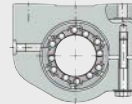
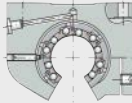
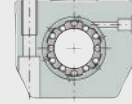

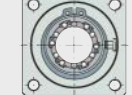


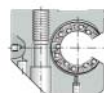
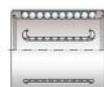
¹⁾ Con el sufijo PP los rodamientos tienen obturaciones por ambos lados.

Rodamientos lineales y unidades de rodadura lineal

Serie maciza	Los rodamientos lineales de la serie maciza KB, KBS y KBO, así como las correspondientes unidades de rodadura lineal, tienen una elevada precisión y son especialmente rígidos. Su comportamiento de rodadura es excelente.
Rodamientos lineales a bolas	<p>Los rodamientos lineales a bolas KB, KBS y KBO constan de un anillo exterior templado y rectificado, en el que está integrada una corona de bolas con jaula de plástico.</p> <p>En la totalidad de la zona de reenvío, las bolas son conducidas mediante un anillo elástico especial, altamente preciso. Esto garantiza que, incluso bajo condiciones de funcionamiento difíciles e independientemente de la posición de montaje, la resistencia al desplazamiento se mantiene reducida y constante.</p> <p>La serie KB es cerrada y apropiada para funcionar sobre ejes. La serie KBO tiene un segmento abierto y es apta para funcionar sobre carriles-soporte. La serie KBS tiene un corte longitudinal para el ajuste del juego radial.</p>
Obturación	Estos rodamientos lineales tienen obturaciones rozantes u obturaciones por paso estrecho.
Unidades de rodadura lineal a bolas	<p>Las unidades de rodadura lineal de la serie maciza están disponibles con un único rodamiento lineal integrado y con dos rodamientos, en ejecución tándem, con mayor capacidad de carga.</p> <p>Para los soportes se utiliza aluminio de alta resistencia o fundición a presión.</p> <p>Los soportes son cerrados o con segmento abierto, para ejes apoyados, así como cortados o sin cortar. Los soportes cortados pueden regular el juego radial mediante un tornillo de ajuste.</p> <p>Todas las series tienen un borde de apoyo y agujeros para pasadores de centrado.</p> <p>Los rodamientos lineales integrados están obturados por ambos lados, tienen un primer engrase y son reengrasables a través de engrasadores situados en los soportes.</p>
Más información	<p>Se puede encontrar más información en las siguientes páginas:</p> <ul style="list-style-type: none">■ Tablas de medidas, ver página 90■ Ejes, ver página 104■ Carriles-soporte, ver página 128■ Accesorios, ver página 144.

Rodamientos lineales a bolas y unidades de rodadura lineal de la serie maciza

Serie ¹⁾²⁾	Características
KB KB..-PP KB..-PP-AS 	<ul style="list-style-type: none"> ■ Rodamientos lineales a bolas ■ Según la ejecución, sin o con obturaciones de labio ■ También reengrasables
KBS KBS..-PP KBS..-PP-AS 	<ul style="list-style-type: none"> ■ Rodamientos lineales a bolas ■ Según la ejecución, sin o con obturaciones de labio ■ También reengrasables ■ Cortado
KBO KBO..-PP KBO..-PP-AS 	<ul style="list-style-type: none"> ■ Rodamientos lineales a bolas ■ Según la ejecución, sin o con obturaciones de labio ■ También reengrasables ■ Con segmento abierto
KGB..-PP-AS 	<ul style="list-style-type: none"> ■ Cerrados ■ Reengrasables
KGBS..-PP-AS 	<ul style="list-style-type: none"> ■ Cerrados ■ Soportes cortados ■ Reengrasables
KGBO..-PP-AS 	<ul style="list-style-type: none"> ■ Con segmento abierto ■ Reengrasables
KGBA..-PP-AS 	<ul style="list-style-type: none"> ■ Cerrados ■ Reengrasables
KGBAS..-PP-AS 	<ul style="list-style-type: none"> ■ Cerrados ■ Soportes cortados ■ Reengrasables
KGBAO..-PP-AS 	<ul style="list-style-type: none"> ■ Con segmento abierto ■ Reengrasables
KTB..-PP-AS 	<ul style="list-style-type: none"> ■ Cerrados ■ Disposición tándem ■ Reengrasables
KTBO..-PP-AS 	<ul style="list-style-type: none"> ■ Con segmento abierto ■ Disposición tándem ■ Reengrasables
KFB..-B-PP-AS 	<ul style="list-style-type: none"> ■ Cerrados ■ Reengrasables



1) Con el sufijo PP los rodamientos tienen obturaciones de labio por ambos lados.

2) Los rodamientos y unidades lineales con el sufijo AS son reengrasables.

Rodamientos lineales y unidades de rodadura lineal

Serie de casquillos de fricción

Los casquillos lineales de fricción PAB y PABO así como las correspondientes unidades de casquillos lineales de fricción admiten cargas muy elevadas, son extremadamente robustos y especialmente silenciosos. Sus propiedades para el funcionamiento de emergencia son notables.

Casquillos lineales de fricción

Los casquillos lineales de fricción PAB y PABO constan de un anillo exterior de aluminio muy resistente en el que hay montados dos casquillos de fricción EGB..-E50.

La serie PAB es cerrada y apropiada para funcionar sobre ejes. La serie PABO tiene un segmento abierto y es apta para funcionar sobre carriles-soporte.



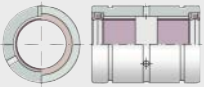
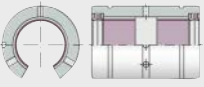


¡Los casquillos no deben utilizarse en combinación con el recubrimiento Corrotect! ¡Ello conduciría a la corrosión de contacto que disminuiría las propiedades de los casquillos!

Más información

Se puede encontrar más información en las siguientes páginas:

- Tablas de medidas, ver página 100
- Ejes, ver página 104
- Carriles-soporte, ver página 128
- Accesorios, ver página 144.

Casquillos lineales de fricción y unidades de casquillos de fricción

Serie ¹⁾	Características
PAB...-PP-AS 	<ul style="list-style-type: none"> ■ Cerrados ■ Obturaciones de labio por ambos lados ■ Reengrasables
PABO...-PP-AS 	<ul style="list-style-type: none"> ■ Con segmento abierto ■ Obturaciones de labio por ambos lados ■ Reengrasables
PAGBA...-PP-AS 	<ul style="list-style-type: none"> ■ Cerrados ■ Reengrasables
PAGBAO...-PP-AS 	<ul style="list-style-type: none"> ■ Con segmento abierto ■ Soportes cortados ■ Reengrasables

¹⁾ Con el sufijo PP los rodamientos tienen obturaciones de labio por ambos lados.



ROYSE

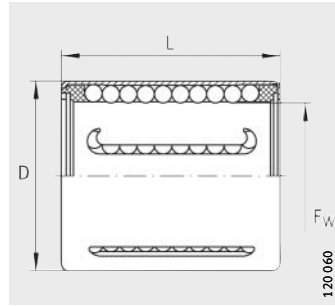
ROYSE

Serie compacta

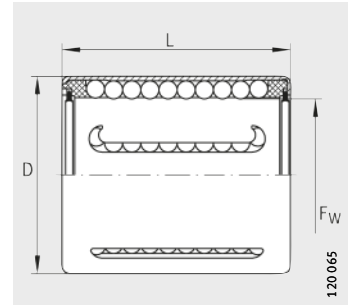
Casquillos lineales a bolas

Sin o con obturación

Reengrasables



KH



KH...-PP

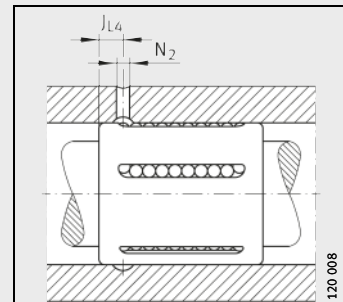


Tabla de medidas · Medidas en mm

Referencia		Peso m g	Dimensiones			Medidas de montaje		Capacidades de carga ¹⁾			
2)	3)		F _w	D	L	J _{L4}	N ₂	din. C ₀ mín N	est. C ₀ mín N	din. C ₀ máx N	est. C ₀ máx N
KH06	KH06-PP	7	6	12	22	4	2	340	240	390	340
KH08	KH08-PP	12	8	15	24	6	2	410	280	475	400
KH10	KH10-PP	14,5	10	17	26	6	2,5	510	370	590	520
KH12	KH12-PP	18,5	12	19	28	6	2,5	670	510	800	740
KH14	KH14-PP	20,5	14	21	28	6	2,5	690	520	830	760
KH16	KH16-PP	27,5	16	24	30	7	2,5	890	620	1060	910
KH20	KH20-PP	32,5	20	28	30	7	2,5	1110	790	1170	1010
KH25	KH25-PP	66	25	35	40	8	2,5	2280	1670	2420	2130
KH30	KH30-PP	95	30	40	50	8	2,5	3300	2700	3300	3100
KH40	KH40-PP	182	40	52	60	9	2,5	5300	4450	5300	4950
KH50	KH50-PP	252	50	62	70	9	2,5	6800	6300	6800	7000

La ejecución protegida contra la corrosión tiene el sufijo -RROC.
Por favor, indicar en el pedido.

- 1) Las capacidades de carga son válidas sólo para ejes templados (670 HV + 165 HV) y rectificadas.
- 2) Conservado.
- 3) Con un primer engrase, obturado por ambos lados.

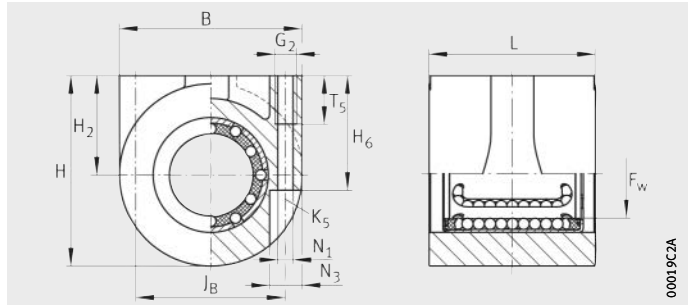


Medidas de montaje

Serie compacta

Unidades de rodadura lineal a bolas

Obturadas
Engrasadas



KGHA..-PP

Tabla de medidas · Medidas en mm

Referencia	Peso m ≈g	Dimensiones				
		F _w	H ₂ ±0,015	H	B	L +0,5
KGHA16-PP	228	16	20	41	42	37
KGHA20-PP	303	20	25	48,5	47	39
KGHA25-PP	496	25	30	57,5	55	49
KGHA30-PP	860	30	35	67,5	65	59
KGHA40-PP	1 434	40	45	84	78	71

1) Las capacidades de carga son válidas sólo para ejes templados (670 HV + 165 HV) y rectificadas.

2) Para tornillos de fijación ISO 4762-8.8.

Asegurar los tornillos, especialmente si pueden producirse pérdidas de precarga.



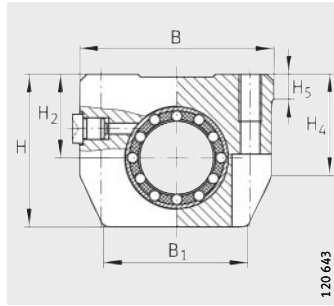
Medidas de montaje							Capacidades de carga ¹⁾	
H ₆	T ₅	J _B ±0,1	G ₂	N ₁	N ₃	K ₅ ²⁾	din. C N	est. C ₀ N
27	15	32	M6	5,1	8,1	M4	890	620
29	15	38	M6	5,1	8,1	M4	1 110	790
35	15	46	M6	5,1	8,1	M4	2 280	1 670
39	20	54	M8	6,7	11,1	M6	3 300	2 700
49	20	66	M8	6,7	11,1	M6	5 300	4 450

ROYSE

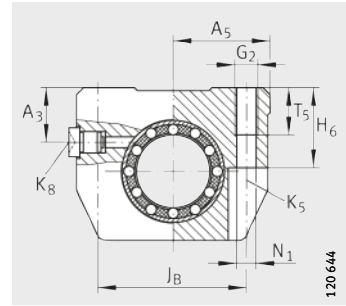
Serie compacta

Unidades de rodadura lineal a bolas

Obturadas,
lubricadas, reengrasables



KGHK...-B-PP-AS



KGHK...-B-PP-AS

Tabla de medidas · Medidas en mm

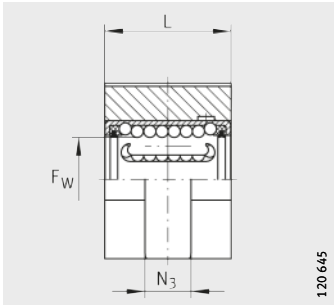
Referencia	Peso m ≈g	Dimensiones				Medidas de montaje		
		F _w	B	L	H	J _B ±0,15	B ₁	A ₅
KGHK06-B-PP-AS	40	6	32	22,2	27	23	25	16
KGHK08-B-PP-AS	50	8	32	24,2	27	23	25	16
KGHK10-B-PP-AS	70	10	40	26,2	33	29	32	20
KGHK12-B-PP-AS	80	12	40	28,2	33	29	32	20
KGHK14-B-PP-AS	100	14	43	28,2	36,5	34	34	21,5
KGHK16-B-PP-AS	110	16	43	30,2	36,5	34	34	21,5
KGHK20-B-PP-AS	150	20	53	30,2	42,5	40	40	26,5
KGHK25-B-PP-AS	270	25	60	40,2	52,5	48	44	30
KGHK30-B-PP-AS	400	30	67	50,2	60	53	49,6	33,5
KGHK40-B-PP-AS	750	40	87	60,2	73,5	69	63	43,5
KGHK50-B-PP-AS	1 250	50	103	70,2	92	82	74	51,5

1) Las capacidades de carga son válidas sólo para ejes templados (670 HV + 165 HV) y rectificadas.

2) Para tornillos de fijación ISO 4762-8.8.

Asegurar los tornillos, especialmente si pueden producirse pérdidas de precarga.

3) Engrasadores, ver página 31.



KGHK..-B-PP-AS



												Capacidades de carga ¹⁾	
H ₂	H ₄	H ₅	T ₅	H ₆	A ₃	G ₂	N ₁	N ₃	K ₅ ²⁾	K ₈ ³⁾	din. C	est. C ₀	
+0,010 -0,014											N	N	
13	20,6	5	9	13	9	M4	3,4	7	M3	NIPA1	340	240	
14	20,6	5	9	13	9	M4	3,4	7	M3	NIPA1	410	280	
16	25,1	5	11	16	11	M5	4,3	10	M4	NIPA1	510	370	
17	25,1	5	11	16	11	M5	4,3	10	M4	NIPA1	670	510	
18	28,1	6,9	11	18	13	M5	4,3	10	M4	NIPA1	690	520	
19	28,1	6,9	11	18	13	M5	4,3	10	M4	NIPA1	890	620	
23	29,8	7,4	13	22	15	M6	5,3	11	M5	NIPA2	1 110	790	
27	36,6	9,9	18	26	17,5	M8	6,6	15	M6	NIPA2	2 280	1 670	
30	42,7	8	18	29	18	M8	6,6	15	M6	NIPA2	3 300	2 700	
39	49,7	12,8	22	38	23	M10	8,4	18	M8	NIPA2	5 300	4 450	
47	62,3	10,9	26	46	28	M12	10,5	20	M10	NIPA2	6 800	6 300	

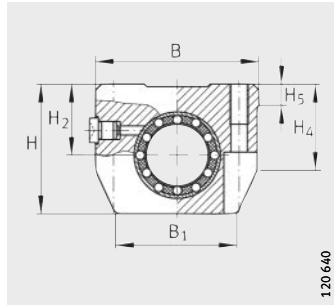
ROCKWELL

Serie compacta

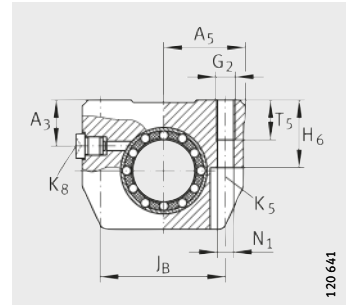
Unidades de rodadura lineal a bolas

Disposición tándem

Obturadas,
lubricadas, reengrasables



KTHK..-B-PP-AS



KTHK..-B-PP-AS

Tabla de medidas · Medidas en mm

Referencia	Peso m ≈g	Dimensiones				Medidas de montaje			
		F _W	B	L	H	J _B	B ₁	A ₅	J _L ²⁾
KTHK12-B-PP-AS	170	12	40	60	33	±0,15	32	20	±0,15
KTHK16-B-PP-AS	230	16	43	65	36,5	34	34	21,5	40
KTHK20-B-PP-AS	320	20	53	65	42,5	40	40	26,5	45
KTHK25-B-PP-AS	580	25	60	85	52,5	48	44	30	55
KTHK30-B-PP-AS	850	30	67	105	60	53	49,6	33,5	70
KTHK40-B-PP-AS	1 600	40	87	125	73,5	69	63	43,5	85
KTHK50-B-PP-AS	2 700	50	103	145	92	82	74	51,5	100

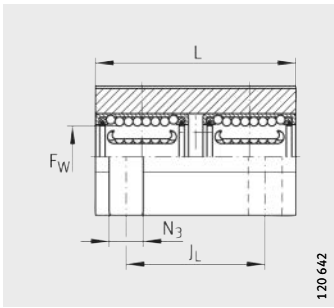
1) Las capacidades de carga son válidas sólo para ejes templados (670 HV + 165 HV) y rectificadas y para carga repartida uniformemente entre ambos casquillos lineales a bolas.

2) Medida J_L y agujero de lubricación, simétricos respecto a la longitud L del rodamiento lineal.

3) Para tornillos de fijación ISO 4762-8.8.

Asegurar los tornillos, especialmente si pueden producirse pérdidas de precarga.

4) Engrasadores, ver página 31.



KTHK..B-PP-AS



											Capacidades de carga ¹⁾	
H ₂ +0,010 -0,014	H ₄	H ₅	T ₅	H ₆	A ₃	G ₂	N ₁	N ₃	K ₅ ³⁾	K ₈ ⁴⁾	din. C N	est. C ₀ N
17	25,1	5	11	16	11	M5	4,3	10	M4	NIPA1	1 090	1 020
19	28,1	6,9	11	18	13	M5	4,3	10	M4	NIPA1	1 440	1 240
23	29,8	7,4	13	22	15	M6	5,3	11	M5	NIPA2	1 800	1 580
27	36,6	9,9	18	26	17,5	M8	6,6	11	M6	NIPA2	3 700	3 350
30	42,7	8	18	29	18	M8	6,6	15	M6	NIPA2	5 400	5 400
39	49,7	12,8	22	38	23	M10	8,4	18	M8	NIPA2	8 600	6 900
47	62,3	10,9	26	46	28	M12	10,5	20	M10	NIPA2	11 000	12 600

ROYAL

Serie ligera

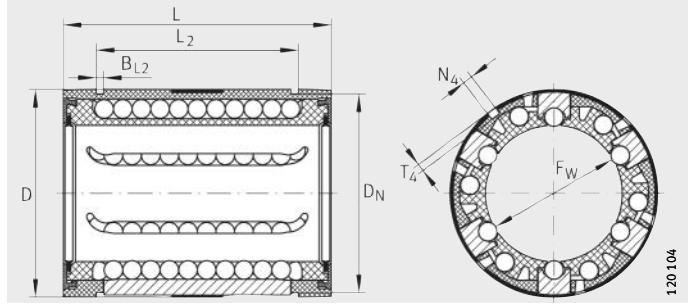
Rodamientos lineales a bolas

Autoalineables

Cerrados o con segmento
abierto

Sin o con obturación

Reengrasables



KN..-B-PP, KN..-B

Tabla de medidas · Medidas en mm

Referencia				Peso m ≈g	Dimensiones			Medidas de montaje	
					F _W	D	L	B ₂ ²⁾	L ₂
KN12-B-PP	KN12-B	-	-	20	12	22	32	-	22,6
-	-	KNO12-B-PP	KNO12-B					6,5	-
KN16-B-PP	KN16-B	-	-	30	16	26	36	-	24,6
-	-	KNO16-B-PP	KNO16-B					9	-
KN20-B-PP	KN20-B	-	-	60	20	32	45	-	31,2
-	-	KNO20-B-PP	KNO20-B					9	-
KN25-B-PP	KN25-B	-	-	130	25	40	58	-	43,7
-	-	KNO25-B-PP	KNO25-B					11,5	-
KN30-B-PP	KN30-B	-	-	190	30	47	68	-	51,7
-	-	KNO30-B-PP	KNO30-B					14	-
KN40-B-PP	KN40-B	-	-	350	40	62	80	-	60,3
-	-	KNO40-B-PP	KNO40-B					19	-
KN50-B-PP	KN50-B	-	-	670	50	75	100	-	77,3
-	-	KNO50-B-PP	KNO50-B					22,5	-

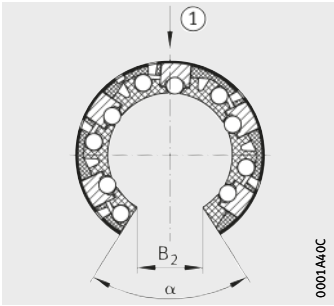
1) Las capacidades de carga son válidas sólo para ejes templados (670 HV + 165 HV) y rectificadas.

2) Medida B₂ sobre el diámetro F_W.

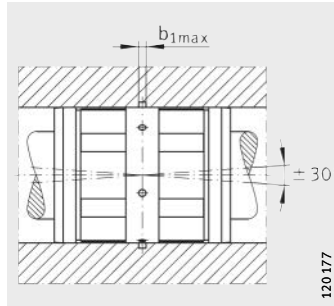
3) Posición del agujero simétrica respecto a la longitud L del rodamiento.

4) Capacidades de carga en la dirección principal de la carga.

5) ① Dirección principal de la carga

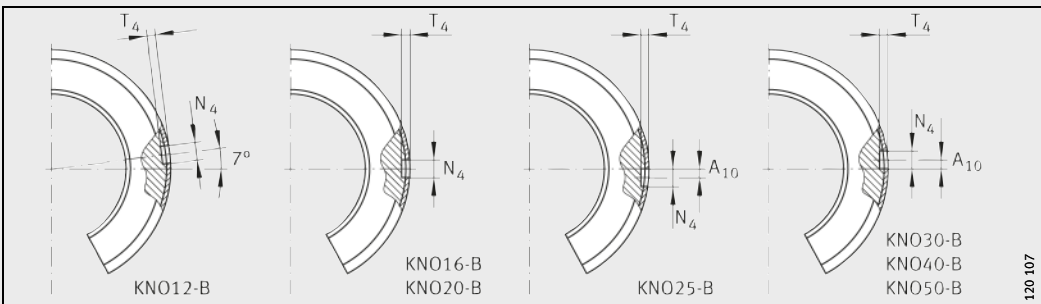


KNO..-B-PP, KNO..-B
① 5)



Autoalineable hasta $\pm 30'$

B _{L2}	D _N	T ₄	A ₁₀	N ₄ ³⁾	α	Hileras de bolas		Capacidades de carga ¹⁾			
						b _{1 max}	Cantidad	din. C _{min} N	est. C _{0 min} N	din. C _{max} N	est. C _{0 max} N
1,3	21	0,7	-	3	-	1,5	5	730	510	870	740
-	-				66		4	-	-	840 ⁴⁾	640 ⁴⁾
1,3	25	0,7	-	3	-	1,5	5	870	620	1 040	910
-	-				68		4	-	-	1 000 ⁴⁾	750 ⁴⁾
1,6	30,7	0,9	-	3	-	2,5	6	1 730	1 230	1 830	1 570
-	-				55		5	-	-	1 740 ⁴⁾	1 240 ⁴⁾
1,85	38,5	1,4	-	3	-	2,5	6	3 100	2 220	3 250	2 850
-	-		1,5		5		-	-	3 100 ⁴⁾	2 260 ⁴⁾	
1,85	44,7	2,2	-	3	-	2,5	6	3 750	2 850	3 950	3 650
-	-		2		5		-	-	3 750 ⁴⁾	2 850 ⁴⁾	
2,15	59,4	2,2	-	3	-	3	6	6 300	4 350	6 700	5 600
-	-		1,5		5		-	-	6 300 ⁴⁾	4 350 ⁴⁾	
2,65	71,4	2,3	-	5	-	3	6	9 300	6 500	9 800	8 300
-	-		2,5		5		-	-	9 300 ⁴⁾	6 500 ⁴⁾	

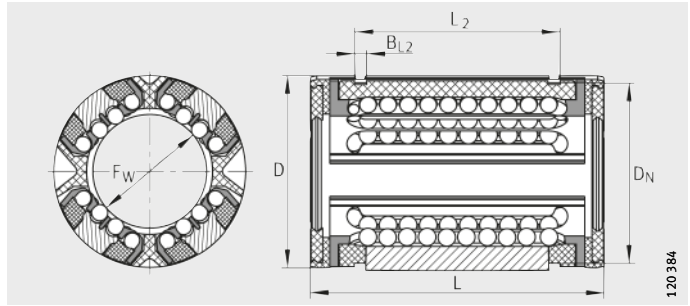


Agujeros de fijación

Serie pesada

Rodamientos lineales a bolas

- Pueden compensar desalineaciones
- Cerrados o con segmento abierto
- Sin o con obturación
- Reengrasables

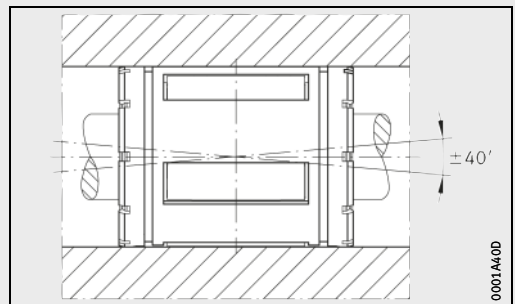


KS, KS..-PP

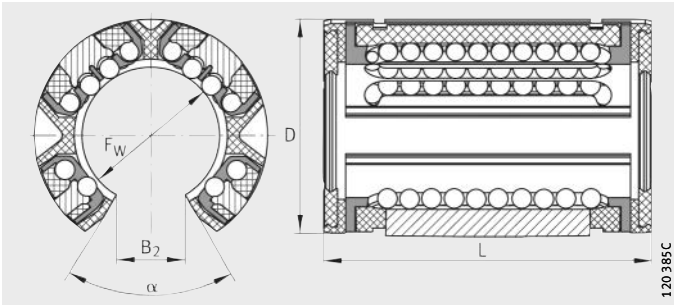
Tabla de medidas · Medidas en mm

Referencia				Peso m ≈g	Dimensiones			Medidas de montaje		
3)	4)	3)	4)		F _w	D	L	B ₂ ⁵⁾	L ₂	B _{L2}
KS12	KS12-PP	-	-	18	12	22	32	-	22,6	1,3
-	-	KSO12	KSO12-PP	13				7,6	-	-
KS16	KS16-PP	-	-	28	16	26	36	-	24,6	1,3
-	-	KSO16	KSO16-PP	19				10,1	-	-
KS20	KS20-PP	-	-	51	20	32	45	-	31,2	1,6
-	-	KSO20	KSO20-PP	38				10	-	-
KS25	KS25-PP	-	-	102	25	40	58	-	43,7	1,85
-	-	KSO25	KSO25-PP	75				12,5	-	-
KS30	KS30-PP	-	-	172	30	47	68	-	51,7	1,85
-	-	KSO30	KSO30-PP	135				14,3	-	-
KS40	KS40-PP	-	-	335	40	62	80	-	60,3	2,15
-	-	KSO40	KSO40-PP	259				18,2	-	-
KS50	KS50-PP	-	-	589	50	75	100	-	77,3	2,65
-	-	KSO50	KSO50-PP	454				22,7	-	-

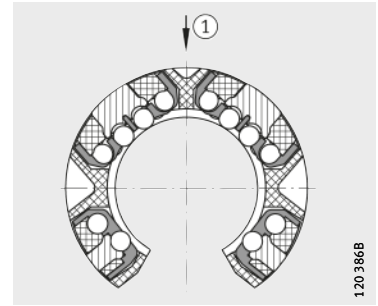
- 1) Las capacidades de carga son válidas sólo para ejes templados (670 HV + 165 HV) y rectificadas.
- 2) Capacidades de carga en la dirección principal de la carga.
- 3) Conservado, obturación por paso estrecho en ambos lados.
- 4) Con un primer engrase, obturación rozante en ambos lados.
- 5) Medida B₂ sobre el diámetro F_w.
- 6) Posición del agujero simétrica respecto a la longitud L del rodamiento.
- 7) Sólo un agujero de engrase o de fijación, respectivamente, para los tamaños 16 y 20.
- 8) ① Dirección principal de la carga



Autoalineable hasta ±40'

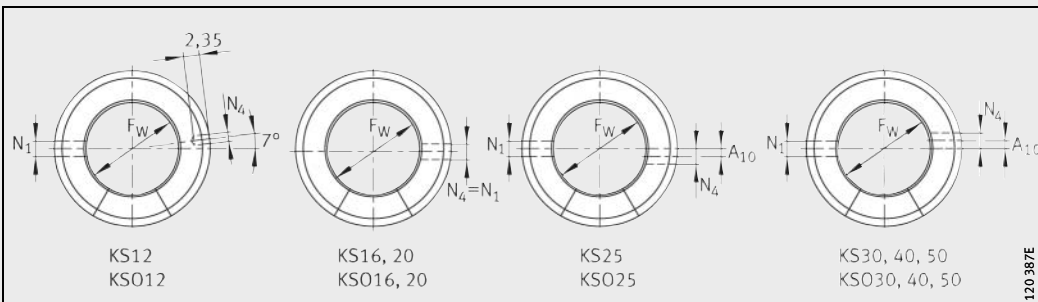


KSO, KSO..-PP



KSO, KSO..-PP
① ⑧

D _N	A ₁₀	N ₁ ⁶⁾	N ₄ ⁶⁾	α	Hileras de bolas Cantidad	Capacidades de carga ¹⁾			
						din. C _{min} N	est. C _{0 min} N	din. C _{max} N	est. C _{0 max} N
21	-	-	3	-	8	630	600	900	1 100
-				3	78	6	-	-	900 ²⁾
25	-	3 ⁷⁾	3 ⁷⁾	-	8	1 060	950	1 430	1 550
-				78	6	-	-	1 430 ²⁾	1 550 ²⁾
30,7	-	3 ⁷⁾	3 ⁷⁾	-	8	1 780	1 600	2 200	2 310
-				60	6	-	-	2 200 ²⁾	2 310 ²⁾
38	1,5	3,5	3	-	8	2 700	2 430	3 950	4 300
-				60	6	-	-	3 950 ²⁾	4 300 ²⁾
44,7	2	3,5	3	-	8	4 650	3 970	5 900	6 000
-				57	6	-	-	5 900 ²⁾	6 000 ²⁾
59,4	1,5	3,5	3	-	8	8 800	7 200	10 200	9 600
-				54	6	-	-	10 200 ²⁾	9 600 ²⁾
71,4	2,5	4,5	5	-	8	12 300	9 700	15 100	13 900
-				54	6	-	-	15 100 ²⁾	13 900 ²⁾



Agujeros de fijación⁷⁾

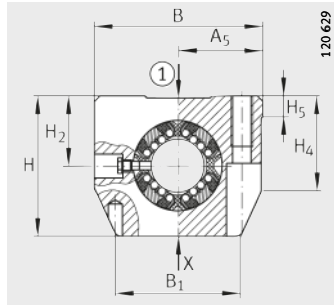
Serie pesada

Unidades de rodadura lineal a bolas

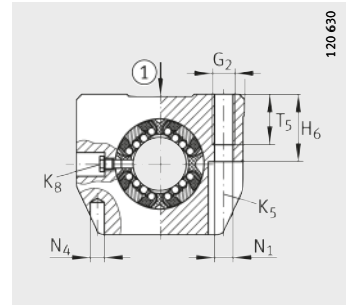
Cerradas o cortadas

Obturadas

Lubricadas, reengrasables



KGSNG...-PP-AS, KGSNS...-PP-AS
① 7)



KGSNG...-PP-AS, KGSNS...-PP-AS
① 7)

Tabla de medidas · Medidas en mm

Referencia		Peso m ≈g	Dimensiones				Medidas de montaje			
			F _w	B	L	H	J _B	B ₁	A ₅	J _L ³⁾
KGSNG12-PP-AS	–	110	12	43	32	35	32	34	21,5	23
–	KGSNS12-PP-AS	100								
KGSNG16-PP-AS	–	220	16	53	37	42	40	40	26,5	26
–	KGSNS16-PP-AS	200								
KGSNG20-PP-AS	–	370	20	60	45	50	45	44	30	32
–	KGSNS20-PP-AS	360								
KGSNG25-PP-AS	–	630	25	78	58	60	60	59,4	39	40
–	KGSNS25-PP-AS	550								
KGSNG30-PP-AS	–	890	30	87	68	70	68	63	43,5	45
–	KGSNS30-PP-AS	730								
KGSNG40-PP-AS	–	1 300	40	108	80	90	86	76	54	58
–	KGSNS40-PP-AS	1 350								
KGSNG50-PP-AS	–	2 200	50	132	100	105	108	90	66	50
–	KGSNS50-PP-AS	2 250								

1) Las capacidades de carga son válidas sólo para ejes templados (670 HV + 165 HV) y rectificadas.

2) Capacidades de carga en la dirección principal de la carga.

3) Medida J_L y agujero de lubricación, simétricos respecto a la longitud L del rodamiento lineal.

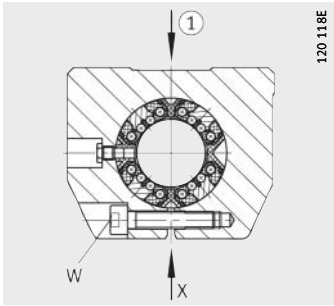
4) Agujero para pasador de centraje.

5) Para tornillos de fijación ISO 4762-8.8.

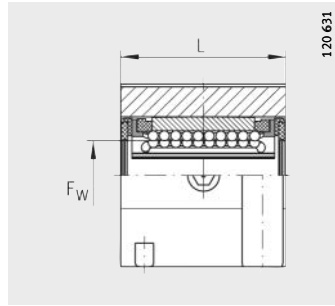
Asegurar los tornillos, especialmente si pueden producirse pérdidas de precarga.

6) Engrasador. Ejecución y medidas, ver página 30.

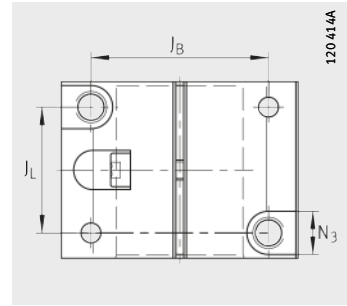
7) ① Dirección principal de la carga



KGSNS...-PP-AS
① 7)



KGSNG...-PP-AS, KGSNS...-PP-AS



KGSNS...-PP-AS

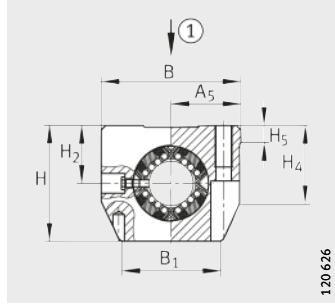


H ₂	H ₅	H ₄	T ₅	H ₆	G ₂	N ₁	N ₄ ⁴⁾	N ₃	K ₅ ⁵⁾	K ₈ ³⁾⁶⁾	Ancho de llave W	Hileras de bolas	Capacidades de carga ¹⁾²⁾	
													din. C _{max}	est. C _{0 max}
+0,008 -0,016												Cantidad	N	N
18	5,4	26,6	11	16,5	M5	4,3	4	8	M4	NIP4MZ	— 2,5	8	900	1 100
22	6,9	29,3	13	21	M6	5,3	4	10	M5	NIP4MZ	— 3	8	1 430	1 550
25	7,4	34,1	18	24	M8	6,6	5	11	M6	NIP4MZ	— 4	8	2 200	2 310
30	8,3	41,5	22	29	M10	8,4	6	15	M8	NIP5MZ	— 5	8	3 950	4 300
35	9,3	46,2	22	34	M10	8,4	6	15	M8	NIP5MZ	— 5	8	5 900	6 000
45	11,7	57,6	26	44	M12	10,5	8	18	M10	NIP5MZ	— 6	8	10 200	9 600
50	10,6	62	35	49	M16	13,5	10	20	M12	NIP6MZ	— 8	8	15 100	13 900

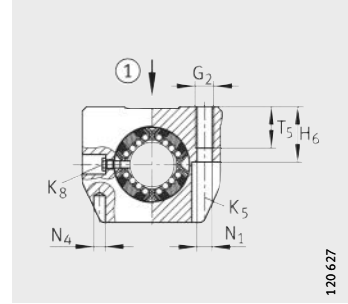
Serie pesada

Unidades de rodadura lineal a bolas

- Disposición tándem
- Cerradas o cortadas
- Obturadas
- Lubricadas, reengrasables



KTSG...-PP-AS, KTSS...-PP-AS
① 7)

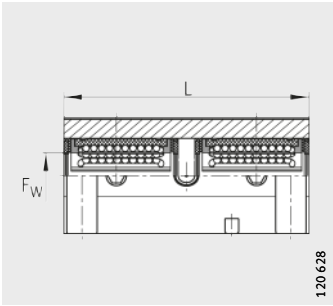


KTSG...-PP-AS, KTSS...-PP-AS
① 7)

Tabla de medidas · Medidas en mm

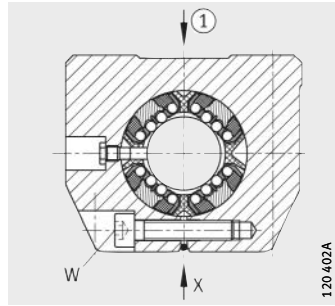
Referencia		Peso m ≈g	Dimensiones				Medidas de montaje				
			F _W	B	L	H	J _B	B ₁	A ₅	J _L ³⁾	L ₆ ³⁾
KTSG12-PP-AS	-	210	12	43	70	35	32	34	21,5	56	24
-	KTSS12-PP-AS										
KTSG16-PP-AS	-	380	16	53	78	42	40	40	26,5	64	26
-	KTSS16-PP-AS										
KTSG20-PP-AS	-	550	20	60	96	50	45	44	30	76	33
-	KTSS20-PP-AS										
KTSG25-PP-AS	-	1130	25	78	122	60	60	59,4	39	94	44
-	KTSS25-PP-AS										
KTSG30-PP-AS	-	1780	30	87	142	70	68	63	43,5	106	54
-	KTSS30-PP-AS										

- 1) Las capacidades de carga son válidas sólo para ejes templados (670 HV + 165 HV) y rectificadas.
- 2) Capacidades de carga en la dirección principal de la carga.
- 3) Medidas J_L, L₆ y agujero de lubricación, simétricos respecto a la longitud L del rodamiento lineal.
- 4) Agujero para pasador de centrado.
- 5) Para tornillos de fijación ISO 4762-8.8.
Asegurar los tornillos, especialmente si pueden producirse pérdidas de precarga.
- 6) Engrasador. Ejecución y medidas, ver página 30.
- 7) ① Dirección principal de la carga



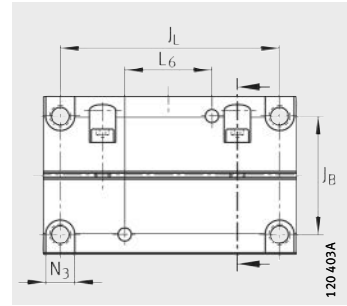
120 628

KTSG...-PP-AS, KTSS...-PP-AS



120 402A

KTSS...-PP-AS
① 7)



120 403A

KTSS...-PP-AS



H ₂	H ₅	H ₄	T ₅	H ₆	G ₂	N ₁	N ₄ ⁴⁾	N ₃	K ₅ ⁵⁾	K ₈ ³⁾⁶⁾	Ancho de llave W	Hileras de bolas Cantidad	Capacidades de carga ¹⁾²⁾		
													din. C _{max} N	est. C _{0 max} N	
+0,008 -0,016															
18	5,4	26,6	11	16,5	M5	4,3	4	8	M4	NIP4MZ	— 2,5	8	1 460	2 100	
22	6,9	29,3	13	21	M6	5,3	4	10	M5	NIP4MZ	— 3	8	2 330	3 100	
25	7,4	34,1	18	24	M8	6,6	5	11	M6	NIP4MZ	— 4	8	3 500	4 600	
30	8,3	41,5	22	29	M10	8,4	6	15	M8	NIP5MZ	— 5	8	6 400	8 600	
35	9,3	46,2	22	34	M10	8,4	6	15	M8	NIP5MZ	— 5	8	9 600	12 000	

Serie pesada

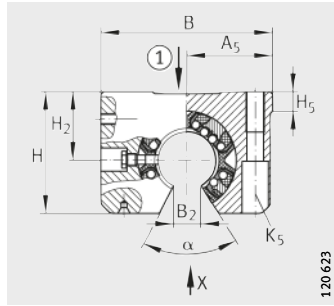
Unidades de rodadura lineal a bolas

con segmento abierto

Cortadas o sin cortar

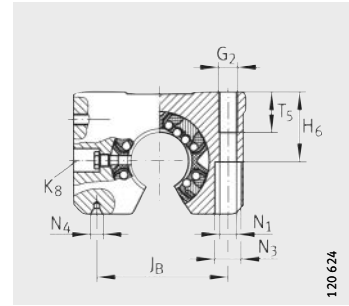
Obturadas

Lubricadas, reengrasables



A partir de KGSNO16-PP-AS, KGSNOS16-PP-AS

①⁸⁾



A partir de KGSNO16-PP-AS, KGSNOS16-PP-AS

Tabla de medidas · Medidas en mm

Referencia		Peso m ≈g	Dimensiones				Medidas de montaje			
			F _w	B	L	H	J _B	A ₅	B ₂ ³⁾	J _L ⁴⁾
KGSNO12-PP-AS	–	80	12	43	32	28	32	21,5	7,6	23
–	KGSNOS12-PP-AS	90								
KGSNO16-PP-AS	–	150	16	53	37	35	40	26,5	10,1	26
–	KGSNOS16-PP-AS	150								
KGSNO20-PP-AS	–	200	20	60	45	42	45	30	10	32
–	KGSNOS20-PP-AS	250								
KGSNO25-PP-AS	–	410	25	78	58	51	60	39	12,5	40
–	KGSNOS25-PP-AS	520								
KGSNO30-PP-AS	–	600	30	87	68	60	68	43,5	14,3	45
–	KGSNOS30-PP-AS	760								
KGSNO40-PP-AS	–	1 100	40	108	80	77	86	54	18,2	58
–	KGSNOS40-PP-AS	1 400								
KGSNO50-PP-AS	–	2 870	50	132	100	88	108	66	22,7	50
–	KGSNOS50-PP-AS	2 670								

1) Las capacidades de carga son válidas sólo para ejes templados (670 HV + 165 HV) y rectificadas.

2) Capacidades de carga en la dirección principal de la carga.

3) Medida B₂ sobre el diámetro F_w.

4) Medida J_L y agujero de lubricación, simétricos respecto a la longitud L del rodamiento lineal.

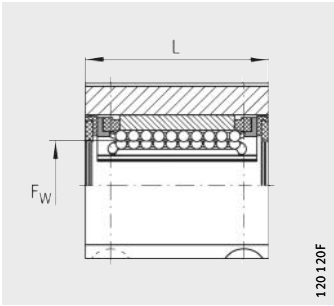
5) Agujero de centrado DIN 332 forma A.

6) Para tornillos de fijación ISO 4762-8.8.

Asegurar los tornillos, especialmente si pueden producirse pérdidas de precarga.

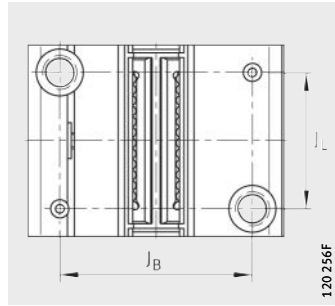
7) Engrasador. Ejecución y medidas, ver página 30.

8) ① Dirección principal de la carga



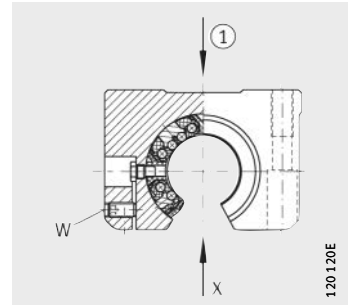
120 120F

KGSNO...-PP-AS, KGSNOS...-PP-AS



120 256F

KGSNOS...-PP-AS
Vista X

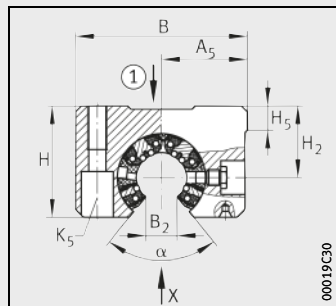


120 120E

A partir de KGSNOS16-PP-AS
①⁸⁾

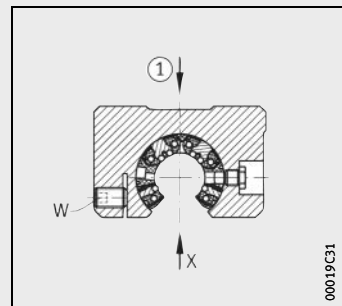


H ₂	H ₅	T ₅	H ₆	G ₂	N ₁	N ₄ ⁵⁾	N ₃	K ₅ ⁶⁾	K ₈ ⁴⁾⁷⁾	Ancho de llave W	α	Hileras de bolas	Capacidades de carga ¹⁾²⁾	
													est. C _{0 max}	est. C _{0 max}
+0,008 -0,016												Cantidad	din. C _{max} N	est. C _{0 max} N
18	6,1	11	16,5	M5	4,3	1,6×3,35	8	M4	NIP4MZ	— 2,5	78	6	900	1100
22	7,5	13	21	M6	5,3	1,6×3,35	10	M5	NIP4MZ	— 2,5	68	6	1430	1550
25	8	18	24	M8	6,6	2×4,25	11	M6	NIP4MZ	— 2,5	55	6	2200	2310
30	8,8	22	29	M10	8,4	2,5×5,3	15	M8	NIP5MZ	— 3	57	6	3950	4300
35	9,7	22	34	M10	8,4	2,5×5,3	15	M8	NIP5MZ	— 3	57	6	5900	6000
45	12,4	26	44	M12	10,5	3,15×6,7	18	M10	NIP5MZ	— 4	56	6	10200	9600
50	11,1	35	49	M16	13,5	4×8,5	20	M12	NIP5MZ	— 5	54	6	15100	13900



00019C30

KGSNO12-PP-AS,
KGSNOS12-PP-AS



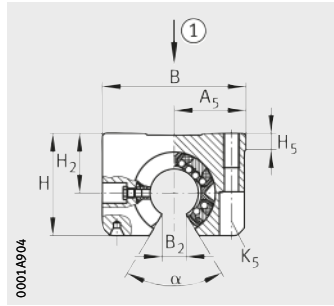
00019C31

KGSNOS12-PP-AS

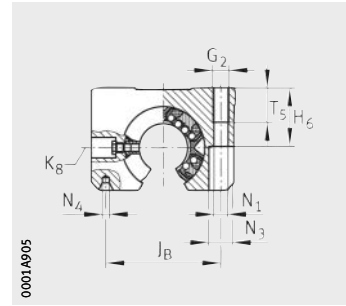
Serie pesada

Unidades de rodadura lineal a bolas

- Disposición tándem con segmento abierto
- Cortadas o sin cortar
- Obturadas
- Lubricadas, reengrasables



KTSO...-PP-AS
① 8)



KTSO...-PP-AS

Tabla de medidas · Medidas en mm

Referencia		Peso m ≈g	Dimensiones				Medidas de montaje			
			F _w	B	L	H	J _B	A ₅	B ₂ ³⁾	J _L ⁴⁾
KTSO12-PP-AS	-	190	12	43	70	28	±0,15	±0,01	7,6	±0,15
-	KTSOS12-PP-AS									
KTSO16-PP-AS	-	320	16	53	78	35	40	26,5	10,1	64
-	KTSOS16-PP-AS									
KTSO20-PP-AS	-	520	20	60	96	42	45	30	10	76
-	KTSOS20-PP-AS									
KTSO25-PP-AS	-	1 060	25	78	122	51	60	39	12,5	94
-	KTSOS25-PP-AS									
KTSO30-PP-AS	-	1 550	30	87	142	60	68	43,5	14,3	106
-	KTSOS30-PP-AS									

1) Las capacidades de carga son válidas sólo para ejes templados (670 HV + 165 HV) y rectificadas.

2) Capacidades de carga en la dirección principal de la carga.

3) Medida B₂ sobre el diámetro F_w.

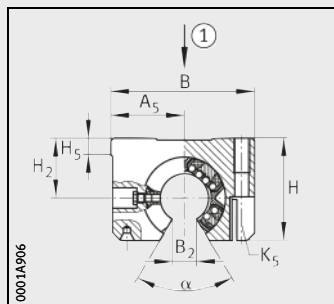
4) Medidas J_L, L₆ y agujero de lubricación, simétricos respecto a la longitud L del rodamiento lineal.

5) Agujero de centrado DIN 332 forma A.

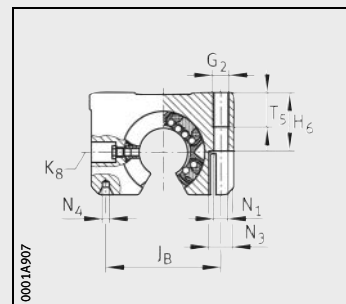
6) Para tornillos de fijación ISO 4762-8.8.
Asegurar los tornillos, especialmente si pueden producirse pérdidas de precarga.

7) Engrasador. Ejecución y medidas, ver página 30.

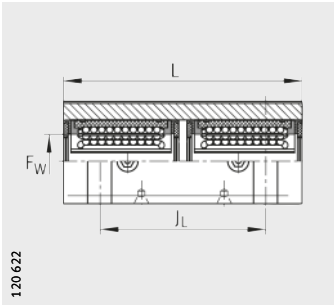
8) ① Dirección principal de la carga



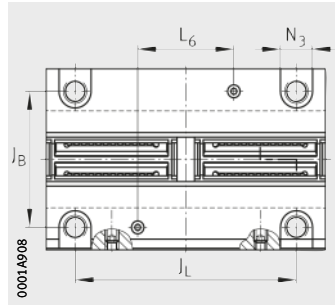
KTSOS...-PP-AS
① 8)



KTSOS...-PP-AS



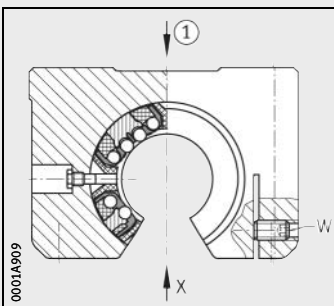
KTSO...PP-AS, KTSOS...PP-AS



KTSO...PP-AS
Vista X



L ₆ ⁴⁾	H ₂ +0,008 -0,016	H ₅	T ₅	H ₆	G ₂	N ₁	N ₄ ⁵⁾	N ₃	K ₅ ⁶⁾	K ₈ ⁴⁾⁷⁾	Ancho de llave W 2,5	α °	Hileras de bolas	Capacidades de carga ¹⁾²⁾	
													Cantidad	din. C _{max} N	est. C _{0 max} N
24	18	6,1	11	16,5	M5	4,3	1,6×3,35	8	M4	NIP4MZ	— 2,5	66	6	1 460	2 100
26	22	7,5	13	21	M6	5,3	1,6×3,35	10	M5	NIP4MZ	— 2,5	68	6	2 330	3 100
33	25	8	18	24	M8	6,6	2×4,25	11	M6	NIP4MZ	— 2,5	55	6	3 500	4 600
44	30	8,8	22	29	M10	8,4	2,5×5,3	15	M8	NIP5MZ	— 3	57	6	6 400	8 600
54	35	9,7	22	34	M10	8,4	2,5×5,3	15	M8	NIP5MZ	— 3	57	6	9 600	12 000



KTSOS...PP-AS

① 8)

Serie pesada

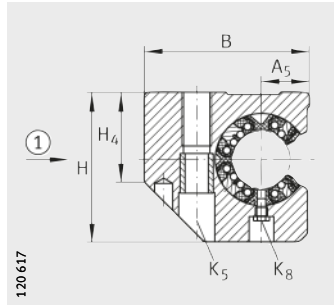
Unidades de rodadura lineal a bolas

con segmento abierto lateral

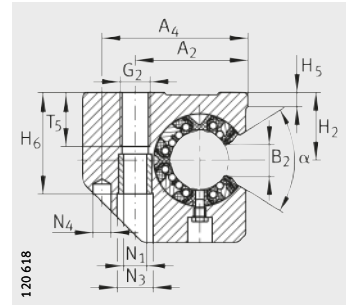
Cortadas o sin cortar

Obturadas

Lubricadas, reengrasables



KGSC...-PP-AS, KGSCS...-PP-AS
① 8)



KGSC...-PP-AS, KGSCS...-PP-AS

Tabla de medidas · Medidas en mm

Referencia		Peso m ≈g	Dimensiones				Medidas de montaje					
			F _w	B	L	H	A ₂	A ₄	A ₅	B ₂ ³⁾	J _L ⁴⁾	L ₆ ⁴⁾
KGSC20-PP-AS	–	350	20	60	47	60	39	51	17	10	30	36
–	KGSCS20-PP-AS											
KGSC25-PP-AS	–	680	25	75	58	72	49	64	21	12,5	36	45
–	KGSCS25-PP-AS											
KGSC30-PP-AS	–	1 000	30	86	68	82	59	76	25	14,3	42	52
–	KGSCS30-PP-AS											
KGSC40-PP-AS	–	1 800	40	110	80	100	75	97	32	18,2	48	60
–	KGSCS40-PP-AS											
KGSC50-PP-AS	–	2 900	50	127	100	115	88	109	38	22,7	62	80
–	KGSCS50-PP-AS											

1) Las capacidades de carga son válidas sólo para ejes templados (670 HV + 165 HV) y rectificadas.

2) Capacidades de carga en la dirección principal de la carga.

3) Medida B₂ sobre el diámetro F_w.

4) Medidas J_L, L₆ y agujero de lubricación, simétricos respecto a la longitud L del rodamiento lineal.

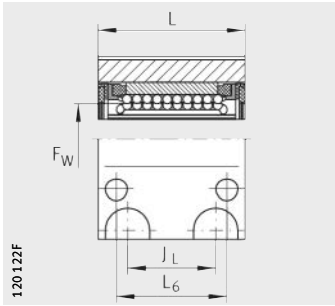
5) Agujero para pasador de centrado.

6) Para tornillos de fijación ISO 4762-8.8.

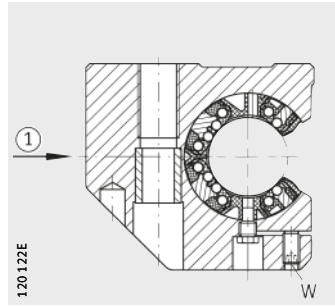
Asegurar los tornillos, especialmente si pueden producirse pérdidas de precarga.

7) Engrasador. Ejecución y medidas, ver página 30.

8) ① Dirección principal de la carga



KGSC...-PP-AS, KGSCS...-PP-AS



KGSCS...-PP-AS
① ⑧

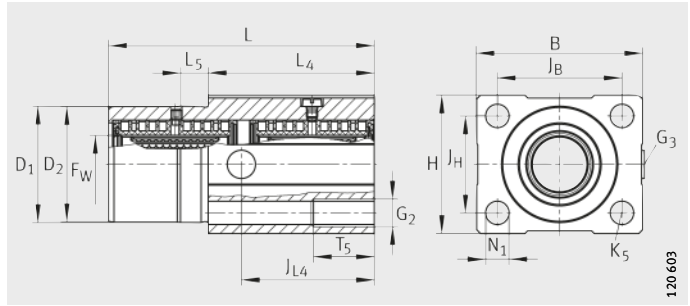


													Hileras de bolas	Capacidades de carga ¹⁾²⁾	
H ₂	H ₅	H ₄	T ₅	H ₆	G ₂	N ₁	N ₄ ⁵⁾	N ₃	K ₅ ⁶⁾	K ₈ ⁴⁾⁷⁾	Ancho de llave W	α		Cantidad	din. C _{max}
+0,008 -0,016												°			N
30	8,3	37,5	18	42,6	M10	8,4	6	15	M8	NIP4MZ	— 2,5	55	6	2 200	2 310
35	8,2	45	22	50,6	M12	10,5	8	18	M10	NIP5MZ	— 3	57	6	3 950	4 300
40	9	52	29	55,6	M16	13,5	10	20	M12	NIP5MZ	— 3	57	6	5 900	6 000
45	9,5	60	36	67,6	M20	15,5	12	24	M14	NIP5MZ	— 4	56	6	10 200	9 600
50	8,6	70	36	78,8	M20	17,5	12	26	M16	NIP6MZ	— 5	54	6	15 100	13 900

Serie pesada

Unidades de rodadura lineal a bolas

- Extremo cilíndrico de centraje
- Disposición tándem
- Obturadas
- Lubricadas, reengrasables



KTFS...PP-AS

Tabla de medidas · Medidas en mm

Referencia	Peso m ≈ g	Dimensiones				Medidas de montaje		
		FW	B	L	H	JB ±0,15	L4	L5
KTFS12-PP-AS	180	12	42	70	34	32	46	10
KTFS16-PP-AS	260	16	50	78	40	38	50	10
KTFS20-PP-AS	550	20	60	96	50	45	60	10
KTFS25-PP-AS	700	25	74	122	60	56	73	10
KTFS30-PP-AS	1 100	30	84	142	70	64	82	10

- Las capacidades de carga son válidas sólo para ejes templados (670 HV + 165 HV) y rectificadas.
- Agujero de centraje recomendado $D_1 = H7$.



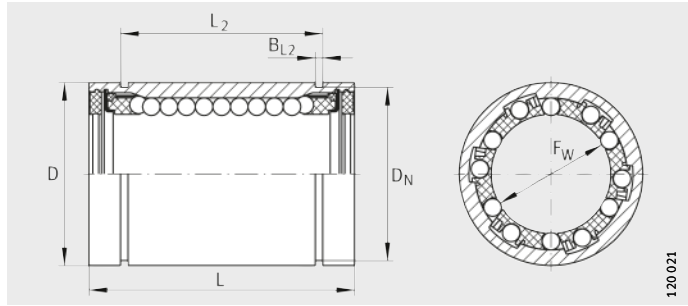
									Hileras de bolas Cantidad	Capacidades de carga ¹⁾	
J _{L4}	D ₁ ²⁾ g7	D ₂ -0,1 -0,3	J _H ±0,15	T ₅	G ₂	N ₁	K ₅	G ₃		din. C _{min} N	est. C _{0 min} N
35	30	30	24	13	M6	5,3	M5	M8×1	8	1 020	1 200
39	35	35	28	18	M8	6,6	M6	M8×1	8	1 790	1 900
48	42	42	35	22	M10	8,4	M8	M8×1	8	3 100	3 200
61	52	52	42	26	M12	10,5	M10	M8×1	8	4 400	4 850
71	61	61	50	35	M16	13,5	M12	M8×1	8	7 550	7 900

ROYSE

Serie maciza

Rodamientos lineales a bolas

Cerrados, cortados o con segmento abierto
Sin o con obturación
no engrasados, lubricados, reengrasables

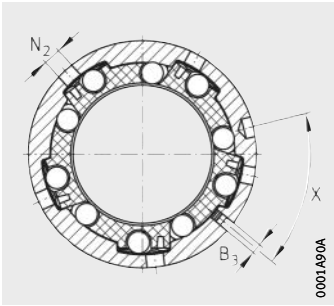


KB

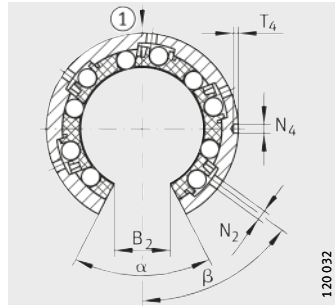
Tabla de medidas · Medidas en mm

Referencia			Peso m ≈g	Dimensiones			Medidas de montaje			
3)	4)	5)		F _w	D ⁶⁾	L	B ₂ ⁷⁾	L ₂	B _{L2} ⁸⁾	
				Tolerancias ⁶⁾	h5	h12		H13		
KB12	KB12-PP	KB12-PP-AS	40	12	+0,008 0	22	32	-	22,6	1,3
KBS12	KBS12-PP	KBS12-PP-AS						7,7		
KBO12	KBO12-PP	KBO12-PP-AS								
KB16	KB16-PP	KB16-PP-AS	50	16	+0,009 -0,001	26	36	-	24,6	1,3
KBS16	KBS16-PP	KBS16-PP-AS						10,1		
KBO16	KBO16-PP	KBO16-PP-AS								
KB20	KB20-PP	KB20-PP-AS	90	20	+0,009 -0,001	32	45	-	31,2	1,6
KBS20	KBS20-PP	KBS20-PP-AS						10		
KBO20	KBO20-PP	KBO20-PP-AS						70		
KB25	KB25-PP	KB25-PP-AS	190	25	+0,011 -0,001	40	58	-	43,7	1,85
KBS25	KBS25-PP	KBS25-PP-AS						12,5		
KBO25	KBO25-PP	KBO25-PP-AS						150		
KB30	KB30-PP	KB30-PP-AS	300	30	+0,011 -0,001	47	68	-	51,7	1,85
KBS30	KBS30-PP	KBS30-PP-AS						13,6		
KBO30	KBO30-PP	KBO30-PP-AS						240		
KB40	KB40-PP	KB40-PP-AS	600	40	+0,013 -0,002	62	80	-	60,3	2,15
KBS40	KBS40-PP	KBS40-PP-AS						18,2		
KBO40	KBO40-PP	KBO40-PP-AS						520		
KB50	KB50-PP	KB50-PP-AS	1 000	50	+0,013 -0,002	75	100	-	77,3	2,65
KBS50	KBS50-PP	KBS50-PP-AS						22,7		
KBO50	KBO50-PP	KBO50-PP-AS						850		

- 1) Las capacidades de carga son válidas sólo para ejes templados (670 HV + 165 HV) y rectificadas.
- 2) Capacidades de carga en la dirección principal de la carga.
- 3) Conservado.
- 4) Con un primer engrase, obturaciones por ambos lados.
- 5) Con un primer engrase, obturaciones por ambos lados, reengrasable.
- 6) Las tolerancias son válidas únicamente para KB.
- 7) Medida B₂ sobre el diámetro F_w.
- 8) Dimensiones de ranura adecuadas para anillos elásticos de seguridad según DIN 471.
- 9) Posición del agujero simétrica respecto a la longitud L del rodamiento.
- 10) ① Dirección principal de la carga



KBS..-PP-AS



KBO..-PP-AS
① 10)

B ₃	D _N ⁸⁾	T ₄	N ₄ ⁹⁾	N ₂	α	β	X	Hileras de bolas Cantidad	Capacidades de carga ¹⁾			
									din. C _{min} N	est. C _{0 min} N	din. C _{max} N	est. C _{0 max} N
–	21	–	–	1,5	–	–	–	5	540	385	640	570
1		1,2	2,2		78	64	–	4	–	–	600 ²⁾	445 ²⁾
–	24,9	–	–	2	–	–	–	5	710	530	840	780
1		1,2	2,2		78	64	–	4	–	–	800 ²⁾	620 ²⁾
–	30,3	–	–	2	–	–	–	6	1 570	1 230	1 660	1 570
1		1,2	2,2		60	52	–	5	–	–	1 600 ²⁾	1 280 ²⁾
–	37,5	–	–	2,5	–	–	–	6	2 800	2 220	2 950	2 850
1		1,5	3		60	53	–	5	–	–	2 850 ²⁾	2 300 ²⁾
–	44,5	–	–	2,5	–	–	–	6	3 600	2 850	3 800	3 600
1		1,5	3		54	55	–	5	–	–	3 700 ²⁾	3 000 ²⁾
–	59	–	–	3	–	–	–	6	6 000	4 400	6 400	5 600
1		1,5	3		54	54	–	5	–	–	6 100 ²⁾	4 600 ²⁾
–	72	–	–	4	–	–	–	6	8 700	6 300	9 200	8 000
1		1,5	3		54	54	–	5	–	–	8 900 ²⁾	6 600 ²⁾



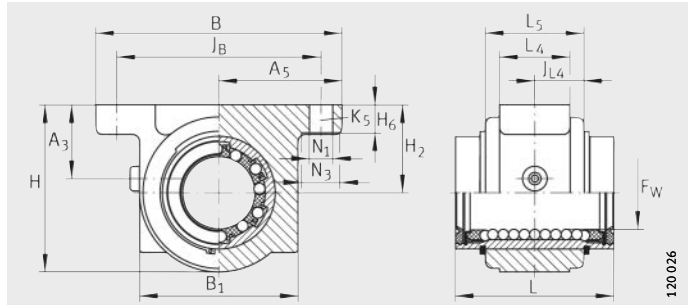
Serie maciza

Unidades de rodadura lineal a bolas

Cerradas, cortadas o con segmento abierto

Obturadas

Lubricadas, reengrasables



KGB...-PP-AS

Tabla de medidas · Medidas en mm

Referencia			Peso m	Dimensiones				Medidas de montaje				
				F _W		B	L	H	J _B	B ₁	A ₅	B ₂ ⁴⁾
			≈g	Tolerancias ⁶⁾		h12						
KGB12-PP-AS	-	-	100	12	+0,008 0	52	32	35,8	42 ±0,15	31,6	26±0,02	-
-	KGBS12-PP-AS	-						32				7,7
-	-	KGBO12-PP-AS	90									
KGB16-PP-AS	-	-	140	16	+0,009 -0,001	56	36	37,5	46 ±0,15	35	28±0,02	-
-	KGBS16-PP-AS	-						33,5				10,1
-	-	KGBO16-PP-AS	120									
KGB20-PP-AS	-	-	300	20	+0,009 -0,001	70	45	47,5	58 ±0,15	45	35±0,02	-
-	KGBS20-PP-AS	-						45				10
-	-	KGBO20-PP-AS	250									
KGB25-PP-AS	-	-	580	25	+0,011 -0,001	80	58	57,5	68 ±0,15	55	40±0,02	-
-	KGBS25-PP-AS	-						54,5				12,5
-	-	KGBO25-PP-AS	490									
KGB30-PP-AS	-	-	900	30	+0,011 -0,001	88	68	66,5	76 ±0,2	63	44±0,02	-
-	KGBS30-PP-AS	-						63,5				13,6
-	-	KGBO30-PP-AS	780									
KGB40-PP-AS	-	-	1 430	40	+0,013 -0,002	108	80	83,5	94 ±0,2	77	54±0,02	-
-	KGBS40-PP-AS	-						79,5				18,2
-	-	KGBO40-PP-AS	1 280									
KGB50-PP-AS	-	-	2 780	50	+0,013 -0,002	135	100	98	116 ±0,2	96	67,5 ±0,02	-
-	KGBS50-PP-AS	-						93				22,7
-	-	KGBO50-PP-AS	2 460									

1) Ejecución y medidas, ver página 31.

2) Las capacidades de carga son válidas sólo para ejes templados (670 HV + 165 HV) y rectificadas.

3) Capacidades de carga en la dirección principal de la carga.

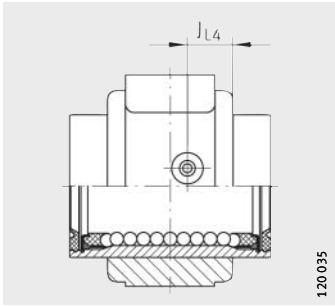
4) Medida B₂ sobre el diámetro F_W.

5) Para tornillos de fijación ISO 4762-8.8.

Asegurar los tornillos, especialmente si pueden producirse pérdidas de precarga.

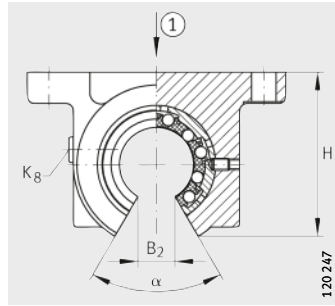
6) Las tolerancias son válidas para KGBA...-PP-AS.

7) ① Dirección principal de la carga



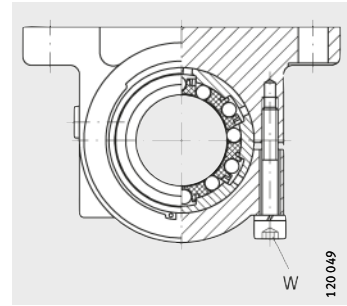
KGBO..-PP-AS

120 035



KGBO, KGBO..-PP-AS (1) 7)

120 247



KGBS..-PP-AS

120 049

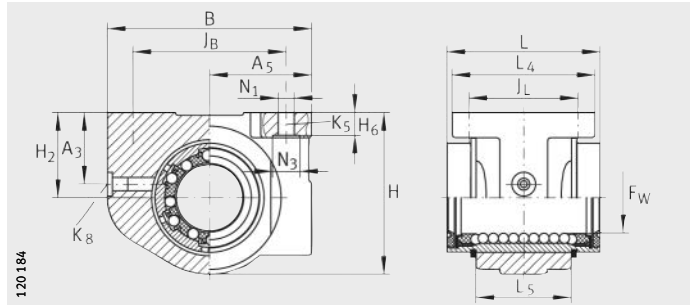


L ₅	L ₄	J _{L4}	H ₂	A ₃	H ₆	N ₁	N ₃	K ₅ ⁵⁾	α	Ancho de llave W	K ₈	Engrasador ¹⁾	Hileras de bolas	Capacidades de carga ²⁾		
														din. C	est. C ₀	
			±0,015											Cantidad	N	N
20	12	10	20	15	6	5,5	10	M5	-	2	NIPA1	5	5	540	385	
		6,5								78						4
22	15	11	20	15	6	5,5	10	M5	-	2	NIPA1	5	5	710	530	
		6,5								78						4
28	20	14	25	21	8	6,6	11	M6	-	3	NIPA1	6	6	1570	1230	
		9,5								60						5
40	28	20	30	23	10	6,6	11	M6	-	3	NIPA1	6	6	2800	2220	
		15								60						5
48	32	24	35	25	10	6,6	11	M6	-	4	NIPA2	6	6	3600	2850	
		19								54						5
56	40	28	45	30	12	9	15	M8	-	4	NIPA2	6	6	6000	4400	
		23								54						5
72	52	36	50	34	14	11	18	M10	-	5	NIPA2	6	6	8700	6300	
		28								54						5

Serie maciza

Unidades de rodadura lineal a bolas

Cerradas, cortadas o con segmento abierto
 Obturadas
 Lubricadas, reengrasables



KGBA..-PP-AS

Tabla de medidas · Medidas en mm

Referencia			Peso m	Dimensiones			Medidas de montaje					
				F _w	B	L	H	J _B	A ₅	B ₂ ⁴⁾	L ₄	
			≈g	Tolerancias ⁷⁾		h12						
KGBA12-PP-AS	-	-	80	12	+0,008 0	42	32	34	32±0,15	21±0,01	-	32
-	KGBAS12-PP-AS	-						30,5				
-	-	KGBAO12-PP-AS						70				
KGBA16-PP-AS	-	-	120	16	+0,009 -0,001	50	36	41	40±0,15	25±0,01	-	35
-	KGBAS16-PP-AS	-						37				
-	-	KGBAO16-PP-AS						100				
KGBA20-PP-AS	-	-	200	20	+0,009 -0,001	60	45	47,5	45±0,15	30±0,01	-	42
-	KGBAS20-PP-AS	-						44,5				
-	-	KGBAO20-PP-AS						170				
KGBA25-PP-AS	-	-	410	25	+0,011 -0,001	74	58	60	60±0,2	37±0,01	-	54
-	KGBAS25-PP-AS	-						56				
-	-	KGBAO25-PP-AS						350				
KGBA30-PP-AS	-	-	610	30	+0,011 -0,001	84	68	67	68±0,2	42±0,01	-	60
-	KGBAS30-PP-AS	-						63,5				
-	-	KGBAO30-PP-AS						530				
KGBA40-PP-AS	-	-	1 200	40	+0,013 -0,002	108	80	87	86±0,2	54±0,015	-	78
-	KGBAS40-PP-AS	-						82,5				
-	-	KGBAO40-PP-AS						1 070				
KGBA50-PP-AS	-	-	1 880	50	+0,013 -0,002	130	100	98	108±0,2	65±0,015	-	70
-	KGBAS50-PP-AS	-						93				
-	-	KGBAO50-PP-AS						1 650				

1) Ejecución y medidas, ver página 31.

2) Las capacidades de carga son válidas sólo para ejes templados (670 HV + 165 HV) y rectificadas.

3) Capacidades de carga en la dirección principal de la carga.

4) Medida B₂ sobre el diámetro F_w.

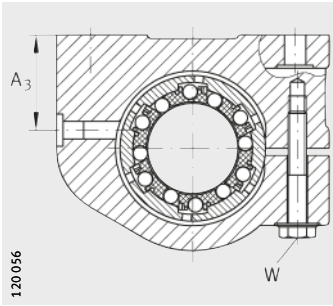
5) Para tornillos de fijación ISO 4762-8.8.

Asegurar los tornillos, especialmente si pueden producirse pérdidas de precarga.

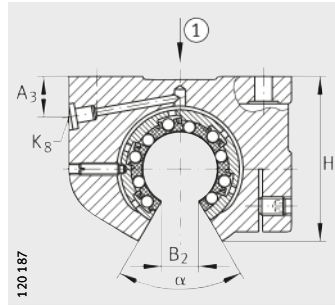
6) Respetar los momentos de apriete máximos.

7) Las tolerancias son válidas para KGBA..-PP-AS.

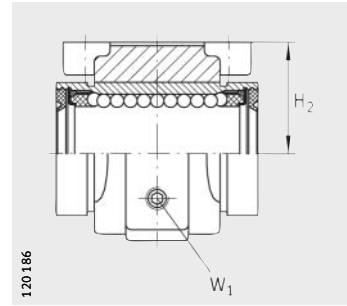
8) ① Dirección principal de la carga



KGBAS...-PP-AS



KGBAO...-PP-AS ①⁸⁾



KGBAO...-PP-AS



J _L	L ₅	H ₂	A ₃	H ₆	N ₁	N ₃	K ₅ ⁵⁾	α	Ancho de llave			K ₈	Hileras de bolas	Capacidades de carga ²⁾		
									W	W ₁ ⁶⁾				Cantidad	din. C	est. C ₀
											max. Nm					
23±0,15	20	18±0,01	15	4,8	4,7	8	M4	-	-	-	-	NIPA1	5	540	385	
			7,8						78	-	2					1
26±0,15	22	22±0,01	15	5,4	4,7	8	M4	-	-	-	-	NIPA1	5	710	530	
			10						78	-	2,5					1,5
32±0,15	28	25±0,01	21	6,7	4,7	8	M4	-	-	-	-	NIPA1	6	1 570	1 230	
			11						60	-	2,5					1,5
40±0,2	40	30±0,01	23	7,8	5,7	10	M5	-	-	-	-	NIPA1	6	2 800	2 220	
			13						60	-	3					3
45±0,2	48	35±0,01	25	8,7	6,8	11	M6	-	-	-	-	NIPA2	6	3 600	2 850	
			14						54	-	3					4
58±0,2	56	45±0,01	30	11	9,2	15	M8	-	-	-	-	NIPA2	6	6 000	4 400	
			18						54	-	4					5
50±0,2	72	50±0,015	34	12,5	9,2	15	M8	-	-	-	-	NIPA2	6	8 700	6 300	
			19						54	-	4					7

Serie maciza

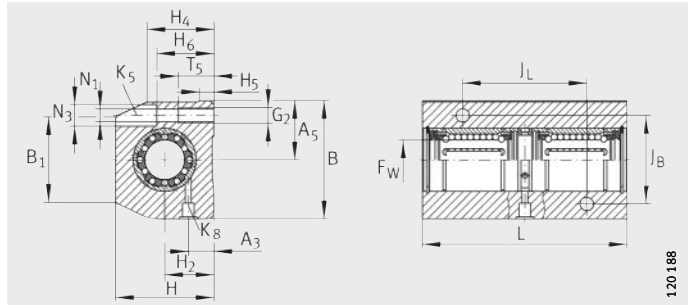
Unidades de rodadura lineal a bolas

Disposición tándem

Cerradas o con segmento abierto

Obturadas

Lubricadas, reengrasables



KTB...PP-AS

Tabla de medidas · Medidas en mm

Referencia		Peso m ≈g	Dimensiones				Medidas de montaje						
			F _w		B	L	H	J _B	A ₅	B ₁	B ₂ ³⁾	J _L ⁴⁾	H ₂
				Tolerancias ⁶⁾									
KTB12-PP-AS	-	310	12	+0,008 0	43	76	35	30	21,5	34	-	40	18
-	KTBO12-PP-AS	260			42		30						
KTB16-PP-AS	-	460	16	+0,009 -0,001	53	84	42	36	26,5	40	-	45	22
-	KTBO16-PP-AS	360			50		35						
KTB20-PP-AS	-	800	20	+0,009 -0,001	60	104	50	45	30	44	-	55	25
-	KTBO20-PP-AS	620			42		10						
KTB25-PP-AS	-	1 490	25	+0,011 -0,001	78	130	60	54	39	60	-	70	30
-	KTBO25-PP-AS	1 180			74		51						
KTB30-PP-AS	-	2 300	30	+0,011 -0,001	87	152	70	62	43,5	63	-	85	35
-	KTBO30-PP-AS	1 840			84		60						
KTB40-PP-AS	-	3 700	40	+0,013 -0,002	108	176	90	80	54	76	-	100	45
-	KTBO40-PP-AS	3 000			77		18,2						
KTB50-PP-AS	-	6 600	50	+0,013 -0,002	132	224	105	100	66	90	-	125	50
-	KTBO50-PP-AS	5 100			130		88						

1) Las capacidades de carga son válidas sólo para ejes templados (670 HV + 165 HV) y rectificadas y para carga repartida uniformemente entre ambos rodamientos lineales a bolas.

2) Capacidades de carga en la dirección principal de la carga.

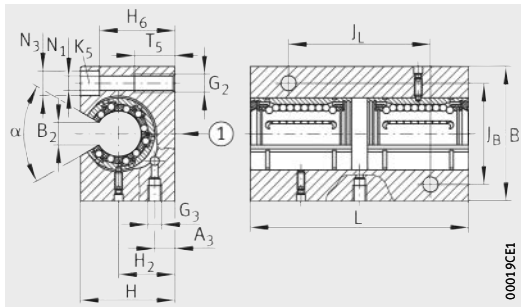
3) Medida B₂ sobre el diámetro F_w

4) Medida J_L y agujero de lubricación, simétricos respecto a la longitud L del rodamiento lineal.

5) Engrasador. Ejecución y medidas, ver página 31.

6) Las tolerancias son válidas para KTB...PP-AS.

7) ① Dirección principal de la carga



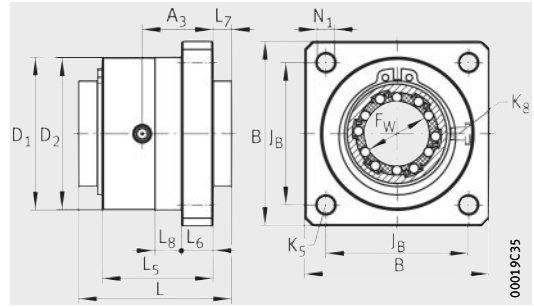
KTBO...PP-AS
① 7)

H ₄	A ₃	H ₅	T ₅	H ₆	N ₁	N ₃	G ₂	G ₃	K ₈ ⁵⁾	α	Tornillos de fijación		Capacidades de carga ¹⁾	
											K ₅		din. C	est. C ₀
											ISO 4762	DIN 6912	N	N
25,5	10	5,4	13	28	5,3	10	M6	–	NIPA1	–	M5	–	880	770
–	6	–		25				M6	–	78	–	M5	980 ²⁾	890 ²⁾
20	12	6,9	13	35	5,3	10	M6	–	NIPA1	–	M5	–	1 150	1 060
–	8	–		29,5				M6	–	78	–	M5	1 290 ²⁾	1 240 ²⁾
33	13	7,4	18	37	6,4	11	M8	–	NIPA2	–	M6	–	2 550	2 450
–	9	–		35,5				M6	–	60	–	M6	2 600 ²⁾	2 550 ²⁾
40	15	8,3	22	49	8,4	15	M10	–	NIPA2	–	M8	–	4 550	4 450
–	9	–		43				M8×1	–	60	–	M8	4 650 ²⁾	4 650 ²⁾
44,5	16	9,3	26	52	10,5	18	M12	–	NIPA2	–	M10	–	5 900	5 700
–	11	–		50,5				M8×1	–	54	–	M10	6 000 ²⁾	6 000 ²⁾
56	20	12,4	34	64	13	20	M16	–	NIPA2	–	M12	–	8 800	9 700
–	14	–		66				M8×1	–	54	–	M12	9 200 ²⁾	9 900 ²⁾
60	20	11,1	34	70	13	20	M16	–	NIPA2	–	M12	–	12 60	14 10
–	14	–		77				M8×1	–	54	–	M12	13 20 ²⁾	14 50 ²⁾



Serie maciza

Unidades de rodadura lineal a bolas
 con brida
 Obturadas
 Lubricadas, reengrasables



KFB..-B-PP-AS

Tabla de medidas · Medidas en mm

Referencia	Peso m ≈g	Dimensiones				Medidas de montaje			
		F _w	B	L	L ₅	L ₆	L ₇	A ₃	
									Tolerancias
KFB12-B-PP-AS	80	12	$\begin{matrix} +0,008 \\ 0 \end{matrix}$	40	32	22	6	4,2	11,5
KFB16-B-PP-AS	120	16	$\begin{matrix} +0,009 \\ -0,001 \end{matrix}$	50	36	24	8	5,2	12,5
KFB20-B-PP-AS	220	20	$\begin{matrix} +0,009 \\ -0,001 \end{matrix}$	60	45	30	10	6,7	15,8
KFB25-B-PP-AS	430	25	$\begin{matrix} +0,011 \\ -0,001 \end{matrix}$	70	58	42	12	7	22
KFB30-B-PP-AS	640	30	$\begin{matrix} +0,011 \\ -0,001 \end{matrix}$	80	68	50	14	8	26
KFB40-B-PP-AS	1 280	40	$\begin{matrix} +0,013 \\ -0,002 \end{matrix}$	100	80	59	16	9,2	30,3
KFB50-B-PP-AS	2 160	50	$\begin{matrix} +0,013 \\ -0,002 \end{matrix}$	130	100	75	18	11,2	38,8

- 1) Las capacidades de carga son válidas sólo para ejes templados (670 HV + 165 HV) y rectificadas.
- 2) Para tornillos de fijación ISO 4762-8.8.
Asegurar los tornillos, especialmente si pueden producirse pérdidas de precarga.
- 3) Engrasador. Ejecución y medidas, ver página 31.



N ₁	K ₅ ²⁾	D ₁ +0,2	D ₂ g7	J _B	L _g	K ₈ ³⁾	Hileras de bolas	Capacidades de carga ¹⁾	
							Cantidad	din. C N	est. C ₀ N
5,5	M5	31,5	32	30	10	NIPD3	5	540	385
5,5	M5	37,5	38	35	10	NIPD3	5	710	530
6,6	M6	45,5	46	42	10	NIPD3	6	1 570	1 230
6,6	M6	57,5	58	54	10	NIPA1	6	2 800	2 220
9	M8	65,5	66	60	10	NIPA1	6	3 600	2 850
11	M10	89,5	90	78	10	NIPA1	6	6 000	4 400
11	M10	97,5	98	98	10	NIPA2	6	8 700	6 300

ROYAL

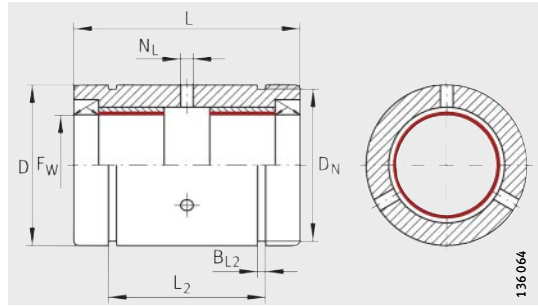
Serie de casquillos de fricción

Casquillos lineales de fricción

Cerrados o con segmento abierto

Obturados

Lubricados, reengrasables



PAB...-PP-AS, PABO...-PP-AS

Tabla de medidas · Medidas en mm

Referencia		Peso m ≈ g	Dimensiones			Medidas de montaje	
			F _W	D h7 ²⁾	L h12	L ₂ ³⁾ H13	B _{L2} ⁴⁾ H13
PAB12-PP-AS	-	26	12	22	32	22,6	1,3
-	PABO12-PP-AS	21					
PAB16-PP-AS	-	34	16	26	36	24,6	1,3
-	PABO16-PP-AS	28					
PAB20-PP-AS	-	68	20	32	45	31,2	1,6
-	PABO20-PP-AS	58					
PAB25-PP-AS	-	132	25	40	58	43,7	1,85
-	PABO25-PP-AS	113					
PAB30-PP-AS	-	169	30	47	68	51,7	1,85
-	PABO30-PP-AS	143					
PAB40-PP-AS	-	426	40	62	80	60,3	2,15
-	PABO40-PP-AS	362					
PAB50-PP-AS	-	773	50	75	100	77,3	2,65
-	PABO50-PP-AS	657					

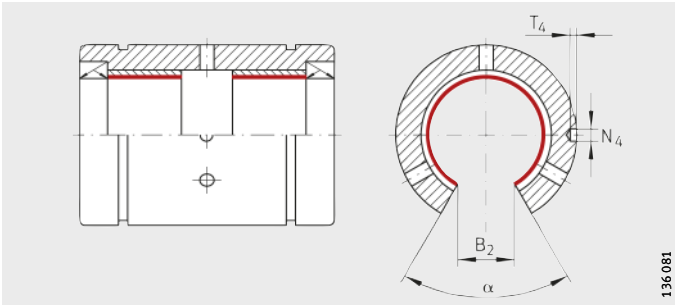
1) Las capacidades de carga estática indicadas carecen de validez cuando los casquillos se montan en los soportes de las páginas siguientes.

2) La tolerancia es válida únicamente para PAB...-PP-AS.

3) Agujeros simétricos respecto a la longitud L del casquillo.

4) Dimensiones de ranura adecuadas para anillos elásticos de seguridad según DIN 471.

5) Medida B₂ sobre el diámetro F_W.



PABO..PP-AS
con segmento abierto y agujero de fijación

D _N	B ₂ ⁵⁾	T ₄	N ₄	N _L H13	α °	Capacidades de carga ¹⁾
						est. C ₀ N
21	–	–	–	2,5	–	60 000
	7,6	1,2	2,2		78	
24,9	–	–	–	2,5	–	96 000
	10,1	1,2	2,2		78	
30,3	–	–	–	2,5	–	150 000
	10	1,2	2,2		60	
37,5	–	–	–	2,5	–	250 000
	12,5	1,5	3		60	
44,5	–	–	–	3	–	375 000
	13,6	1,5	3		54	
59	–	–	–	3	–	600 000
	18,2	1,5	3		54	
72	–	–	–	4	–	1 000 000
	22,7	1,5	3		54	



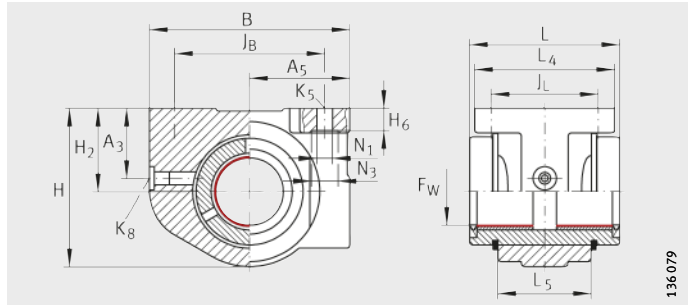
Serie de casquillos de fricción

Unidades de casquillos lineales de fricción

Cerradas o con segmento abierto

Obturadas

Lubricadas, reengrasables



PAGBA...PP-AS, PAGBA...PP-AS

Tabla de medidas · Medidas en mm

Referencia		Peso m ≈g	Dimensiones			Medidas de montaje				
			F _W	B	L	H	J _B	A ₅	B ₂ ²⁾	L ₄
PAGBA12-PP-AS	–	70	12	42	32	34	32 ± 0,15	21 ± 0,01	–	32
–	PAGBAO12-PP-AS	60				30,5		21	7,6	
PAGBA16-PP-AS	–	110	16	50	36	41	40 ± 0,15	25 ± 0,01	–	35
–	PAGBAO16-PP-AS	90				36,8		25	10,1	
PAGBA20-PP-AS	–	180	20	60	45	47,5	45 ± 0,15	30 ± 0,01	–	42
–	PAGBAO20-PP-AS	160				44,5		30	10	
PAGBA25-PP-AS	–	350	25	74	58	60	60 ± 0,2	37 ± 0,01	–	54
–	PAGBAO25-PP-AS	310				56		37	12,5	
PAGBA30-PP-AS	–	480	30	84	68	67	68 ± 0,2	42 ± 0,01	–	60
–	PAGBAO30-PP-AS	430				63,5		42	13,6	
PAGBA40-PP-AS	–	1 070	40	108	80	87	86 ± 0,2	54 ± 0,015	–	78
–	PAGBAO40-PP-AS	910				82,4		54	18,2	
PAGBA50-PP-AS	–	1 650	50	130	100	98	108 ± 0,2	65 ± 0,015	–	70
–	PAGBAO50-PP-AS	1 460				92,8		65	22,7	

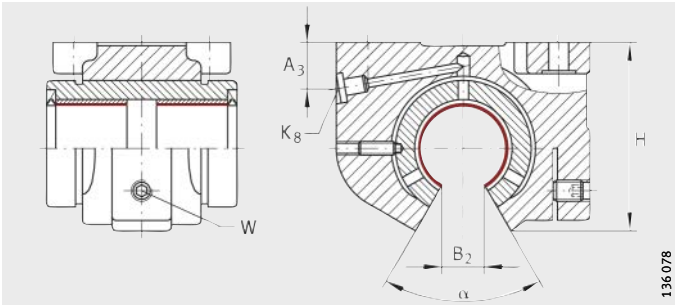
1) Ejecución y medidas, ver página 31.

2) Medida B₂ sobre el diámetro F_W.

3) Para tornillos de fijación ISO 4762-8.8.

Asegurar los tornillos, especialmente si pueden producirse pérdidas de precarga.

4) Respetar los momentos de apriete máximos.



PAGBAO...PP-AS
con segmento abierto

J _L	L ₅	H ₂	A ₃	H ₆	N ₁ ³⁾	N ₃ ³⁾	K ₅	Ancho de llave W ⁴⁾		α	Engrasador ¹⁾ K ₈
									max. Nm		
23±0,15	20	18±0,01	15	4,8	4,7	8	M4	–	–	–	NIPA1
		18	7,8					2	1	78	
26±0,15	22	22±0,01	15	5,4	4,7	8	M4	–	–	–	NIPA1
		22	10					2,5	1,5	78	
32±0,15	28	25±0,01	21	6,7	4,7	8	M4	–	–	–	NIPA1
		25	11					2,5	1,5	60	
40±0,2	40	30±0,01	23	7,8	5,7	10	M5	–	–	–	NIPA1
		30	13					3	3	60	
45±0,2	48	35±0,01	25	8,7	6,8	11	M6	–	–	–	NIPA2
		35	14					3	4	54	
58±0,2	56	45±0,01	30	11	9,2	15	M8	–	–	–	NIPA2
		45	18					4	5	54	
50±0,2	72	50±0,015	34	12,5	9,2	15	M8	–	–	–	NIPA2
		50	19					4	7	54	



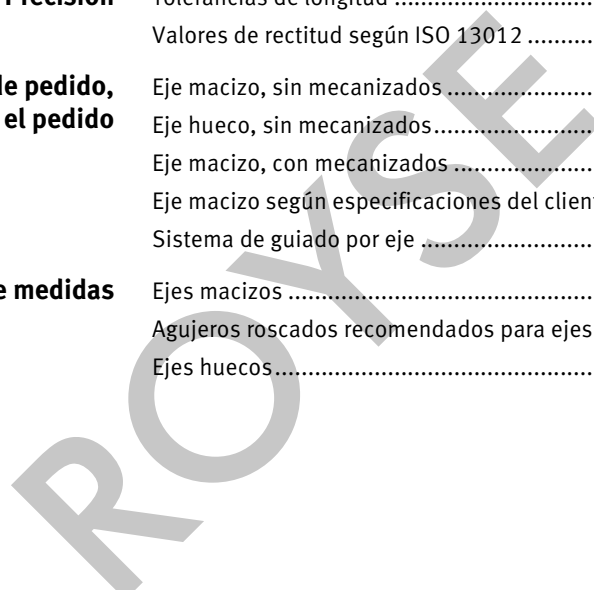


Ejes macizos
Ejes huecos






ROYSS

Ejes macizos, ejes huecos

	Página
Cuadro resumen	Cuadro para preseleccionar los ejes macizos y los ejes huecos 106
Vista general de los productos	Ejes macizos, ejes huecos 108
Características	Ejes de precisión para guías lineales económicas 109
	Aceros, dureza, superficies, tolerancias, longitudes 109
	Recubrimientos 110
	Materiales suministrables, recubrimientos, tolerancias..... 112
	Ejes macizos con agujeros roscados 113
	Ejes según especificaciones del cliente..... 114
	Mecanizado de ejes, especificaciones para los ejes 118
Precisión	Tolerancias de longitud 120
	Valores de rectitud según ISO 13012 120
Ejemplo de pedido, referencia para el pedido	Eje macizo, sin mecanizados 121
	Eje hueco, sin mecanizados..... 121
	Eje macizo, con mecanizados 121
	Eje macizo según especificaciones del cliente..... 122
	Sistema de guiado por eje 123
Tablas de medidas	Ejes macizos 124
	Agujeros roscados recomendados para ejes macizos 125
	Ejes huecos..... 126



Cuadro para preseleccionar los ejes macizos y los ejes huecos

Ejes macizos y ejes huecos	Diámetro del eje d_{LW} mm desde ... hasta	Tolerancia normal del eje
Ejes macizos W Sin agujeros roscados 	4 – 80	h6
Ejes macizos W Con agujeros roscados 	10 – 80	h6
Ejes huecos WH 	12 – 80	h7
Ejes W Según especificaciones del cliente  	10 – 80	h6, h7

Significado:
 ■ Suministrable bajo consulta
 ● Suministrable

1) No suministrable para todos los diámetros.

2) Para WH, Cf53 o C60.

Tolerancias especiales, sólo para ejes de acero bonificado		Acero			Recubrimiento ¹⁾		Descripción
		Acero bonificado ²⁾ Cf53	Acero resistente a la corrosión ¹⁾		Cromo duro	Corrotect	
			X46Cr13	X90CrMoV18			Página
j5	f7	●	■	■	■	■	109
j5	f7	●	■	■	■	■	113
h7	–	●	–	–	■	■	109
j5	f7	●	■	■	■	■	114

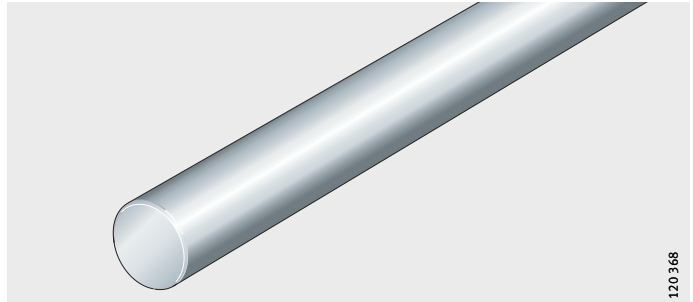


Vista general de los productos

Ejes macizos, ejes huecos

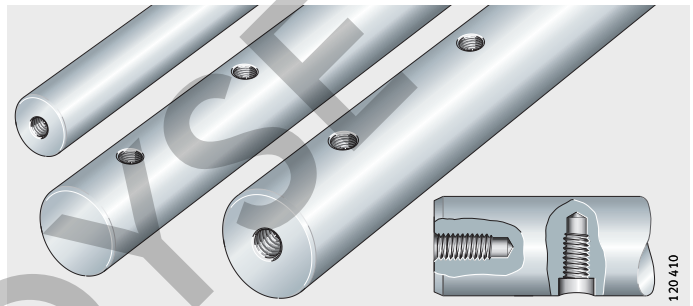
Ejes macizos sin agujeros roscados

W



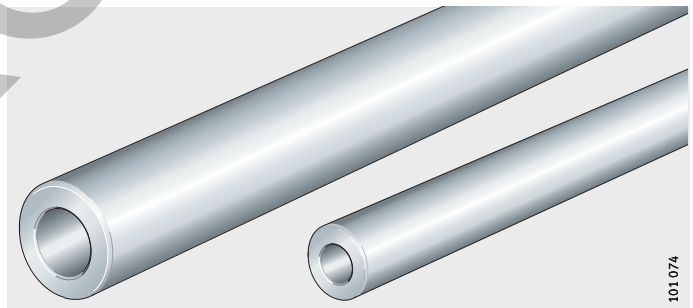
Agujeros roscados radiales y axiales

W



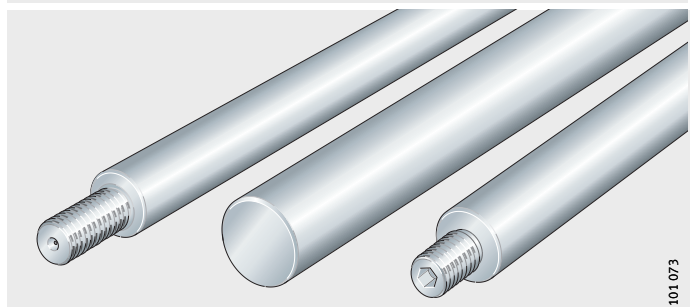
Ejes huecos

WH



Ejes según especificaciones del cliente

W



Ejes macizos, ejes huecos

Características

Los ejes macizos y los ejes huecos son ejes de precisión fabricados en acero bonificado, en calidad de rodamientos y se suministran en dimensiones métricas.

Los ejes huecos son especialmente apropiados para aplicaciones en las que interesa reducir el peso. Los ejes macizos pueden suministrarse para su fijación con agujeros roscados radiales y axiales o, bajo consulta, totalmente mecanizados según el plano del cliente, ver página 113 hasta página 117.

Ejes de precisión para guías lineales económicas

La calidad del material de los ejes garantiza una gran precisión de medidas y de forma (redondez, paralelismo). Gracias a la elevada dureza superficial y al acabado superficial, los ejes son muy apropiados como pistas de rodadura de precisión para los rodamientos lineales a bolas.

Los ejes de precisión son también adecuados como ejes-guía para casquillos de fricción, como rodillos de laminado y centrado, y en la construcción de dispositivos y autómatas.

En combinación con los rodamientos lineales a bolas, rodillos de apoyo, rodillos de levas, rodillos-guía y rodillos-guía perfilados, ofrecen unos sistemas de guiado lineal de alta capacidad, rígidos, exactos, listos para el montaje y económicos, con una larga duración de vida.

Aceros, dureza, superficies, tolerancias, longitudes

Los ejes de Cf53 (número de material 1.1213) están templados por inducción y rectificadas; la dureza superficial es 670 HV + 165 HV (59 HRC + 6 HRC).

Los ejes huecos se suministran sólo de acero bonificado.

Ejes de acero resistente a la corrosión según ISO 683-17 y EN 10880

Como alternativa al acero bonificado, los ejes macizos también están disponibles en aceros resistentes a la corrosión, por ejemplo, como X46Cr13 (número de material 1.4034) o X90CrMoV18 (número de material 1.4112).

La dureza superficial de X46 es 520 HV + 115 HV (52 HRC + 4 HRC). La dureza superficial de X90 es 580 HV + 85 HV (54 HRC + 4 HRC).

Estos aceros son especialmente apropiados para su utilización en la industria alimentaria, en la técnica médica y en la tecnología de los semiconductores.

Los sufijos son X46 o X90.



¡Teniendo en cuenta el desarrollo del temple, la resistencia a la corrosión en las caras frontales de los ejes del material X46Cr13 y X90CrMoV18 es reducida. Esto también es válido, eventualmente, para las zonas ablandadas por recocido!



Ejes macizos, ejes huecos

Dureza, superficies, tolerancias, longitudes

Una profundidad uniforme de la capa templada garantiza la transición continua de la dureza desde la zona exterior hasta el núcleo, normalmente más blando, lo que permite absorber las sollicitaciones a la flexión.

La calidad superficial estándar es Ra 0,3.

Los ejes macizos tienen la tolerancia normal h6, y los ejes huecos, h7.

Los ejes en un solo tramo se pueden suministrar en longitudes hasta 6 000 mm. Bajo consulta, se pueden suministrar ejes más largos compuestos de varios tramos (empalmados).

Aceros suministrables y tolerancias, ver también página 112.

Recubrimientos

Los recubrimientos y el cromado duro son opcionales y proporcionan a los ejes una óptima protección contra el desgaste y la corrosión. Las características de los recubrimientos se muestran también en tabla Recubrimiento, página 111.

Cromado duro – Protección contra el desgaste

El cromado duro es apropiado para aquellas aplicaciones en las que es necesaria una elevada protección contra el desgaste.

Al mismo tiempo, la capa de cromo proporciona una excelente protección contra la corrosión.

Los ejes cromados tienen la tolerancia h7.

La profundidad de la capa de cromo es de, al menos, 5 μm y la dureza, 800 HV hasta 1050 HV.

El sufijo es CR.

Corrotect – Protección contra la corrosión

Los ejes protegidos contra la corrosión están tratados con el recubrimiento especial Corrotect y tienen, en las caras frontales, agujeros de centraje o agujeros roscados.

Los ejes huecos no están recubiertos en el diámetro interior.

El recubrimiento Corrotect es estable frente a líquidos neutros y fluidos orgánicos como, por ejemplo, aceite, líquido de frenos y gasolina. Para aplicaciones en ambientes de soluciones salinas con PH de 5 hasta 10 el recubrimiento Corrotect es igualmente apropiado, gracias a su elevada estabilidad.

El sufijo es RRF.



¡Corrotect reduce la adherencia de las proyecciones de partículas de soldadura!

¡Corrotect puede quedar perjudicado por las obturaciones rozantes!

¡Este recubrimiento no es adecuado para estar en contacto directo con productos alimenticios, ni tampoco es apto para trabajar en ambientes abrasivos!

Para las aplicaciones en la industria alimentaria, Schaeffler Group ofrece el recubrimiento especial sin Corrotect Cr(VI).

Con ello cumple con los requerimientos de RoHS según EU-Richtlinie 2002/95/EG. Todas las demás ventajas son idénticas al recubrimiento estándar Corrotect.

El sufijo es RROC.

Recubrimiento

Características	Recubrimiento		
	Corrotect		Cromo duro
	Cr(VI) Contiene Cr(VI) ¹⁾	Sin CR(VI)	
Sufijos	RRF	RROC	–
Color	Negro	Incoloro, azul hasta opalino	Cromo
Espesor de capa en μm	0,5 – 5,0	0,5 – 5,0	5,0 – 15,0
Composición	Aleación de cinc con hierro y cobalto	Aleación de cinc con hierro	Cromo
Dureza de la capa en HV	300	300	800 – 1 050
Protección contra la corrosión ²⁾ en h	96	96	120
Protección contra el desgaste	–	–	Sí
Longitud máxima de los ejes en mm	3 500	3 500	$\varnothing 6 - 8 = 3\,900$ $\varnothing \geq 10 = 5\,900$
Libre de Cr(VI)	No	Sí	No

¹⁾ Las piezas que contienen Cr(VI) no son adecuadas para la industria alimentaria.

²⁾ Test de niebla salina según DIN 50021.



¡Las superficies mecanizadas, las caras frontales y los agujeros pueden no estar recubiertos!



Ejes macizos, ejes huecos

Materiales suministrables, recubrimientos, tolerancias Ejes macizos y ejes huecos

Diámetro del eje mm	Ejes macizos						Ejes huecos
	Material						
	Acero bonificado			X46Cr13 h6	X90CrMoV18 h6	Acero bonificado Tolerancia h7	
	Tolerancia ³⁾ h6	CR ¹⁾ h7	RRF RROC ²⁾ h6				
4	●	–	■	–	●	–	
5	●	–	■	–	–	–	
6	●	●	■	●	●	–	
8	●	●	■	●	●	–	
10	●	●	■	●	●	–	
12	●	●	■	●	●	●	
14	●	●	■	●	●	–	
15	●	●	■	●	●	–	
16	●	●	■	●	●	●	
20	●	●	■	●	●	●	
25	●	●	■	●	●	●	
30	●	●	■	●	●	●	
40	●	●	■	●	●	●	
50	●	●	■	●	●	●	
60	●	●	■	–	–	●	
80	●	●	■	–	–	●	

■ Bajo consulta.

● Ejecución suministrable.

¹⁾ Cromado duro, ver página 110.

²⁾ Recubrimiento Corrotect, ver página 110.

³⁾ Desviaciones de las tolerancias, bajo consulta.

Ejes macizos con agujeros roscados






Si los ejes deben estar apoyados o conectados con otros elementos, son necesarios agujeros de fijación.

Como agujeros roscados estándar para ejes macizos están los tipos de agujeros B01 hasta B05 según tabla.

Además, son posibles agujeros según el diseño del cliente, con o sin roscas, *figura 1*, página 114 hasta *figura 13*, página 117.

Ejemplos de pedido, ver página 121.

Características para los tipos de agujeros

Característica	Ejecución de los agujeros
B01 	Rosca axial en un extremo
B02 	Roscas axiales en ambos extremos
B03 	Rosca radial
B04 	Rosca radial y rosca axial en un extremo
B05 	Rosca radial y roscas axiales en ambos extremos



Ejes macizos, ejes huecos

Ejes según especificaciones del cliente

Para las consultas de ejes especiales, por favor, utilizar el propio plano o copiar nuestro modelo de solicitud de datos y completar los valores necesarios, *figura 1* hasta *figura 13*, página 117.

Figura 1
Agujeros radiales
roscados o sin roscar

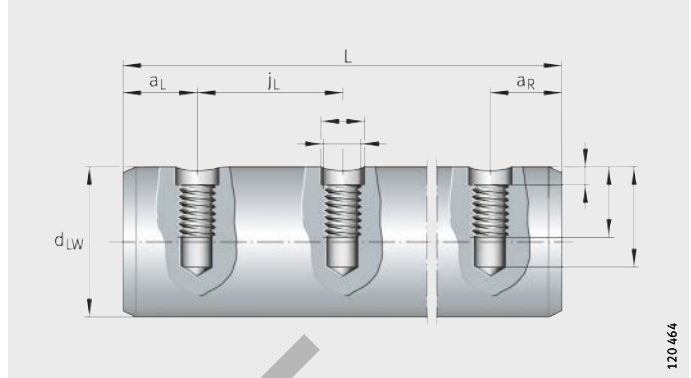
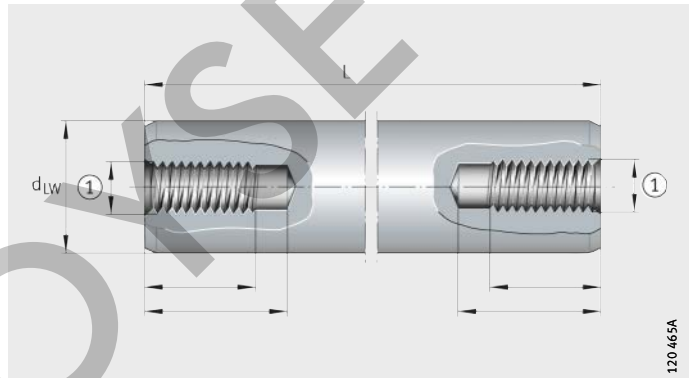


Figura 2
Rosca interior,
en uno o en ambos extremos

① Diámetro según
DIN 336 ó DIN 13



① Para roscas con agujero de centrado
DIN 332-D recomendado

Figura 3
Rosca interior
con agujero de centrado

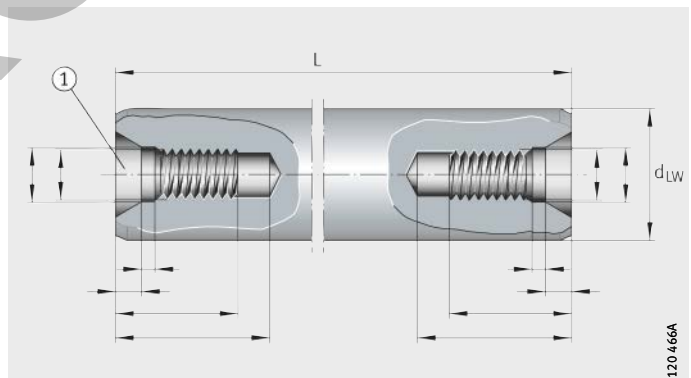
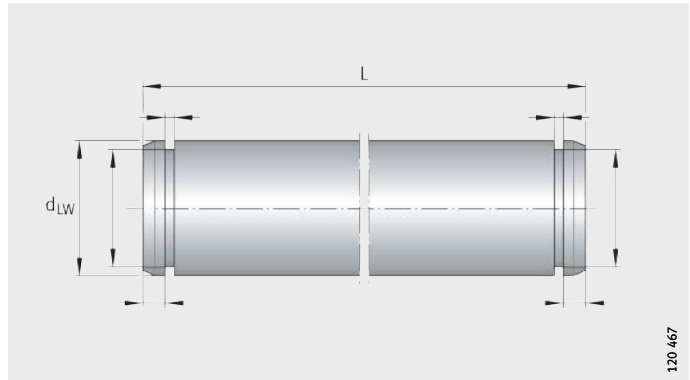
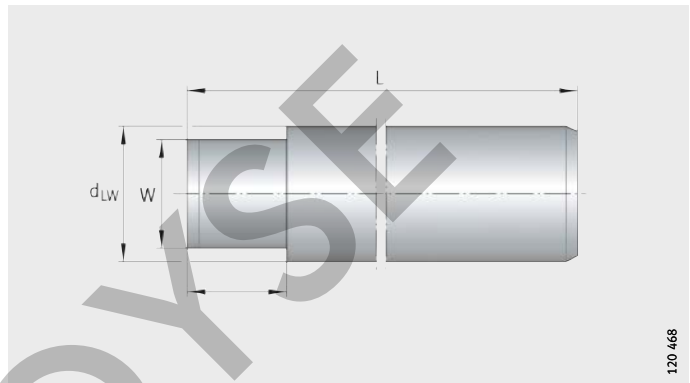


Figura 4
Ranuras para anillos de seguridad



120 467

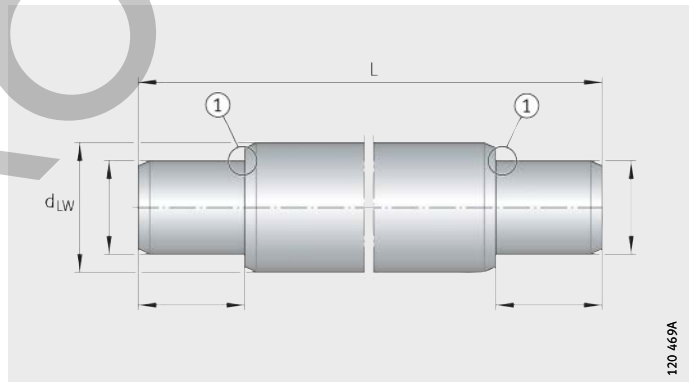
Figura 5
Ancho de llave W



120 468

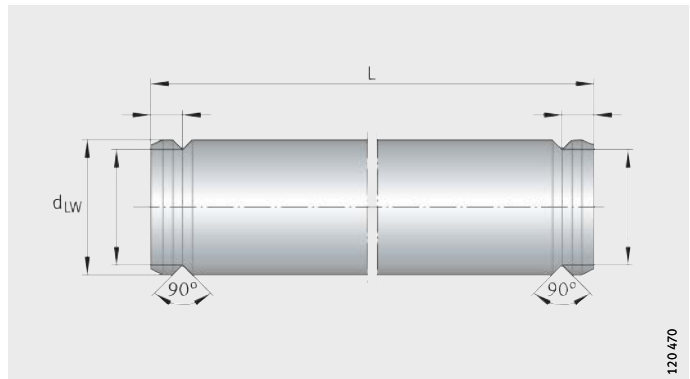
① Ranura de salida forma F
DIN 509 (en ambos extremos)

Figura 6
Rebajes cilíndricos



120 469A

Figura 7
Ranura 90°



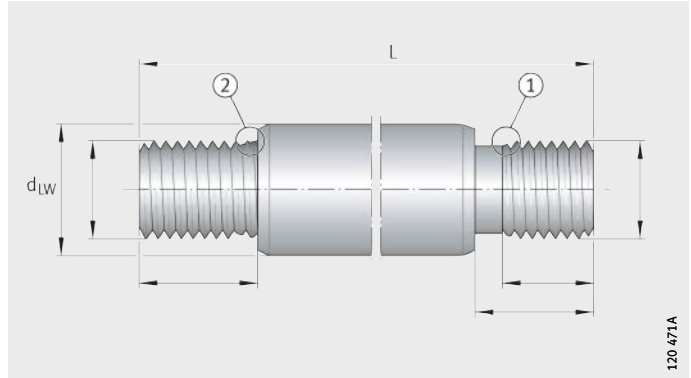
120 470



Ejes macizos, ejes huecos

- ① Salida de rosca según DIN 76-1A, para ranura según DIN 76-A
- ② Para ranura DIN 76-A recomendado

Figura 8
Rebaje roscado



- ① Para ranura DIN 76-A recomendado
- ② Para ranura forma F DIN 509 recomendada
- ③ Salida de rosca según DIN 76-1A

Figura 9
Rebajes cilíndricos y roscados

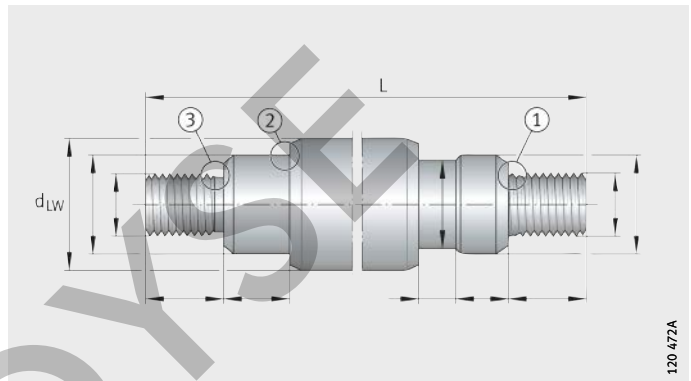


Figura 10
Ranura

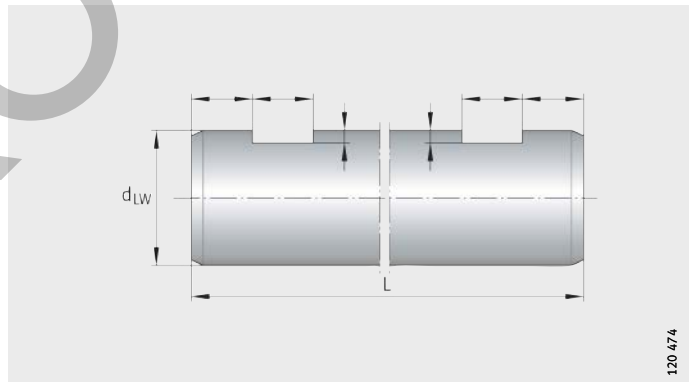
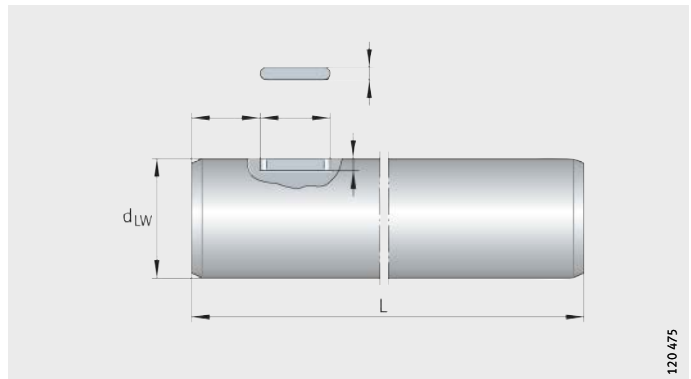


Figura 11
Ranura para chaveta



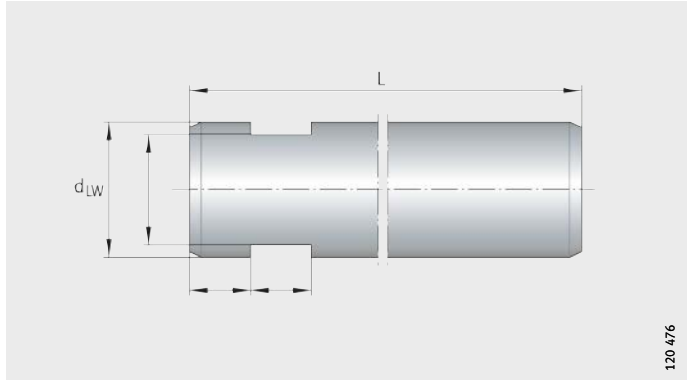


Figura 12
Entrecaras

120 476

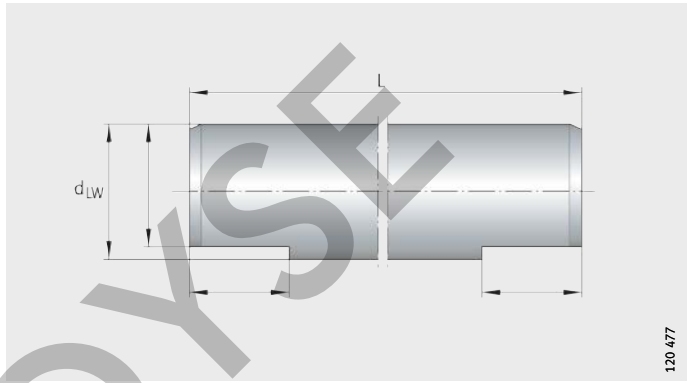


Figura 13
Superficie plana

120 477

ROYSE



Ejes macizos, ejes huecos

Mecanizado de ejes, especificaciones para los ejes Ejes con recocido de ablandamiento

Para mecanizados adicionales (como rebajes, planos fresados, roscas exteriores, etc.) puede ser necesario un recocido de ablandamiento en la correspondiente zona. En este caso, pueden aparecer pequeñas desviaciones en las tolerancias de medida, de forma y de posición, así como en la calidad superficial de las zonas recocidas, *figura 14*. En dichas zonas recocidas es posible una decoloración del material y un resto de dureza en la zona de transición.



¡Para los aceros resistentes a la corrosión, los materiales X, la protección contra el óxido es limitada!

x = Zona recocida

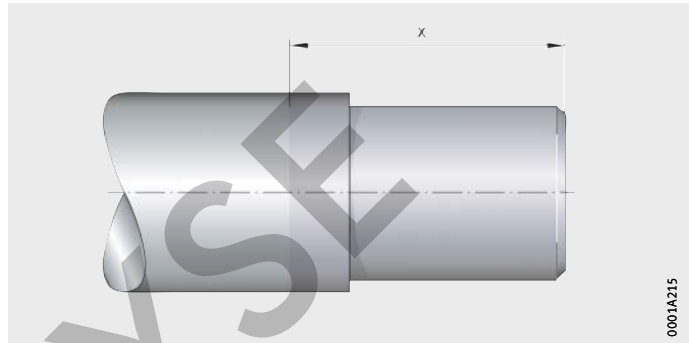


Figura 14
Ejes con recocido de ablandamiento

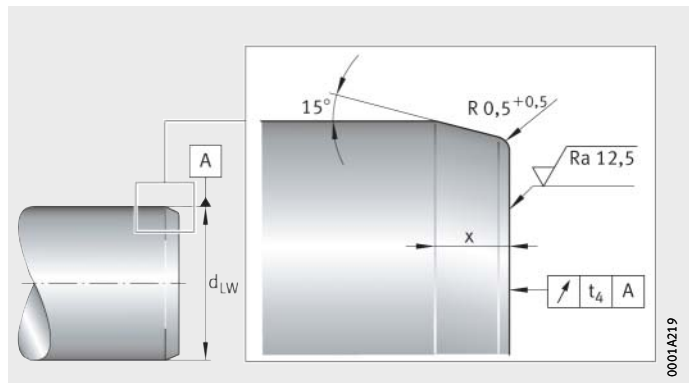
Chañlón estándar

Después del corte a la longitud deseada, en ambos extremos de los ejes se mecaniza un chaflán, *figura 15* y tabla. Los ejes también se pueden suministrar sin chaflanes, sólo cortados eliminando rebabas, *figura 16*, página 119.

Chañlón, en función del diámetro del eje

Diámetro del eje d_{LW} mm	Chañlón x mm	Salto axial t_4 mm
$d_{LW} \leq 8$	$0,5 \times 45^\circ$	0,2
$8 < d_{LW} \leq 10$	1^{+1}	0,2
$10 < d_{LW} \leq 30$	$1,5^{+1}$	0,3
$30 < d_{LW} \leq 80$	$2,5^{+1}$	0,5

Figura 15
Chañlón estándar



Ejes cortados

En los cortes simples, los ejes únicamente se cortan a la longitud deseada, *figura 16*. No se realiza ningún otro mecanizado de las caras frontales o de los extremos. Puede existir rebaba. El sufijo es T.

t_4 = Tolerancia de salto axial,
tabla, página 118

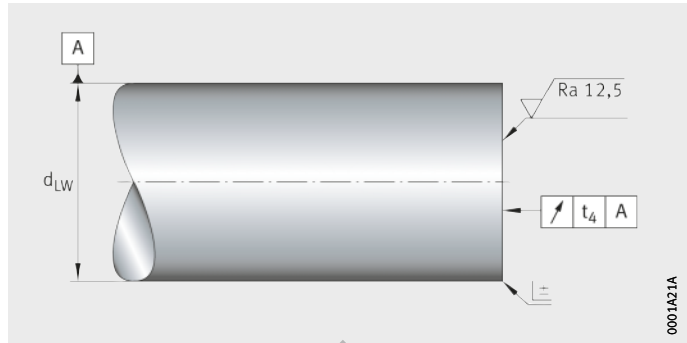


Figura 16
Ejes cortados

Rectitud

La rectitud estándar se muestra en *figura 17*.

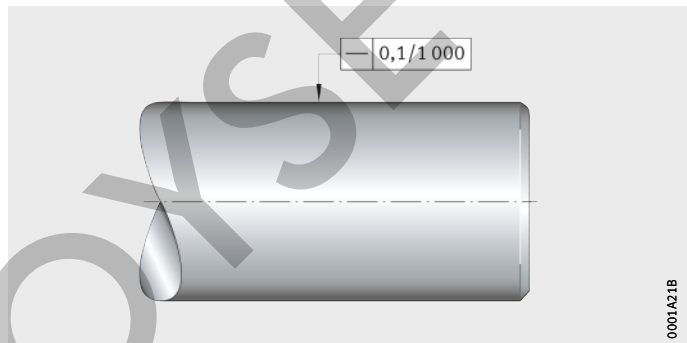


Figura 17
Rectitud

Ejes con empalme macho-hembra

Cuando la longitud de los ejes supera la longitud de fabricación de los mismos, los ejes pueden unirse mediante el empalme macho-hembra.

Para este tipo de empalme, la espiga de un eje debe encajar en el agujero del otro eje, *figura 18*. El empalme está convenientemente marcado. Los ejes roscados están disponibles bajo consulta.

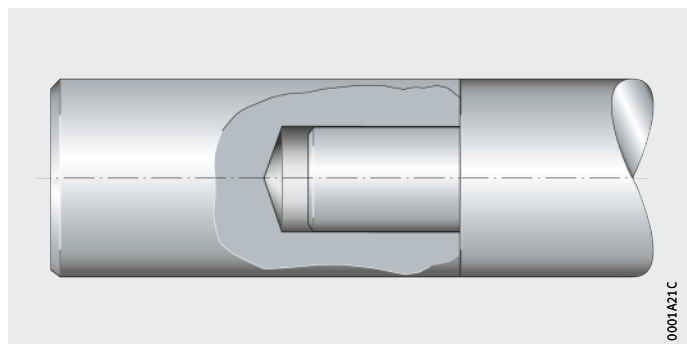


Figura 18
Ejes con empalme macho-hembra

Ejes macizos, ejes huecos

Precisión Tolerancias de longitud

Las tolerancias de longitud dependen de la longitud de los ejes, ver tabla y *figura 19*.

Son posibles tolerancias especiales, bajo consulta.

Tolerancias

Longitud del eje L mm		Tolerancia mm
más de	hasta	máx.
–	400	±0,5
400	1 000	±0,8
1 000	2 000	±1,2
2 000	4 000	±2
4 000	6 000	±3

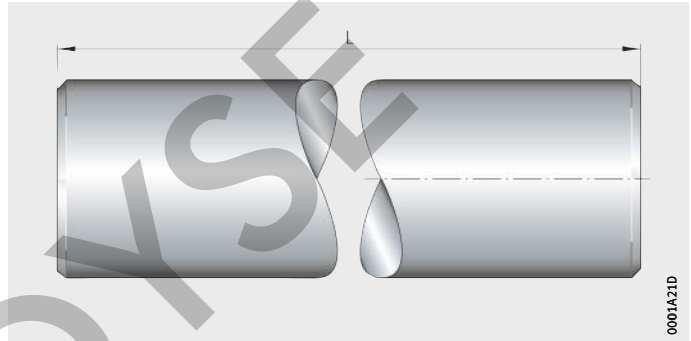


Figura 19
Tolerancias de longitud

Valores de rectitud según ISO 13012

Los puntos de medición están a la distancia de 1 000 mm. Los ejes < 1 000 mm tienen, como máximo, dos puntos de medición, *figura 20*.

La tolerancia de rectitud es la mitad de los valores de medición para una vuelta del eje de 360°.

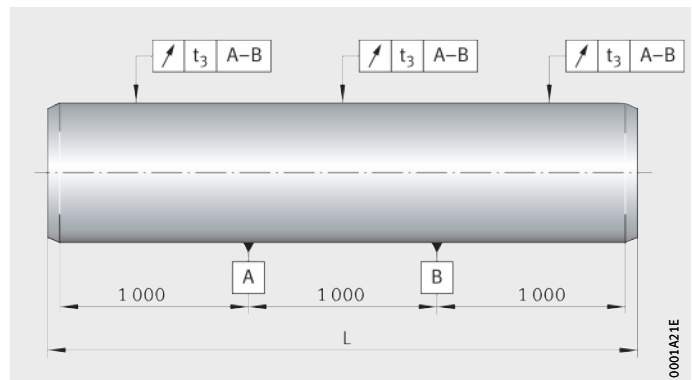


Figura 20
Medición de la rectitud

**Ejemplo de pedido,
referencia para el pedido**

Eje macizo, sin mecanizados	Tipo	W
	Diámetro del eje d_{LW}	20
	Tolerancia	h6
	Material	Cf53
	Recubrimiento	–
	Longitud	1 200
	Corte sin rebabas	–
	Chafilán estándar	ningún sufijo

Referencia para el pedido **W20/h6-Cf53-1 200**

Eje hueco, sin mecanizados	Tipo	WH
	Diámetro del eje d_{LW}	20
	Tolerancia	h7
	Material	C60
	Recubrimiento	–
	Longitud	1 500
	Corte sin rebabas	T
	Chafilán estándar	–

Referencia para el pedido **WH20/h7-C60-1 500-T**

Eje macizo, con mecanizados	Tipo	W
	Diámetro del eje d_{LW}	30
	Tolerancia	h7
	Material	Cf53
	Recubrimiento	Cr
	Distribución de los agujeros	B05
	Roscas axiales	M12
	Rosca radial	M10
	Distancia entre los agujeros roscados radiales	100
	Longitud	1 110
	Corte sin rebabas	T
	Chafilán estándar	–
	Distancia a_L	60
Distancia a_R	50	

Referencia para el pedido **W30/h7-Cf53-Cr-B05/M12-M10×100-1110-T-60-50**



Ejes macizos, ejes huecos

Eje macizo, según especificaciones del cliente

Si las referencias estándar para la descripción del eje no son suficientes, por favor, incluya en su consulta un plano del eje deseado.

Posibles referencias para el pedido para ejes estándar

Tipo	W, WH
Diámetro del eje d_{LW}	10 hasta 80
Tolerancia ¹⁾	h6, h7
Material ²⁾	Cf53, X46, X90
Recubrimiento	Cr, RROC
Distribución de los agujeros	B01, B02, B03, B04, B05
Rosca axial ³⁾	M3 hasta M24
Rosca radial ³⁾	M4 hasta M14
Distancia entre agujeros	medida en el centro del agujero, <i>figura 21</i>
Rosca radial j_L	en una sola pieza, hasta 6 000
Longitud ³⁾	T
Corte sin rebabas	ningún sufijo
Chaflán estándar	Extremo del eje – primer agujero, <i>figura 21</i>
Distancia a_L	Último agujero – otro extremo del eje, <i>figura 21</i>

1) Las tolerancias disponibles dependen de los diámetros, ver tabla de medidas página 124 y página 126.

2) Los ejes huecos sólo se pueden suministrar en materiales Cf53 y C60.

3) Dependiente del diámetro, ver tabla de medidas página 124 hasta página 126.

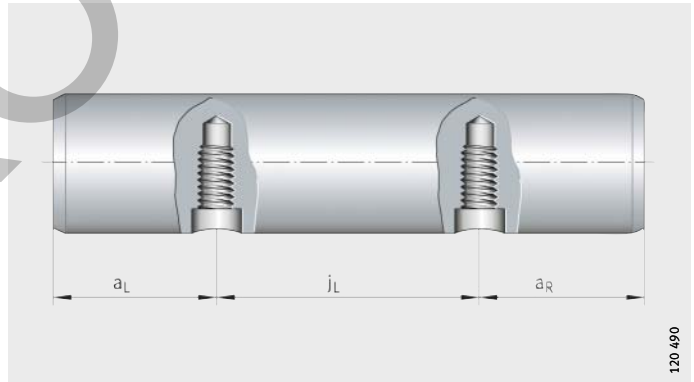


Figura 21
Distancia entre agujeros
con rosca radial j_L

Sistema de guiado por eje

Los elementos de un sistema de guiado por eje (rodamientos lineales a bolas, ejes macizos y ejes huecos) deben pedirse por separado.

La referencia para el pedido de cada elemento consta de la referencia básica y de las especificaciones, – siempre que éstas sean necesarias, ver “Referencia para el pedido” para ejes con rosca axial, “Rodamientos lineales a bolas” y *figura 22*.

Las referencias se indican en las tablas de medidas. Las especificaciones describen la unidad con mayor detalle.

Se desea Un sistema de guiado por eje en ejecución resistente a la corrosión, con dos rodamientos lineales a bolas, obturados y protegidos contra la corrosión.

Eje con roscas axiales	Eje resistente a la corrosión	W20/h6-X90
	Característica para el tipo de agujeros	B02
	Roscas axiales	M8
	Longitud del eje	3 500
Referencia para el pedido	1×W20/h6-X90-B02/M8-3500	
Rodamientos lineales a bolas	Rodamientos lineales a bolas	KB
	Indicación de tamaño	20
	Obturaciones rozantes en ambos lados	PP
	Recubrimiento Corrotect	RR
	Reengrasables	AS
Referencia para el pedido	2×KB20-PP-RR-AS	

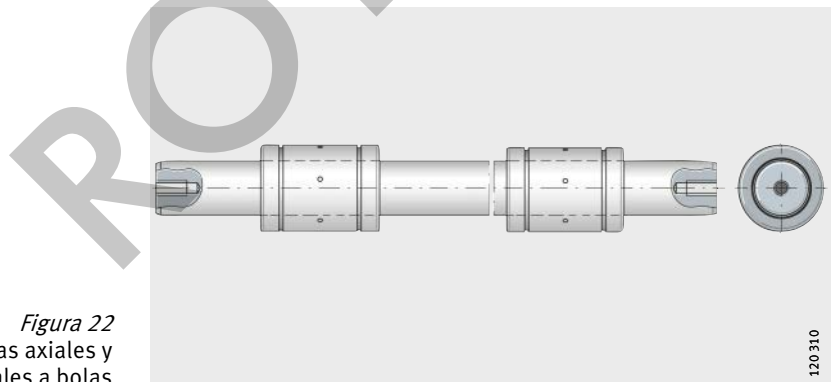
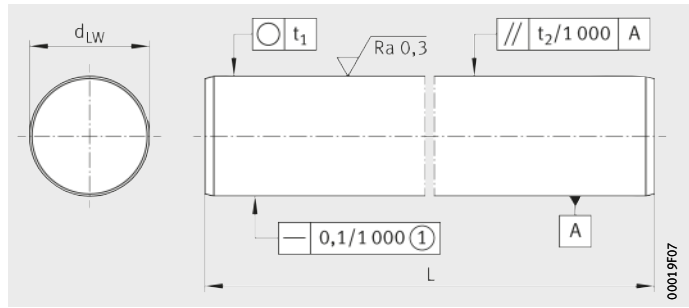


Figura 22
Eje con roscas axiales y dos rodamientos lineales a bolas



Ejes macizos



W ①³⁾

Tabla de medidas · Medidas en mm

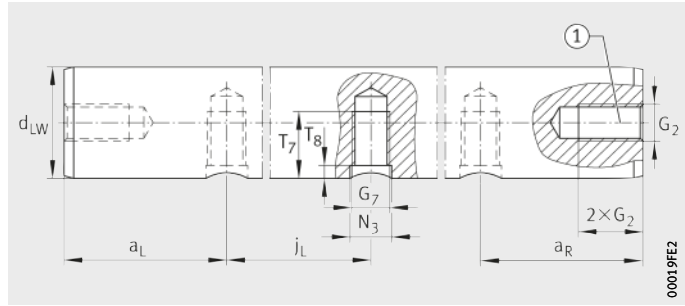
Referencia	Peso m ≈kg/m	Dimensiones		Tolerancia h6 μm	Redondez t ₁ μm	Paralelismo t ₂ ¹⁾ μm	Profundidad de capa SHD ²⁾ min.
		d _{LW}	L				
W04	0,1	4	2 500	$\begin{matrix} 0 \\ -8 \end{matrix}$	4	5	0,4
W05	0,15	5	4 000	$\begin{matrix} 0 \\ -8 \end{matrix}$	4	5	0,4
W06	0,22	6	4 000	$\begin{matrix} 0 \\ -8 \end{matrix}$	4	5	0,4
W08	0,39	8	4 000	$\begin{matrix} 0 \\ -9 \end{matrix}$	4	6	0,4
W10	0,62	10	6 000	$\begin{matrix} 0 \\ -9 \end{matrix}$	4	6	0,4
W12	0,89	12	6 000	$\begin{matrix} 0 \\ -11 \end{matrix}$	5	8	0,6
W14	1,21	14	6 000	$\begin{matrix} 0 \\ -11 \end{matrix}$	5	8	0,6
W15	1,39	15	6 000	$\begin{matrix} 0 \\ -11 \end{matrix}$	5	8	0,6
W16	1,58	16	6 000	$\begin{matrix} 0 \\ -11 \end{matrix}$	5	8	0,6
W20	2,47	20	6 000	$\begin{matrix} 0 \\ -13 \end{matrix}$	6	9	0,9
W25	3,85	25	6 000	$\begin{matrix} 0 \\ -13 \end{matrix}$	6	9	0,9
W30	5,55	30	6 000	$\begin{matrix} 0 \\ -13 \end{matrix}$	6	9	0,9
W40	9,87	40	6 000	$\begin{matrix} 0 \\ -16 \end{matrix}$	7	11	1,5
W50	15,41	50	6 000	$\begin{matrix} 0 \\ -16 \end{matrix}$	7	11	1,5
W60	22,2	60	6 000	$\begin{matrix} 0 \\ -19 \end{matrix}$	8	13	2,2
W80	39,45	80	6 000	$\begin{matrix} 0 \\ -19 \end{matrix}$	8	13	2,2

1) Medición de diferencias de diámetro.

2) Según DIN ISO 13012.

3) ① Para longitudes de eje < 400 mm, la tolerancia máxima de rectitud es 0,04 mm.

Agujeros roscados recomendados para ejes macizos



Agujeros roscados radiales y axiales ① 2)

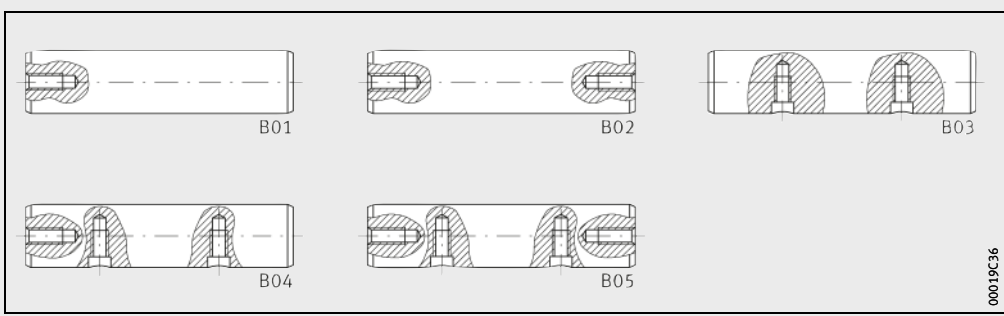
00019FEZ

Tabla de medidas · Medidas en mm

Referencia d_{LW}	Rosca axial G_2									Rosca radial				T_7	T_8	N_3	G_7		
											j_L	$a_{L \min}^{1)}$ Tipo de agujero B03	$a_{R \min}^{1)}$ Tipo de agujero B04–B05						
W08	M3	-	-	-	-	-	-	-	-	-	-	-	-	-	-	-			
W10	M3	M4	-	-	-	-	-	-	-	-	-	-	-	-	-	-			
W12	-	M4	M5	-	-	-	-	-	-	75	-	120	10	-	7	2	5	M4	
W14	-	M4	M5	M6	-	-	-	-	-	-	-	-	-	-	-	-	-	-	
W15	-	-	M5	M6	M8	-	-	-	-	-	-	-	-	-	-	-	-	-	
W16	-	-	M5	M6	M8	-	-	-	-	75	100	150	15	-	9	2,5	6	M5	
W20	-	-	-	-	-	-	-	-	-	-	-	150	15	-	9	2,5	6	M5	
W20	-	-	-	M6	M8	M10	-	-	-	75	100	150	15	-	11	3	7	M6	
W25	-	-	-	-	-	-	-	-	-	-	-	150	15	-	11	3	7	M6	
W25	-	-	-	-	M8	M10	M12	-	-	75	120	200	15	-	15	3	9	M8	
W30	-	-	-	-	-	-	-	-	-	-	-	150	15	-	11	3	7	M6	
W30	-	-	-	-	-	M10	M12	M16	-	-	-	100	150	200	20	17	3,5	11	M10
W40	-	-	-	-	-	M10	M12	M16	-	-	-	150	200	300	20	19	4	11	M10
W40	-	-	-	-	-	M10	M12	M16	-	-	-	100	-	-	20	21	4	13	M12
W40	-	-	-	-	-	-	-	-	-	-	-	150	20	-	19	4	11	M10	
W50	-	-	-	-	-	-	M12	M16	M20	-	-	200	300	20	21	4	13	M12	
W50	-	-	-	-	-	-	M12	M16	M20	-	100	-	-	20	25	4	15	M14	
W60	-	-	-	-	-	-	-	M16	M20	M24	-	-	-	-	-	-	-	-	
W80	-	-	-	-	-	-	-	M16	M20	M24	-	-	-	-	-	-	-	-	

$3 \cdot G_2 + G_7$

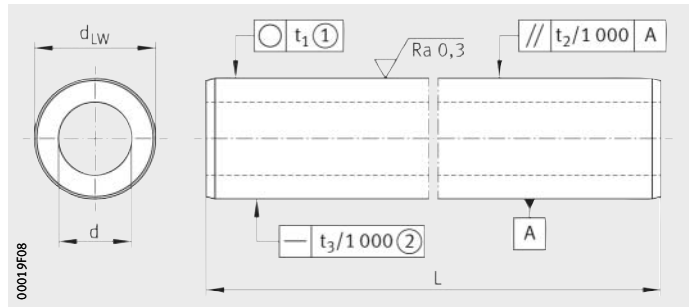
- 1) a_L y a_R dependen de la longitud del eje.
Para el cálculo, ver página 134.
En las ejecuciones según las características B04 y B05, tener en cuenta las roscas axiales.
- 2) ① En función del diámetro del agujero puede aumentar el diámetro exterior del eje en la zona del agujero axial, de modo que en esta zona pueden producirse desviaciones de las tolerancias.



Características B01 hasta B05 para los tipos de agujeros

00019C36

Ejes huecos



WH ①, ② ④)

Tabla de medidas · Medidas en mm

Referencia	Peso m ≈kg/m	Dimensiones		Diámetro interior d ¹⁾	Tolerancia d _{LW} h7 ³⁾ μm	Paralelismo t ₂ μm	Rectitud t ₃ μm	Profundidad de capa SHD ²⁾ min.
		d _{LW}	L max.					
WH12	0,79	12	5 700	4 ±0,45	⁰ ₋₁₈	7	0,3	0,8
WH16	1,26	16	5 700	7 ±0,15	⁰ ₋₁₈	7	0,3	0,8
WH20	1,28	20	6 000	14 ±0,15	⁰ ₋₂₁	9	0,2	1,2
WH25	2,4	25	7 100	15,4 ±0,15	⁰ ₋₂₁	9	0,2	1,2
WH30	3,55	30	7 100	18 ±0,15	⁰ ₋₂₁	9	0,2	1,5
WH40	5,7	40	7 100	26 ±0,15	⁰ ₋₂₅	11	0,1	1,5
WH50	10,58	50	6 500	28 ±0,25	⁰ ₋₂₅	11	0,1	1,5
WH60	14,2	60	7 300	36 ±0,3	⁰ ₋₃₀	13	0,1	1,5
WH80	20,8	80	7 300	57,4 ±0,35	⁰ ₋₃₀	13	0,1	2,2

1) Tolerancia del espesor de pared del material de partida ±5%.

2) Según DIN ISO 13012.

3) Tolerancia de diámetro h6, bajo consulta.

4) ① La redondez corresponde, como máximo, a la mitad de la tolerancia de diámetro.

② Para longitudes de eje < 500 mm, la tolerancia máxima de rectitud es 0,1 mm.

ROYSE





Carriles-soporte

ROYST

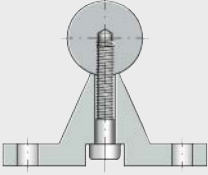
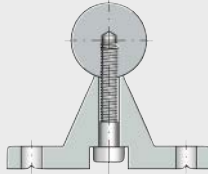
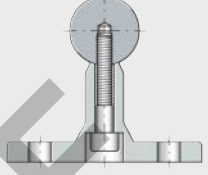
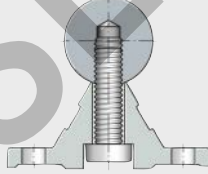
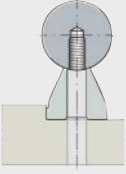
Carriles-soporte

	Página
Cuadro resumen	Cuadro para preseleccionar los carriles-soporte 130
Vista general de los productos	Carriles-soporte..... 132
Características	Ejes y carriles-soporte de varios tramos 133
Instrucciones de diseño y seguridad	Distribución de agujeros de los carriles-soporte 134
Precisión	Tolerancias de longitud para ejes y carriles-soporte 136
Ejemplo de pedido, referencia para el pedido	Carriles-soporte..... 136 Posibles referencias para el pedido para carriles-soporte estándar 136
Tablas de medidas	Carriles-soporte..... 138

ROYSE



Cuadro para preseleccionar los carriles-soporte

Carril-soporte	Precisión
TSNW 	+++
TSWW 	+++
TSWWA 	+++
TSNW..-G4 TSNW..-G5 	++
TSUW 	+++

Significado:
 +++ Muy bien
 ++ Bien
 ● Suministrable

¹⁾ Fijación mediante atornillado desde abajo; rosca en el eje.

Diámetro del eje d_{LW} en mm							Características	Fijación		Descripción
								Rosca	Agujero pasante	
12	16	20	25	30	40	50				Página
●	●	●	●	●	●	●	<ul style="list-style-type: none"> ■ Fijación desde arriba 	–	sí	133
●	●	●	●	●	●	●	<ul style="list-style-type: none"> ■ Fijación desde arriba ■ Posición elevada del eje 	–	sí	133
●	●	●	●	●	–	–	<ul style="list-style-type: none"> ■ Fijación desde arriba ■ Carril-soporte estrecho 	–	sí	133
●	●	●	●	●	●	–	<ul style="list-style-type: none"> ■ Fijación desde arriba ■ La clase de precisión (G4, G5) depende del diámetro del eje ■ Económicos 	–	sí	133
●	●	●	●	●	●	●	Agujeros roscados desde abajo	¹⁾	–	133

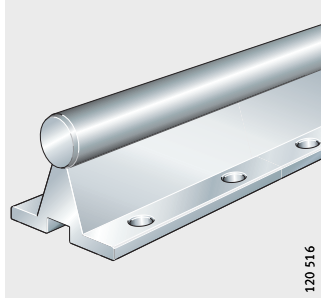


Vista general de los productos

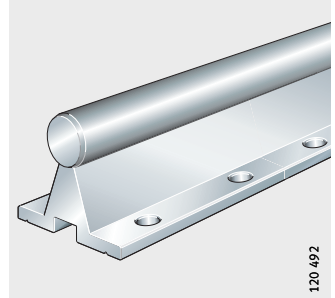
Carriles-soporte

Carriles-soporte

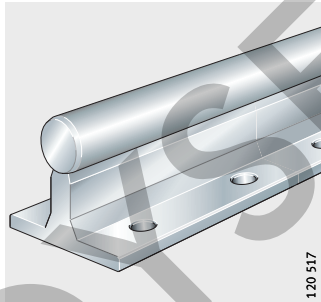
TSNW



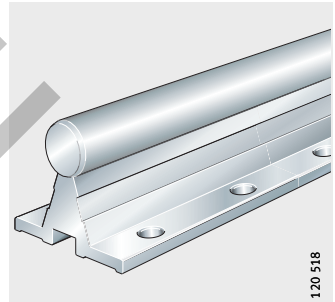
TSWW



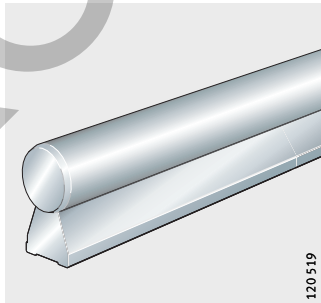
TSWWA



TSNW..-G4, TSNW..-G5



TSUW



Carriles-soporte

Características

Los carriles-soporte TS..W son guías compuestas de un cuerpo soporte de aluminio y un eje atornillado a dicho soporte. El eje sobresale, por ambos extremos, unos 2 mm hasta 3 mm del cuerpo soporte.

El eje es de acero bonificado, ver página 109. Ejecución resistente a la corrosión, bajo consulta.

Los carriles-soporte se componen, en función de la longitud del cuerpo soporte, de varios tramos.

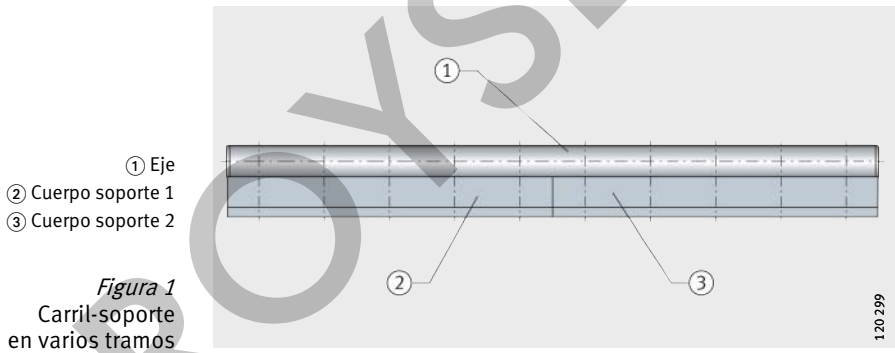
Los ejes de materiales especiales como, por ejemplo, con recubrimientos, son suministrables bajo consulta.

Ejes y carriles-soporte de varios tramos

Si las guías son tan largas que no es posible emplear carriles-soporte TS..W con ejes de un solo tramo, se suministran ejes y cuerpos soporte de varios tramos, *figura 1*. En los puntos de empalme, los tramos de ejes tienen los extremos refrentados y pulidos.

Los puntos de empalme de los ejes y de los cuerpos soporte están desplazados.

La longitud máxima de los carriles-soporte de un solo tramo es de 6 000 mm.



Carriles-soporte

Instrucciones de diseño y seguridad

Distribución de agujeros de los carriles-soporte

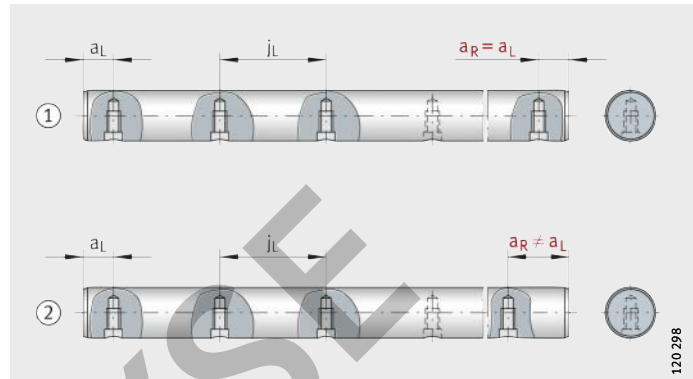
Si no hay indicaciones especiales, los carriles-soporte y los ejes tienen una distribución simétrica de los agujeros de fijación, *figura 2* hasta *figura 4*.

Bajo consulta, es también posible suministrarlos con distribución asimétrica.

En este caso, debe ser $a_{L\text{ máx}} \cong a_L \cong a_{L\text{ mín}}$ y $a_{R\text{ máx}} \cong a_R \cong a_{R\text{ mín}}$.

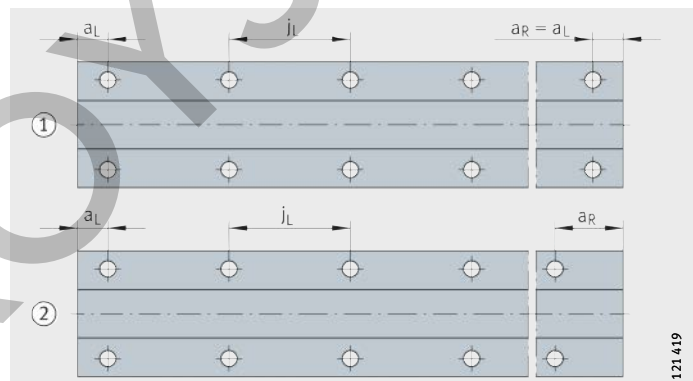
- ① Distribución simétrica
- ② Distribución asimétrica

Figura 2
Distribución de agujeros en ejes con una hilera de agujeros



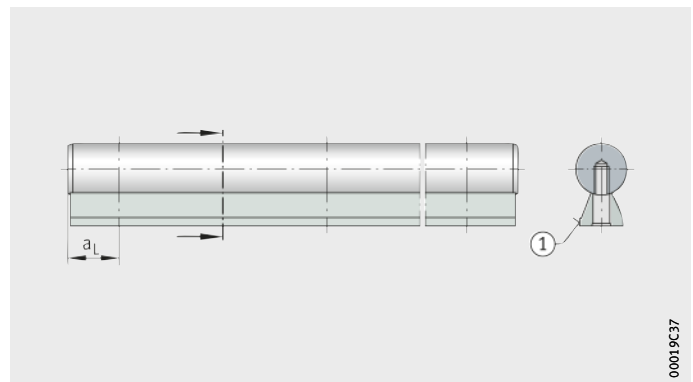
- ① Distribución simétrica
- ② Distribución asimétrica

Figura 3
Distribución de agujeros en ejes con dos hileras de agujeros



- ① Cuerpo soporte

Figura 4
Distribución de agujeros en carril-soporte TSUW



Número máximo de divisiones El número de distancias entre agujeros es la parte redondeada de:

$$n = \frac{l - 2 \cdot a_{L \text{ mín}}}{j_L}$$

Para las distancias a_L y a_R es válido, en general:

$$a_L + a_R = l - n \cdot j_L$$

Para ejes y carriles-soporte con distribución simétrica se obtiene:

$$a_L = a_R = \frac{1}{2} \cdot (l - n \cdot j_L)$$

Número de agujeros:

$$x = n + 1$$

n mm
Número máximo posible de divisiones, o distancia recomendada de atornillado para carriles-soporte con ranuras en T

l mm
Longitud del carril

a_L, a_R mm
Distancia desde el principio y el final del carril hasta el siguiente agujero

$a_{L \text{ mín}}, a_{R \text{ mín}}$ mm
Valores mínimos de a_L y a_R según tablas de medidas

$a_{L \text{ máx}}, a_{R \text{ máx}}$ mm
Valores máximos de a_L y a_R según tablas de medidas

j_L mm
Distancia de los agujeros entre sí

x mm
Número de agujeros para carriles-soporte con ranuras en T: número de tornillos.

⚠ ¡Si no se tienen en cuenta los valores mínimos y máximos de a_L y a_R , se pueden cortar los agujeros refundidos!

¡La posición a_L para el carril-soporte TSUW se indica en *figura 4*, página 134!



Carriles-soporte

Precisión Tolerancias de longitud para ejes y carriles-soporte

Las tolerancias de longitud de indican en la tabla.

Tolerancias

Longitud del eje o del carril-soporte L mm	Tolerancia de longitud mm
Carriles-soporte de uno y de varios tramos	$\pm 0,1\%$ de la longitud total
$L \leq 400$	$\pm 0,5$
$400 < L \leq 1\,000$	$\pm 0,8$
$1\,000 < L \leq 2\,000$	$\pm 1,2$
$2\,000 < L \leq 4\,000$	± 2
$4\,000 < L \leq 6\,000$	± 3

Ejemplo de pedido, referencia para el pedido

Carril-soporte

Tipo	TSNW
Diámetro del eje d_{LW}	25
Longitud	1 253
Distancia a_L	26
Distancia a_R	27
Ejecución resistente a la corrosión	bajo consulta

Referencia para el pedido

TSNW25-1253-26-27

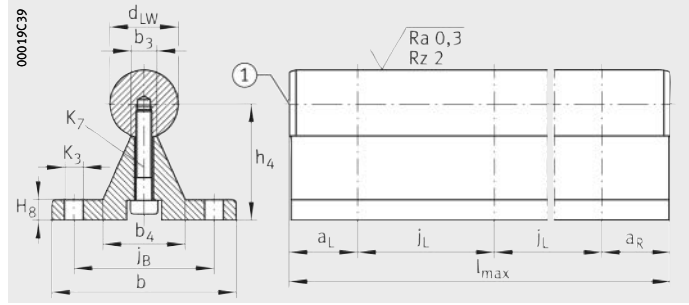
Posibles referencias para el pedido para carriles-soporte estándar

Tipo	TSWW, TSNW, TSUW, TSWWA
Diámetro del eje d_{LW}	12 a 50
Longitud	1 200
Distancia a_L	Extremo del eje – primer agujero
Distancia a_R	Último agujero – otro extremo del eje
Ejecución resistente a la corrosión	bajo consulta

ROYSE



Carriles-soporte



TSNW

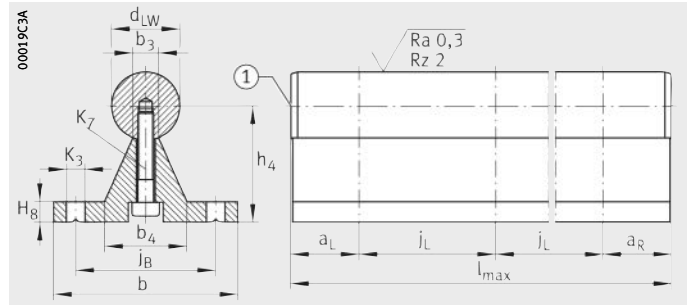
Tabla de medidas · Medidas en mm

Referencia	Peso m ≈g/m	Dimensiones				Medidas de montaje								
		d _{LW} h ₆	b	h ₄ ¹⁾ ±0,02	l _{max} ²⁾ ±3	b ₃	b ₄	j _B	j _L	a _L /a _R ³⁾		H ₈	K ₃ ⁴⁾	K ₇ ISO 4762
										min.	max.			
TSNW12	1 670	12	40	22	6 000	5	17	29	75	20	69	5	4,5	M4×18
TSNW16	2 950	16	45	26	6 000	6,8	22,4	33	100	20	93	5	5,5	M5×22
TSNW20	3 950	20	52	32	6 000	7,5	26,3	37	100	20	92	6	6,6	M6×25
TSNW25	5 600	25	57	36	6 000	9,8	30	42	120	20	110	6	6,6	M8×30
TSNW30	7 880	30	69	42	6 000	11	33,4	51	150	20	139	7	9	M10×35
TSNW40	12 830	40	73	50	6 000	14,5	39,4	55	200	20	189	8	9	M10×35
TSNW50	19 380	50	84	60	6 000	18,5	45,2	63	200	20	188	9	11	M12×40

① En caso dado, el eje puede sobresalir del cuerpo soporte unos 3 mm por cada extremo.

- 1) Respecto al diámetro nominal del eje, medido una vez montado.
- 2) Longitud máxima para carriles-soporte de un solo tramo; para carriles-soporte más largos ver página 133. Los cuerpos soporte están formados por varios tramos, dependiendo de su longitud.
- 3) Las medidas a_L y a_R dependen de la longitud del carril-soporte, para el cálculo ver página 135.
- 4) Para tornillos de fijación DIN 7984. Es preciso asegurar los tornillos, especialmente si es posible que se produzcan pérdidas de precarga.

Carriles-soporte



TSWW

Tabla de medidas · Medidas en mm

Referencia	Peso m ≈g/m	Dimensiones				Medidas de montaje								
		d _{LW} h ₆	b	h ₄ ¹⁾ ±0,02	l _{máx} ²⁾ ±3	b ₃	b ₄	j _B	j _L	a _L /a _R ³⁾		H ₈	K ₃ ⁴⁾	K ₇ ISO 4762
										min.	max.			
TSWW12	1 670	12	40	22	6 000	5	17	29	120	20	114	5	4,5	M4×18
TSWW16	3 150	16	54	32	6 000	6,8	24,7	41	150	20	143	6	5,5	M5×25
TSWW20	4 030	20	54	34,02	6 000	7,8	24,7	41	150	20	143	6	5,5	M5×25
TSWW25	5 900	25	65	39,66	6 000	9,3	30,3	51	150	20	142	6	6,6	M6×30
TSWW30	7 580	30	65	42,19	6 000	9,3	30,3	51	150	20	142	6	6,6	M6×30
TSWW40	14 250	40	85	60	6 000	16,3	46	65	150	20	139	10	9	M10×45
TSWW50	19 750	50	85	65,06	6 000	16,3	46	65	150	20	139	10	9	M10×45

① En caso dado, el eje puede sobresalir del cuerpo soporte aprox. 3 mm por cada extremo.

1) Respecto al diámetro nominal del eje, medido una vez montado.

2) Longitud máxima para carriles-soporte de un solo tramo; para carriles-soporte más largos ver página 133. Los cuerpos soporte están formados por varios tramos, dependiendo de su longitud.

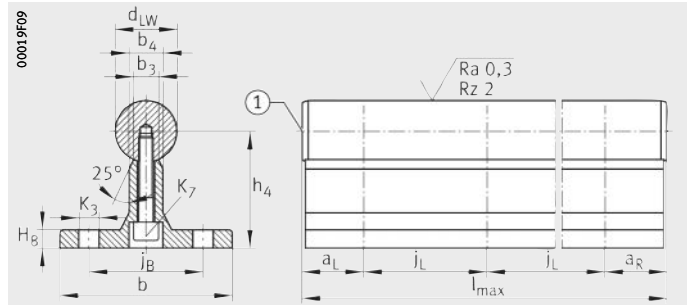
3) Las medidas a_L y a_R dependen de la longitud del carril-soporte, para el cálculo ver página 135.

4) Para tornillos de fijación ISO 4762 o ISO 4017 (TSWW12, DIN 7984).

Es preciso asegurar los tornillos, especialmente si es posible que se produzcan pérdidas de precarga.



Carriles-soporte



TSWWA

Tabla de medidas · Medidas en mm

Referencia	Peso m ≈g/m	Dimensiones				Medidas de montaje								
		d _{LW} h6	b	h ₄ ¹⁾ ±0,02	l _{máx} ²⁾ ±3	b ₃	b ₄	j _B	j _L	a _L /a _R ³⁾		H ₈	K ₃ ⁴⁾	K ₇ ISO 4762
										min.	max.			
TSWWA12	1 930	12	43	28	6 000	5,4	9	29	75	20	69	5	4,5	M4×25 ⁵⁾
TSWWA16	2 800	16	48	30	6 000	7	10	33	100	20	93	5	5,5	M5×25
TSWWA20	4 120	20	56	38	6 000	8,2	11	37	100	20	92	6	6,6	M6×30
TSWWA25	5 830	25	60	42	6 000	10,4	14	42	120	20	110	6	6,6	M8×30
TSWWA30	8 500	30	74	53	6 000	11	14	51	150	20	139	8	9	M10×40

① El eje sobresale del cuerpo soporte unos 2 mm por cada extremo.

1) Respecto al diámetro nominal del eje, medido una vez montado.

2) Longitud máxima para carriles-soporte de un solo tramo; para carriles-soporte más largos ver página 133. Los cuerpos soporte están formados por varios tramos, dependiendo de su longitud.

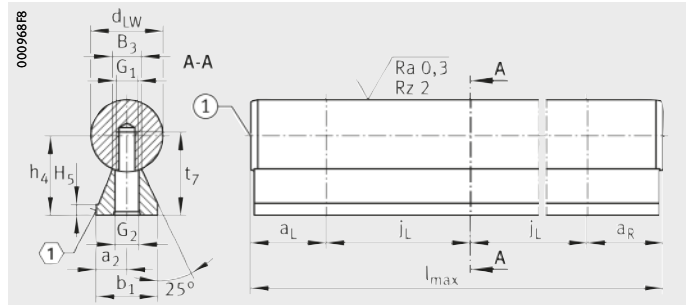
3) Las medidas a_L y a_R dependen de la longitud del carril-soporte, para el cálculo ver página 135.

4) Para tornillos de fijación ISO 4762 o ISO 4017.

Es preciso asegurar los tornillos, especialmente si es posible que se produzcan pérdidas de precarga.

5) Tornillos DIN 7984.

Carriles-soporte



TSUW

Tabla de medidas · Medidas en mm

Referencia	Peso m ≈g/m	Dimensiones				Medidas de montaje								
		d _{LW} h6	b ₁	h ₄ ¹⁾ ±0,02	l _{máx} ²⁾ ±3	a ₂	B ₃	j _L	a _L /a _R ³⁾		H ₅	G ₁	G ₂	t ₇
									min.	max.				
TSUW12	1 100	12	11	14,5	6 000	5,5	5	75	20	70	3	M4	4,5	15,5
TSUW16	1 880	16	14	18	6 000	7	6,8	75	20	70	3	M5	5,5	19
TSUW20	2 920	20	17	22	6 000	8,5	7,8	75	20	69	3	M6	6,6	23
TSUW25	4 420	25	21	26	6 000	10,5	9,8	75	20	68	3	M8	9	28,5
TSUW30	6 220	30	23	30	6 000	11,5	11	100	20	92	3	M10	11	31,5
TSUW40	11 030	40	30	39	6 000	15	14,5	100	20	91	4	M12	13,5	39,5
TSUW50	16 980	50	35	46	6 000	17,5	18,5	100	20	90	5	M14	15,5	46

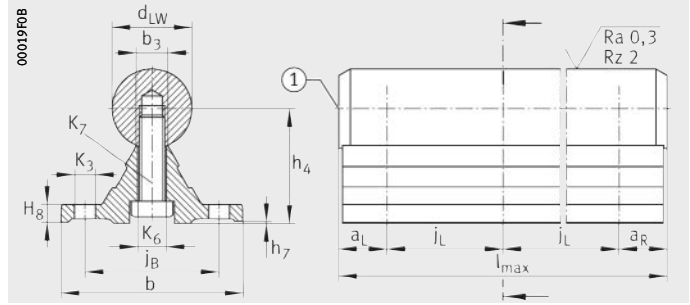
① Lado de tope; ② El eje sobresale del cuerpo soporte unos 2 mm por cada extremo.
¡Atención!

Los ejes y los cuerpos soporte se suministran desmontados.

- 1) Respecto al diámetro nominal del eje, medido una vez montado.
- 2) Longitud máxima para carriles-soporte de un solo tramo; para carriles-soporte más largos ver página 133. Los cuerpos soporte están formados por varios tramos, dependiendo de su longitud.
- 3) Las medidas a_L y a_R dependen de la longitud del carril-soporte, para el cálculo ver página 135.



Carriles-soporte



TSNW..-G4, TSNW..-G5

Tabla de medidas · Medidas en mm

Referencia	Peso m ≈g/m	Dimensiones				Medidas de montaje		
		d _{LW}	b	h ₄ ¹⁾	l _{máx} ²⁾	b ₃	j _B	j _L
TSNW12-G4	1 600	12	40	22±0,1	4 000	5	29	75
TSNW16-G4	2 500	16	45	26±0,1	4 000	6,8	33	100
TSNW20-G4	3 800	20	52	32±0,1	4 000	7,8	37	100
TSNW25-G4	5 300	25	57	36±0,1	4 000	9,8	42	120
TSNW30-G5	7 500	30	69	42±0,15	4 000	11	51	150
TSNW40-G5	12 400	40	73	50±0,15	4 000	14,5	55	200

① El eje sobresale del cuerpo soporte unos 2 mm por cada extremo.

1) Respecto al diámetro nominal del eje, medido una vez montado.

2) Longitud máxima de carriles-soporte de un solo tramo.

3) Las medidas a_L y a_R dependen de la longitud del carril-soporte, para el cálculo ver página 135.

4) Para tornillos de fijación DIN 7964.

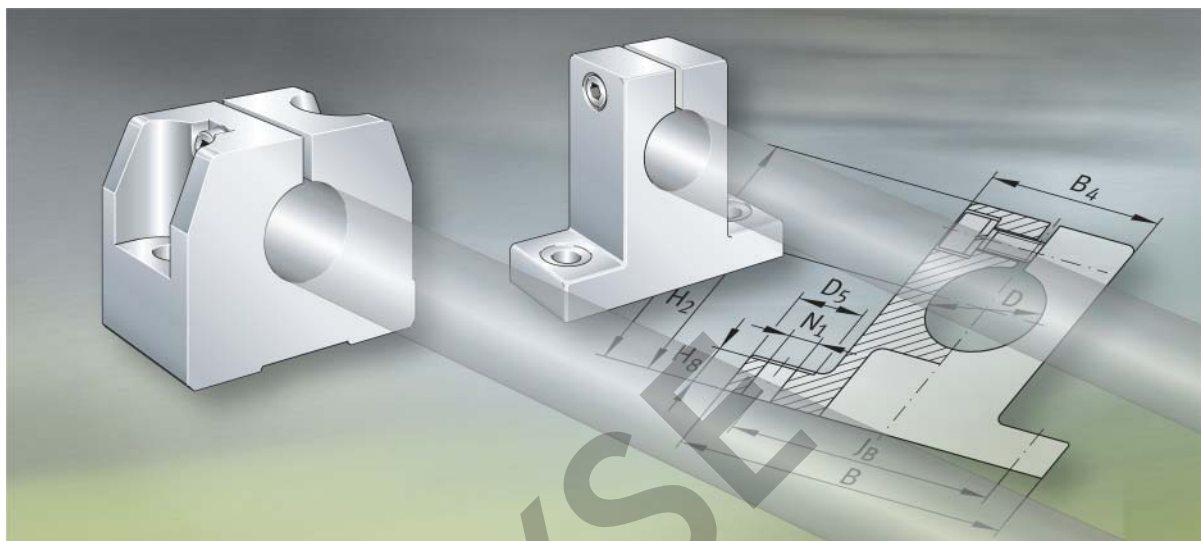
Asegurar los tornillos, especialmente si es posible que se produzcan pérdidas de precarga.

5) Desviación máxima de la medida h₄, medida en un carril-soporte de una longitud de 1000 mm.

a _L /a _R ³⁾		H ₈	h ₇	K ₃ ⁴⁾	K ₆	K ₇	Desviación de h ₄ ⁵⁾	
							Clase de precisión	Desviación mm
min.	max.					ISO 4762		
20	69	5	0,2	4,5	4,5	M4×18	G4	0,03
20	93	5	0,2	5,5	5,5	M5×22	G4	0,03
20	92	6	0,2	6,6	6,6	M6×25	G4	0,03
20	110	6	0,3	6,6	9	M8×30	G4	0,03
20	139	7	0,3	9	11	M10×30	G5	0,04
20	189	8	0,3	9	11	M10×35	G5	0,04

ROYCE





Soportes para ejes

ROYSL

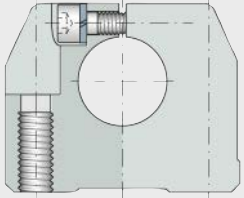
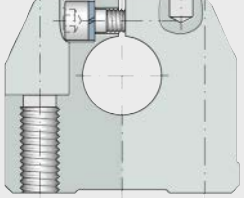
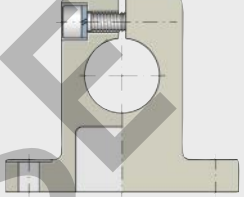
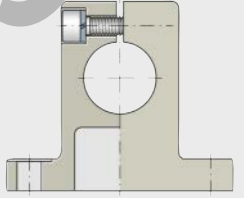
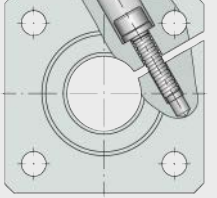
Soportes para ejes

	Página
Cuadro resumen	Cuadro para preseleccionar los soportes para ejes..... 146
Vista general de los productos	Soportes para ejes..... 148
Características 149
Tablas de medidas	Soportes para ejes..... 150
	Soporte para ejes, con brida 154

ROYSE



Cuadro para preseleccionar los soportes para ejes

Soportes para ejes	Material
GWH...-B 	Aluminio
GWN...-B 	Aluminio
GW 	Fundición a presión de cinc
GWA...-B 	Fundición a presión de cinc
FW...-B 	Aluminio

Significado:
 ● Suministrable para los diámetros de eje indicados d_{LW}

para diámetro de eje d_{LW} en mm											Características	Fijación		Descripción
06	08	10	12	14	16	20	25	30	40	50		Rosca	Agujero pasante	
●	●	●	●	●	●	●	●	●	●	●	■ Posición baja del eje	sí	sí	149
-	-	-	●	-	●	●	●	●	●	●	■ Para enclavijar	sí	sí	149
-	-	●	●	●	●	●	●	●	●	●	■ Ahorro de espacio	-	sí	149
-	-	●	●	-	●	●	●	●	●	●	■ Para mayores tornillos de fijación Ahorro de espacio	-	sí	149
-	-	-	●	-	●	●	●	●	●	●	■ Para enclavijar	sí	sí	149

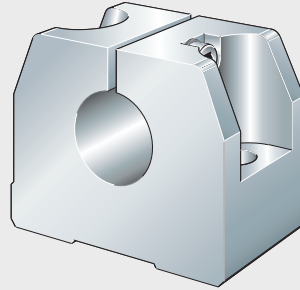


Vista general de los productos

Soportes para ejes

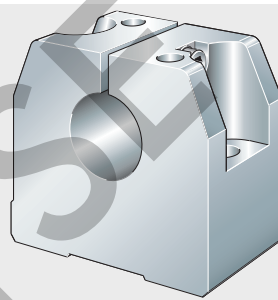
Soportes para ejes

GWH..-B



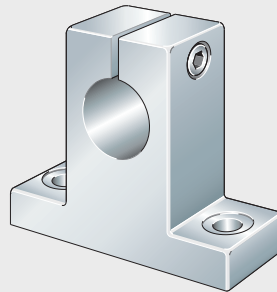
120 461

GWN..-B



120 462

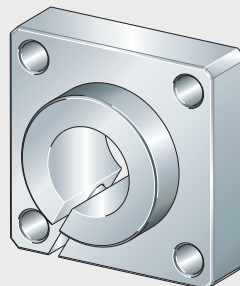
GW, GWA..-B



120 460

Soporte para ejes con brida

FW..-B



00019DF

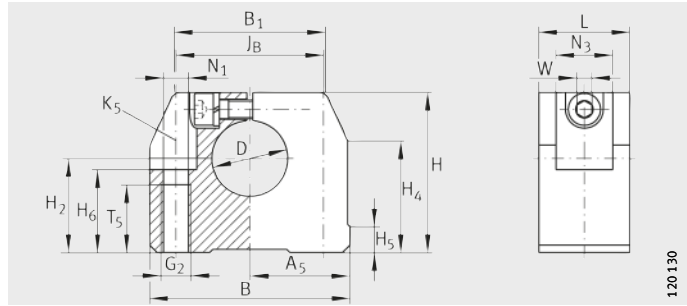
Soportes para ejes

- Características** Los soportes para ejes apoyan los mismos y los fijan por sus extremos.
- Son adecuados para todos los ejes macizos y ejes huecos de este catálogo.
- Como materiales se utiliza el aluminio o la fundición a presión de cinc.
- La serie GWA..-B es idéntica a la serie GW, pero adecuada para mayores tornillos de fijación.
- Dependiendo de la serie, los soportes para ejes tienen agujeros pasantes o agujeros roscados.

ROYSE



Soportes para ejes



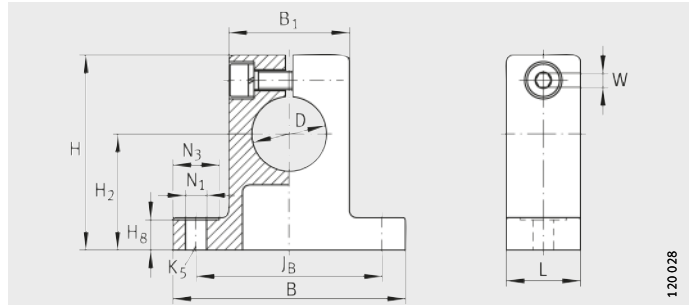
GWH..-B

Tabla de medidas - Medidas en mm

Referencia	Peso m ≈g	Dimensiones				Medidas de montaje													
		D H8	B	L	H	JB ±0,15	A5	B1	H2 ±0,01	H4	H5	T5	H6	G2	N1	N3	K5 ¹⁾	W ²⁾	
GWH06-B	30	6	32	16	27	22	16	25	15	20,6	5	11	13	M5	4,3	10	M4	2,5	
GWH08-B	30	8	32	16	27	22	16	25	16	20,6	5	11	13	M5	4,3	10	M4	2,5	
GWH10-B	50	10	40	18	33	27	20	32	18	25,1	5	13	16	M6	5,3	11	M5	3	
GWH12-B	50	12	40	18	33	27	20	32	19	25,1	5	13	16	M6	5,3	11	M5	3	
GWH14-B	70	14	43	20	36,5	32	21,5	34	20	28,1	6,9	13	18	M6	5,3	11	M5	3	
GWH16-B	70	16	43	20	36,5	32	21,5	34	22	28,1	6,9	13	22	M6	5,3	11	M5	3	
GWH20-B	120	20	53	24	42,5	39	26,5	40	25	29,8	7,4	18	22	M8	6,6	15	M6	4	
GWH25-B	170	25	60	28	52,5	44	30	44	31	36,6	9,9	22	26	M10	8,4	18	M8	5	
GWH30-B	220	30	67	30	60	49	33,5	49,5	34	42,7	8	22	29	M10	8,4	18	M8	5	
GWH40-B	480	40	87	40	73,5	66	43,5	63	42	49,7	12,8	26	38	M12	10,5	20	M10	6	
GWH50-B	820	50	103	50	92	80	51,5	74	50	62,3	10,9	34	46	M16	13,5	24	M12	8	

1) Para tornillos de fijación ISO 4762-8.8.
Asegurar los tornillos, especialmente si pueden producirse pérdidas de precarga.
2) Ancho de llave.

Soportes para ejes



GW, GWA..-B

120 028

Tabla de medidas · Medidas en mm

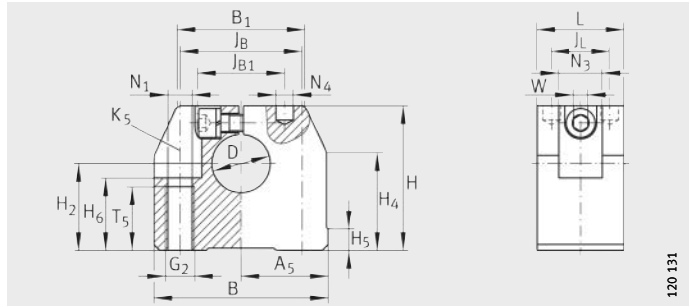
Referencia	Peso m ≈g	Dimensiones				Medidas de montaje								
		D	B	L	H	J _B	B ₁	H ₂	H ₈	N ₁ ¹⁾	N ₃	K ₅	Ancho de llave W	
GW10	30	10	37	11	30	28±0,15	18	17	5	±0,15	3,4	8	M3	2,5
GWA10-B											4,5	9	M4	
GW12	40	12	42	12	35	32±0,15	20	20	5,5	±0,15	4,5	10	M4	3
GWA12-B											5,5	11	M5	
GW14	60	14	46	14	38	36±0,15	23	22	6	±0,15	4,5	10	M4	3
GWA14-B											5,5	11	M5	
GW16	80	16	50	16	42	40±0,15	26	25	6,5	±0,15	4,5	10	M4	3
GWA16-B											5,5	11	M5	
GW20	150	20	60	20	50	45±0,15	32	30	7,5	±0,15	4,5	10	M4	3
GWA20-B											5,5	11	M5	
GW25	260	25	74	25	58	60±0,15	38	35	8,5	±0,15	5,5	11	M5	4
GWA25-B											6,6	13	M6	
GW30	380	30	84	28	68	68±0,2	45	40	9,5	±0,15	6,6	13	M6	5
GWA30-B											9	18	M8	
GW40	670	40	108	32	86	86±0,2	56	50	12	±0,15	9,1	18	M8	6
GWA40-B											11,1	22	M10	
GW50	1 380	50	130	40	100	108±0,2	80	60	14	±0,15	9	18	M8	6
GWA50-B											11	22	M10	

¹⁾ Para tornillos de fijación ISO 4762-8.8.

Asegurar los tornillos, especialmente si pueden producirse pérdidas de precarga.



Soportes para ejes



GWN..-B

Tabla de medidas · Medidas en mm

Referencia	Peso m ≈g	Dimensiones				Medidas de montaje				
		D	B	L	H	JB	JB1	B1	A5	JL
		H8							±0,01	
GWN12-B	60	12	43	20	35	30±0,15	20	34	21,5	13
GWN16-B	100	16	53	24	42	38±0,15	26	40	26,5	16
GWN20-B	170	20	60	30	50	42±0,15	30	44	30	20
GWN25-B	330	25	78	38	60	56±0,15	40	60	39	25
GWN30-B	450	30	87	40	70	64±0,15	45	63	43,5	26
GWN40-B	850	40	108	48	90	82±0,15	65	76	54	32
GWN50-B	1 400	50	132	58	105	100±0,2	70	90	66	36

1) Agujero para pasador de centrado.

2) Para tornillos de fijación ISO 4762-8.8.

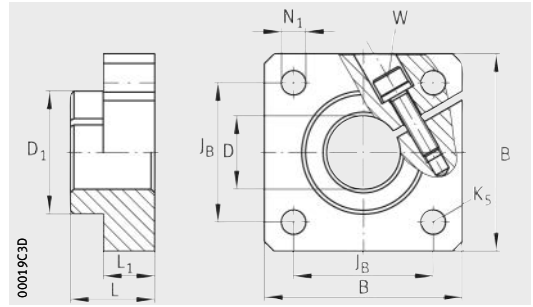
Asegurar los tornillos, especialmente si pueden producirse pérdidas de precarga.

H ₂	H ₄	H ₅	T ₅	H ₆	G ₂	N ₁	N ₄ ¹⁾	N ₃	K ₅ ²⁾	Ancho de llave W
±0,01										
20	26,6	5,4	13	16,5	M6	5,3	4	10	M5	3
25	26,6	5,4	18	21	M8	6,6	5	11	M6	4
30	34,1	7,4	22	25	M10	8,4	6	15	M8	5
35	41,5	8,3	26	30	M12	10,5	8	18	M10	6
40	46,2	9,3	26	34	M12	10,5	8	18	M10	6
50	57,6	11,7	34	44	M16	13,5	10	20	M12	8
60	62	10,6	43	49	M20	17,5	12	26	M16	10

ROYAL



Soporte para ejes, con brida



FW-B

Tabla de medidas · Medidas en mm

Referencia	Peso m ≈g	Dimensiones			Medidas de montaje					
		D	B	L	L ₁	D ₁	N ₁	K ₅ ¹⁾	J _B	Ancho de llave W
FW12-B	50	12	40	20	12	23,5	5,5	M5	30	3
FW16-B	80	16	50	20	12	27,5	5,5	M5	35	3
FW20-B	100	20	50	23	14	33,5	6,6	M6	38	4
FW25-B	160	25	60	25	16	42	6,6	M6	42	5
FW30-B	260	30	70	30	19	49,5	9	M8	54	6
FW40-B	700	40	100	40	26	65	11	M10	68	8
FW50-B	900	50	100	50	36	75	11	M10	75	8

¹⁾ Para tornillos de fijación ISO 4762-8.8.

Asegurar los tornillos, especialmente si pueden producirse pérdidas de precarga.

Direcciones

España

Schaeffler Iberia, S.L.U.
C/ Foment, 2
Polígono Ind. Pont Reixat
08960 Sant Just Desvern
Barcelona
Tel. +(34) 93 / 4 80 34 10
Fax +(34) 93 / 3 72 92 50
marketing.es@schaeffler.com

Alemania

Schaeffler Technologies AG & Co. KG
Geschäftsbereich Lineartechnik
Berliner Straße 134
66424 Homburg (Saar)
Tel. +49 68 41 / 7 01-0
Fax +49 68 41 / 7 01-2625
info.linear@schaeffler.com

Argentina

Schaeffler Argentina S.R.L.
Av. Alvarez Jonte 1938
C1416EXR Buenos Aires
Tel. +(54) 11 / 40 16 15 00
Fax +(54) 11 / 45 82 33 20
info-ar@schaeffler.com

Australia

Schaeffler Australia Pty Ltd
Level 1, Bldg 8,
Forest Central Business Park
49 Frenchs Forest Road
Frenchs Forest, NSW 2086
Tel. +(61) 2 8977 1000
Fax +(61) 2 9452 4242
sales.au@schaeffler.com

Austria

Schaeffler Austria GmbH
Ferdinand-Pözl-Straße 2
2560 Berndorf-St. Veit
Tel. +43 2672 202-0
Fax +43 2672 202-1003
info.at@schaeffler.com

Belarús

Schaeffler Technologies AG & Co. KG
Repräsentanz Weißrussland
Odoewskogo 117, office 317
220015, Minsk
Tel. +(375) 17 269 94 81
Fax +(375) 17 269 94 82
info.by@schaeffler.com

Bélgica

Schaeffler Belgium S.P.R.L./B.V.B.A.
Avenue du Commerce, 38
1420 Braine L'Alleud
Tel. +(32) 2 / 3 89 13 89
Fax +(32) 2 / 3 89 13 99
info.be@schaeffler.com

Bosnia-Herzegovina

Schaeffler Hrvatska d.o.o.
Ogrizovićevo 28b
10000 Zagreb
Croacia
Tel. +(385) 1 37 01 943
Fax +(385) 1 37 64 473
info.hr@schaeffler.com

Brasil

Schaeffler Brasil Ltda.
Av. Independência, 3500-A
Bairro Eden
18087-101 Sorocaba, SP
Tel. +(55) 0800 11 10 29
Fax +(55) 15 33 35 19 60
sac.br@schaeffler.com

Bulgaria

Schaeffler Bulgaria OOD
Dondukov-Blvd. No 62 Eing. A,
6. Etage, App. 10
1504 Sofia
Tel. +359 2 946 3900
+359 2 943 4008
Fax +359 2 943 4134
info.bg@schaeffler.com

Canadá

Schaeffler Canadá Inc.
Canadá Oakville
2871 Plymouth Drive
Oakville, ON L6H 5S5
Tel. +(1) 905 / 8 29 27 50
+(1) 800-263-4397 Toll Free
Fax +(1) 905 / 8 29 25 63
info.ca@schaeffler.com

China

Schaeffler Trading (Shanghai) Co., Ltd.
No. 1 Antuo Road (west side of Anhong
Road), Anting, Jiading District
201804 Shanghai
Tel. +(86) 21 3957 6500
Fax +(86) 21 3959 3205
info.cn-shanghai@schaeffler.com

Corea

Schaeffler Korea Corporation –
14F, Kyobo life insurance Bldg.
#1, Jongno-gu
Seoul, 110-714
Tel. +(82) 2 311-3440
Fax +(82) 505-073-2042
sangnam.lee@schaeffler.com

Croacia

Schaeffler Hrvatska d.o.o.
Ogrizovićevo 28b
10000 Zagreb
Tel. +(385) 1 37 01 943
Fax +(385) 1 37 64 473
info.hr@schaeffler.com

Dinamarca

Schaeffler Danmark ApS
Jens Baggesens Vej 90P
8200 Aarhus N
Tel. +(45) 70 15 44 44
Fax +(45) 70 15 22 02
info.dk@schaeffler.com



Direcciones

EE.UU.

Schaeffler Group USA Inc.
308 Springhill Farm Road
Fort Mill, SC 29715
Tel. +(1) 803 / 548-8500
Fax +(1) 803 / 548-8599
info.us@schaeffler.com

Eslovaquia

Schaeffler Slovensko, spol. s.r.o.
Ulica Dr. G. Schaefflera 1
02401 Kysucké Nové Mesto
Tel. +(421) 41 4 20 59 11
Fax +(421) 41 4 20 59 18
info.sk@schaeffler.com

Eslovenia

Schaeffler Slovenija d.o.o.
Glavni trg 17/b
2000 Maribor
Tel. +(386) 2 / 22 82-070
Fax +(386) 2 / 22 82 075
info@schaeffler.si

Estonia

Schaeffler Technologies –
Repräsentanz Baltikum
Duntes iela 23a
1005 Riga
Letonia
Tel. +(371) 7 06 37 95
Fax +(371) 7 06 37 96
info.lv@schaeffler.com

Finlandia

Schaeffler Finland Oy
Lautamiehentie 3
02770 Espoo
Tel. +(358) 207 / 36 6204
Fax +(358) 207 36 6205
info.fi@schaeffler.com

Francia

Schaeffler Francia
93, route de Bitche, BP 30186
67506 Haguenau
Tel. +(33) 3 88 63 40 40
Fax +(33) 3 88 63 40 41
info.fr@schaeffler.com

Gran Bretaña

Schaeffler (UK) Ltd
Forge Lane, Minworth
Sutton Coldfield, WMD B76 1AP
Tel. +(44) 121 3 13 58 70
Fax +(44) 121 3 13 00 80
info.uk@schaeffler.com

Holanda

Schaeffler Nederland B.V.
Gildeweg 31
3771 NB Barneveld
Tel. +(31) 342 / 40 30 00
Fax +(31) 342 / 40 32 80
info.nl@schaeffler.com

Hungría

Schaeffler Magyarország Ipari Kft.
Rétköz u.5
1118 Budapest
Tel. +(36) 1 / 4 81 30 50
Fax +(36) 1 / 4 81 30 53
budapest@schaeffler.com

Italia

Schaeffler Italia S.r.l.
Via Dr. Georg Schaeffler, 7
28015 Momo (Novara)
Tel. +(39) 3 21 / 92 92 11
Fax +(39) 3 21 / 92 93 00
info.it@schaeffler.com

Japón

Schaeffler Japan Co., Ltd.
New Stage Yokohama 1-1-32,
Shinurashima-cho
221-0031 Yokohama
Tel. +(81) 45 274 8211
Fax +(81) 45 274 8221
info-japan@schaeffler.com

Letonia

Schaeffler Technologies –
Repräsentanz Baltikum
Duntes iela 23a
1005 Riga
Tel. +(371) 7 06 37 95
Fax +(371) 7 06 37 96
info.lv@schaeffler.com

Lituania

Schaeffler Technologies –
Repräsentanz Baltikum
Duntes iela 23a
1005 Riga
Letonia
Tel. +(371) 7 06 37 95
Fax +(371) 7 06 37 96
info.lv@schaeffler.com

México

INA México, S.A. de C.V.
Rodamientos FAG, S.A. de C.V.
Henry Ford #141
Col. Bondonjito
Deleg. Gustavo A. Madero
07850 México D. F.
Tel. +52 (55) / 50 62 60 85
Fax +52 (55) / 57 39 58 50
distr.indl.mx@schaeffler.com

Noruega

Schaeffler Norge AS
Grenseveien 107B
0663 Oslo
Tel. +(47) 23 24 93 30
Fax +(47) 23 24 93 31
info.no@schaeffler.com

Nueva Zelandia

Schaeffler New Zealand
(Unit R, Cain Commercial Centre)
20 Cain Road
1135 Penrose
Tel. +(64) 9 583 1280
Tel. +(64) 021 324 247
(Call out fee applies)
Fax +(64) 9 583 1288
sales.nz@schaeffler.com

Polonia

Schaeffler Polska Sp. z o.o.
Budynek E
ul. Szyszkowa 35/37
02-285 Warszawa
Tel. +(48) 22 / 8 78 41 20
Fax +(48) 22 / 8 78 41 22
info.pl@schaeffler.com

Portugal

Schaeffler Iberia, S.L.U.
C/ Foment, 2
Polígono Ind. Pont Reixat
08960 Sant Just Desvern
Barcelona
España
Tel. +(351) 225 320 800
Fax +(351) 225 320 860
marketing.pt@schaeffler.com

República Checa

Schaeffler CZ s.r.o.
Průběžná 74a
100 00 Praga 10
Tel. +420 267 298 111
Fax +420 267 298 110
info.cz@schaeffler.com

Rumanía

S.C. Schaeffler Romania S.R.L.
Aleea Schaeffler Nr. 3
507055 Cristian/Brasov
Tel. +(40) 268 505000
Fax +(40) 268 505848
info.ro@schaeffler.com

Rusia

Schaeffler Russland GmbH
Leningradsky Prospekt 47, Str. 3
125167 Moscow
Tel. +7 495 / 7 37 76 60
Fax +7 495 / 7 37 76 61
info.ru@schaeffler.com

Schaeffler Russland GmbH
Piskarevsky prospect, 2, build.3, letter A
Business-center "Benua", office 207
195027 St. Petersburg
Tel. +7 812 / 633 36 44
Fax +7 812 / 633 36 45
info.spb@schaeffler.com

Serbia

Schaeffler Technologies –
Repräsentanz Serbien
Branka Krsmanovica 12
11118 Belgrado
Tel. +(381) 11 308 87 82
Fax +(381) 11 308 87 75
fagbgdyu@sezampro.yu

Singapur

Schaeffler (Singapore) Pte. Ltd.
151 Lorong Chuan, #06-01
New Tech Park, Lobby A
556741 Singapore
Tel. +(65) 6540 8600
Fax +(65) 6540 8668
info.sg@schaeffler.com

Sudáfrica

Schaeffler South Africa (Pty.) Ltd.
1 End Street Ext. Corner Heidelberg Road
2000 Johannesburg
Tel. +(27) 11 225 3000
Fax +(27) 11 334 1755
info.co.za@schaeffler.com

Suecia

Schaeffler Sverige AB
Charles gata 10
195 61 Arlandastad
Tel. +(46) 8 / 59 51 09 00
Fax +(46) 8 / 59 51 09 60
info.se@schaeffler.com

Suiza

Schaeffler Schweiz GmbH
Badstrasse 14
8590 Romanshorn
Tel. +(41) 71 / 4 66 66 66
Fax +(41) 71 / 4 66 63 33
info.ch@schaeffler.com

Turquía

Schaeffler Turkey Endüstri ve Otomotiv
Ticaret Limited Şirketi
Aydin Sokak Dagli Apt. 4/4
1. Levent
34340 Istanbul
Tel. +(90) 212 279 27 41
Tel. +(90) 212 280 77 98
Fax +(90) 212 281 66 45
Fax +(90) 212 280 94 45
info.tr@schaeffler.com

Ucrania

Schaeffler Technologies
Representative Office Ukraine
Jilyanskayastr. 75, 5-er Stock
Business Center «Eurasia»
01032 Kiew
Tel. +(380) 44-520 13 80
Fax +(380) 44-520 13 81
info.ua@schaeffler.com

ROYSE



ROYSE



Schaeffler Iberia, S.L.U.

Polígono Ind. Pont Reixat
08960 Sant Just Desvern
Barcelona

Teléfono +34 934 803 410

Fax +34 933 729 250

E-mail marketing.es@schaeffler.com

Internet www.schaeffler.es