



Rex Viva™

***Elastomeric
Couplings***

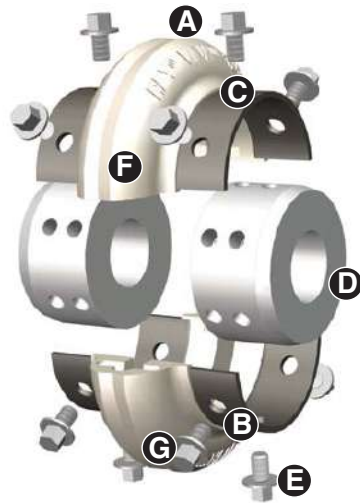
***Acoplamientos
Elastoméricos***

***Accouplements
Elastomériques***

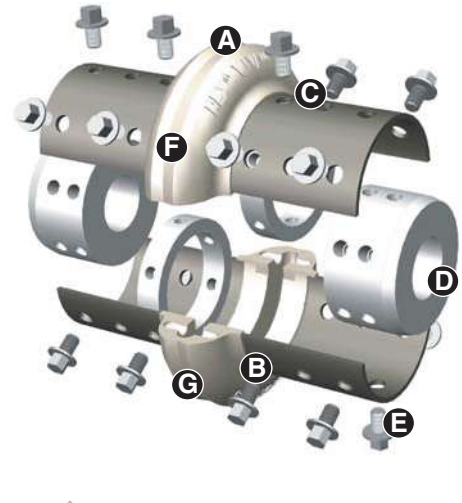
Description

Descripción

Description



Rex Viva Close-Coupled Couplings
Acoplamiento estándar Rex Viva
Accouplement Rex Viva Standard



Rex Viva Spacer Couplings
Acoplamiento Rex Viva versión larga
Accouplement Rex Viva Version longue

A - Two-piece flex element design allows for simple replacement without disturbing hubs or moving and realigning connected equipment.

B - Tough polyurethane material is bonded to a corrosion resistant coated shoe, eliminating the need for mechanical clamping hardware.

C - Adhesive coated high strength carbon steel shoe resists corrosion.

D - Easily aligned reversible hubs accommodate multiple shaft gaps. Hubs are available in rough bore, custom bore, or bushed designs. Optional hub materials are available.

E - High grade capscrews are provided with self locking nylon thread patches. Stainless steel capscrews are also available.

F - Torsionally soft polyurethane element cushions shock loads, accommodates unavoidable misalignment and is compatible with most environments.

G - "V" notch design directs stress concentration away from the bond area providing a uniform failure area for overload protection if required.

A - El diseño de los elementos flexibles en dos mitades permite un recambio sencillo sin afectar a los núcleos, ni desplazar, ni realinear el equipo conectado.

B - El elemento de poliuretano está vulcanizado a una pieza en forma de teja, resistente a la corrosión, lo cual elimina la necesidad de mecanismo de fijación.

C - Teja de acero al carbono de gran resistencia con revestimiento resiste la corrosión.

D - Los núcleos de acero son reversibles, de fácil alineación, y admiten múltiples distancias entre los árboles. Hay disponibles núcleos ciegos, con agujero acabado, o según diseño requerido. Hay disponibles otras opciones de material para los núcleos.

E - Los tornillos hexagonales, de alta calidad, van equipados con sistema de autobloqueo Nyloc. También hay disponibles tornillos hexagonales de acero inoxidable.

F - El elemento de poliuretano, flexible a la torsión, absorbe las cargas de choque, compensa la falta de alineación y es compatible con la mayor parte de los entornos.

G - El diseño de ranura en "V" aleja la concentración del esfuerzo, en el área de vulcanizado, proporcionando un área de fallo uniforme para protección contra sobrecarga en caso necesario.

A - La conception des éléments flexibles en deux pièces permet le remplacement simple sans déplacer les moyeux et/ou réalignement des équipements connectés.

B - L'élément en polyuréthane est lié chimiquement à une coquille résistant à la corrosion, éliminant l'utilisation de liaison mécanique.

C - Les coquilles ont une protection adhésive assurant une bonne tenue à la corrosion.

D - Facilement alignables, les moyeux réversibles permettent de multiples combinaisons d'espaces entre les arbres. Les moyeux sont disponibles non-alésés, alésés ou pour douille universelle. Plusieurs matériaux sont disponibles.

E - Les vis de haute qualité sont autofreinées par Nyloc. Des vis en acier inoxydable sont également disponibles.

F - Souple en torsion, l'élément en polyuréthane amorti les chocs, s'accommode des inévitables défauts d'alignements et est compatible avec la majorité des environnements.

G - La forme en "V" éloigne les concentrations de contraintes de la surface de liaison en créant une ligne de déchirement en cas de surcharges.

Description

Rex Viva is based on the design of its reputable predecessor, Rex Omega. Design upgrades allow Rex Viva to transmit greater torque with a smaller coupling that, in addition, can accept larger bores. Although they have similar configurations, their parts are not interchangeable.

Rex Viva is a non-lubricated, torsionally flexible coupling with no wearing parts. Its angular, axial and radial flexibility comes from its polyurethane membrane. It consists of only four components; two axially-split half flexible elements with capscrews and two hubs. All versions are field adjustable to meet ISO, DIN and ANSI shaft spacing specifications of up to 300 mm without the need of additional parts.

The Flexible Element

The unique two-piece, split-in-half flexible element allows replacement without disturbing the hubs or connected equipment. A half element consists of a polyurethane membrane chemically bonded to two formed steel shoes. It transmits torque in shear through the membrane. Patented stress relief notches found on the end of each membrane uniformly distribute shear stresses. The polyurethane is formulated to withstand cyclic fatigue, common environmental conditions, and industrial chemicals. Although not to be used as a torque limiting device, the membrane serves as a fuse disconnecting the equipment in case of lockup or severe overload conditions. The steel shoes are coated, not painted, for optimal resistance against oxidation and industrial chemicals. Paired half elements are supplied factory weight matched to ensure standard balance conform with ISO G16 and AGMA Class 8.

Upgrades

The V notch on the polyurethane membrane channels stresses to provide a uniform center-line tear for overload protection.

Longer shoes for the smaller sizes reduce the need to oversize selections to meet required distance between shaft ends.

Increased material cross-sections derived from Finite Element Analysis minimize stresses during operation to the connected equipment.

The new VSX version connects shafts with extra wide gaps (up to 300 mm) maintaining the basic four component design; two axially-split half flex elements and two hubs. No special hubs or sleeves are required.

Descripción

El Rex Viva se basa en el diseño de su reputado predecesor, el Rex Omega. Las mejoras de diseño permiten al Rex Viva transmitir un mayor par de torsión con una talla más pequeña de acoplamiento, aceptando, además, diámetros de árboles más grandes. A pesar de que tienen configuraciones similares, sus piezas no son intercambiables.

El Rex Viva es un acoplamiento flexible a la torsión, sin mantenimiento, y sin piezas desgastables. Su flexibilidad angular, axial y radial, proviene del elemento de poliuretano. Está formado por sólo cuatro elementos: dos mitades flexibles unidas sentido axial, con tornillos hexagonales, y dos núcleos. Todas las versiones pueden ajustarse para cumplir las especificaciones ISO, DIN y ANSI referentes al espaciado de los árboles, hasta 300mm, sin necesidad de piezas adicionales.

El Elemento Flexible

El exclusivo elemento flexible en dos mitades, permite el recambio sin afectar a los núcleos ni al equipo conectado. Una mitad consta de una semi cubierta de poliuretano, no reforzada, vulcanizada a dos tejas de acero perforadas. La transmisión del par motor se realiza por cizallamiento a través de la cubierta. Las ranuras, patentadas, para disipación del esfuerzo, realizadas en cada semicubierta, distribuyen de modo uniforme los esfuerzos de cizallamiento. El poliuretano se ha diseñado para soportar la fatiga cíclica, las circunstancias ambientales habituales y los productos químicos industriales. Aunque no debe utilizarse como dispositivo limitador del par de torsión, la cubierta, actúa a modo de fusible desconectando el equipo en caso de que se produzcan un bloqueo o una sobrecarga, graves. Las tejas de acero están revestidas, no pintadas, para ofrecer una resistencia óptima contra la oxidación y los productos químicos industriales. Las dos mitades se suministran emparejadas desde fábrica, con el peso igualado para garantizar el equilibrio en cumplimiento de las normas ISO G16 y AGMA Clase 8.

Mejoras

La ranura en V en la cubierta de poliuretano canaliza los esfuerzos, con el fin de proporcionar una línea central de ruptura uniforme, para protección contra sobrecargas.

La mayor longitud de las tejas, para las tallas más pequeñas, reduce la necesidad de aumentar las dimensiones de las selecciones, para cumplir las condiciones de distancia, necesaria entre los extremos de los árboles.

El aumento de las secciones transversales del material, derivado del análisis por elementos finitos, minimiza los esfuerzos que se transmiten al equipo conectado durante su funcionamiento.

La nueva versión VSX conecta árboles con espacios intermedios de gran tamaño, hasta 300 mm., manteniendo

Description

La conception du Rex Viva est basée sur celle de son prédécesseur, Rex Omega. Les améliorations de conception permettent au Rex Viva de transmettre un couple plus élevé dans un encombrement plus petit, ceci en autorisant de plus grands alésages. Bien qu'ils soient de conception similaire, leur pièces ne sont pas interchangeables.

Rex Viva est un accouplement flexible en torsion, non lubrifié sans pièce d'usure. Ses flexibilités angulaire, axiale et radiale proviennent de sa membrane en polyuréthane. Il est composé de seulement quatre composants : deux demi éléments flexibles séparés axialement, des vis de fixation et deux moyeux. Toutes les versions sont réglables pour se conformer aux normes ISO, DIN et ANSI, des spécifications d'espacement des bouts d'arbres jusqu'à 300 mm sans utiliser de pièce supplémentaire.

L'élément Flexible

La conception originale en deux pièces symétriques de l'élément flexible permet son remplacement sans déplacement des machines connectées. Un demi élément consiste en une membrane de polyuréthane non renforcée liée chimiquement à deux coquilles en acier, préformées et perforées. L'élément flexible transmet le couple par cisaillement à travers la membrane. Les formes en fossette brevetées de chaque bout de section de membrane répartissent uniformément les contraintes de cisaillement. Le polyuréthane a été spécialement étudié pour résister à la fatigue cyclique, conditions d'environnement normales, et aux ambiances chimiques industrielles. Sans être utilisée comme un organe de limitation de couple, la membrane peut servir d'élément fusible déconnectant les équipements en cas de blocage ou de sérieuses conditions de surcharges. Les coquilles en acier sont protégées et non peintes, pour obtenir une résistance optimale contre l'oxydation et les produits chimiques industriels. Les demi éléments sont appariés en fonction de leur poids en usine pour assurer un équilibrage conforme aux normes ISO G16 et AGMA Classe 8.

Améliorations

La forme en V de la membrane en polyuréthane canalise les contraintes pour obtenir une ligne uniforme de déchirement pour la protection contre les surcharges.

Les petites tailles disposent de coquilles plus longues réduisant ainsi la nécessité de surdimensionner la sélection pour obtenir la distance entre bouts d'arbres souhaitée.

La section de matière accrue dérivée d'une Analyse par Elements Finis minimise les contraintes sur les machines connectées pendant le fonctionnement.

La nouvelle version VSX connecte des arbres très espacés (jusqu'à 300 mm) tout en conservant les quatre composants de base : deux demi éléments flexibles

Description

Capscrews

Metric capscrews with self-locking Nyloc thread patches are in standard steel (stainless steel optional). They conform to precise engineering specifications and are supplied standard with flexible elements. They fasten radially for easy accessibility. Blind mounting of capscrews, therefore, is avoided. The capscrews generate a clamping force between the hub's outer diameter and the inner shoe surface.

Upgrades

Larger and more numerous fasteners enhance the robust base design.

Hubs

In standard steel, hubs are also available in stainless steel or with special surface treatment for particular corrosion resistance. They can be used interchangeably with V, VS and VSX (see below) versions for any given size.

Upgrades

A cylindrical hub, without a step for the smaller sizes, accepts larger bores. Two rows of radial holes grant more field spacing adjustability.

High Speed Rings

Machined from cold rolled steel, the rings are optional as reinforcement for the VS version.

Upgrades

Not required for any size of the VS version.

Descripción

el diseño básico de cuatro componentes: dos mitades flexibles unidas siguiendo el eje axial y dos núcleos. No son necesarios núcleos ni manguitos especiales.

Tornillos hexagonales

Los tornillos hexagonales métricos con sistema de autobloqueo Nyloc se suministran en acero estándar (acero inoxidable opcional). Cumplen especificaciones precisas y se suministran conjuntamente con los elementos flexibles. Su montaje radial facilita el acceso a los mismos y evita de ese modo el montaje a ciegas de los tornillos, generándose una fuerza de sujeción entre el diámetro exterior del núcleo y la superficie interior de las tejas.

Mejoras

Mayor número y tamaño de los tornillos, para mejorar, el ya de por sí, robusto diseño básico.

Núcleos

En acero fundido convencional, se encuentran también disponibles en acero inoxidable o con tratamientos especiales de superficie para conseguir una resistencia específica a la corrosión. Pueden utilizarse de modo intercambiable con las versiones V, VS y VSX de cualquier talla dada (ver más adelante).

Mejoras

Un núcleo cilíndrico, sin valonas para las tallas más pequeñas y que acepta diámetros interiores mayores. Dos hileras de orificios radiales proporcionan mayor posibilidad de ajuste in situ.

Anillos de alta velocidad

Fabricados de acero laminado en frío. Los anillos son opcionales como refuerzo para la versión VS.

Mejoras

No se necesitan para ningún tamaño de la versión VS.

Description

séparés axialement et deux moyeux. Il ne nécessite aucun manchon ni moyeux spécial.

Vis de Fixation

Les vis de fixation métriques en acier (acier inoxydable en option) sont étudiées pour être également utilisées avec des clefs en pouce. Elles se conforment à de précises spécifications techniques et sont livrées automatiquement avec les éléments flexibles. Leur montage radial offre une bonne accessibilité et évite ainsi leur montage en aveugle. Les vis de fixation créent une adhérence entre le diamètre extérieur des moyeux et la surface intérieure de la coquille. Elles sont autofreinées par Nyloc.

Améliorations

Un plus grand nombre de vis de dimension supérieure renforce la conception de base déjà robuste.

Moyeux

En fonte et en acier en standard, les moyeux sont également disponibles en acier inoxydable ou avec un traitement de surface spécial pour obtenir une résistance particulière à la corrosion. Ils peuvent être utilisés indifféremment sur les versions V, VS ou VSX (voir ci-dessous) pour quelques tailles données.

Améliorations

Un moyeu cylindrique sans épaulement pour les plus petites tailles accepte de plus grands alésages. Deux rangées de trous radiaux autorisent une plus grande possibilité de d'ajustement de distance entre bouts d'arbres.

Anneaux de Survitesse

Usinés dans de l'acier roulé à froid, les anneaux pour renforcer l'accouplement sont facultatifs pour les versions VS.

Améliorations

Ne sont plus exigés pour la version VS.

Coding

Codificación

Codification

V	2	3	4	-	5	-	6	7	8
----------	----------	----------	----------	----------	----------	----------	----------	----------	----------

2	<p>Version No code: standard S: spacer SX: extended spacer</p>	<p>Versión Sin código: estándar S: separador SX: separador extralargo</p>		<p>Version Aucun : standard S : longue SX : Extra longue</p>
3	<p>Size 110, 125, 130, 150, 170, 190, 215, 245, 290, 365, 425, 460</p>	<p>Tamaño 110, 125, 130, 150, 170, 190, 215, 245, 290, 365, 425, 460</p>		<p>Taille 110, 125, 130, 150, 170, 190, 215, 245, 290, 365, 425, 460</p>
4	<p>Shoe and capscrew material No code: standard</p>	<p>Material de tejas y tornillos Sin código: estándar</p>		<p>Matière des coquilles et vis Aucun : standard</p>
5	<p>High speed ring (Only S and SX version) No code: without ring R: with high speed rings; Standard on SX version.</p>	<p>Anillo de alta velocidad (Sólo versiones S y SX) Sin código: sin anillo R: con anillos de alta velocidad; estándar en la versión SX.</p>		<p>Anneau de haute vitesse (Versions S et SX seulement) Aucun : sans anneau R : avec anneaux ; Standard sur la version SX.</p>
6	<p>Hub type HRB: pilot bored HCB: custom bored HTL: bored for <i>Magic-Lock®</i> bushings</p>	<p>Tipo de núcleo HRB: ciego HCB: con agujero acabado específico HTL: para casquillo <i>Magic-Lock®</i></p>		<p>Type de moyeux HRB : préalésés HCB : alésages spécifiques HTL : pour douille <i>Magic-Lock®</i></p>
7	<p>Hub material No code: standard STL: steel SS: stainless steel X: other</p>	<p>Material del núcleo Sin código: estándar STL: acero SS: acero inoxidable X: otro</p>		<p>Matière des moyeux Aucun : standard STL : acier SS : acier inoxydable X : autre</p>
8	<p>Bores and keyways specifications Without specification, keyways as per ISO R773.</p>	<p>Especificaciones de diámetros interiores y chaveteros Sin especificación, chaveteros según ISO R773.</p>		<p>Spécification d'alésage et de clavetage Sans spécification, clavetage selon ISO R773.</p>

Example

Ejemplo

Exemple

V	S	125		-	R	-	HCB	ø28 mm H7 / ø30 mm H7
----------	----------	------------	--	----------	----------	----------	------------	------------------------------

Rex Viva complete coupling, spacer version, size 125, capscrews, high speed ring, custom bored standard hubs to ø28mm H7 tolerance and ø30mm H7 tolerance with standard keyways as per ISO R773.

Acoplamiento completo Rex Viva, con separador, tamaño 125, tejas y tornillos de acero inoxidable, anillo de alta velocidad, núcleos con agujeros de ø28mm H7 de tolerancia y ø30mm H7 de tolerancia con chaveteros estándar según ISO R773.

Accouplement Rex Viva version longue, taille 125, à coquilles et vis en acier inoxydable, anneaux de haute vitesse, moyeux standard alésés ø28mm tolérance H7 et ø30mm tolérance H7 avec clavetages normalisés suivant ISO R773.

Magic-Lock® is a registered trademark of taper bushings completely interchangeable with Taper-Lock® bushings. Taper-Lock® is a registered trademark of Reliance Electric Company.

Magic-Lock® es una marca registrada de casquillos cónicos completamente intercambiables con casquillos Taper-Lock®. Taper-Lock® es una marca registrada de Reliance Electric Company.

Magic-Lock® est une marque enregistrée de douilles complètement interchangeables avec les douilles Taper-Lock®. Taper-Lock® est une marque enregistrée par la société Reliance Electric Company.

V			
	Standard version	Versión estándar	Version normale
100 ▶ 460	Size	Talla	Taille
-			
HRB / HCB	Hub type	Tipo de núcleo	Type de moyeux
- / STL / SS / X	Hub material	Material del núcleo	Matière des moyeux

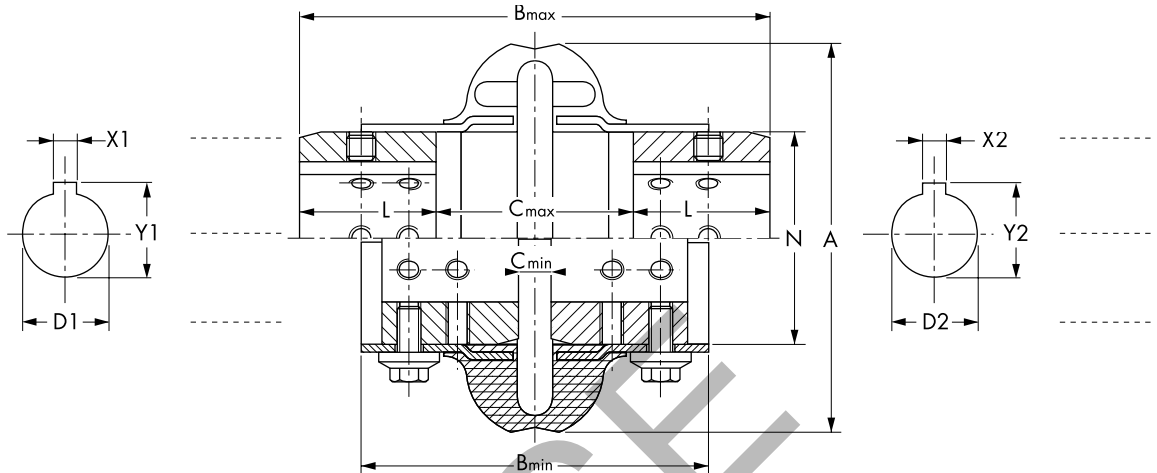
The user is responsible for the provision of safety guards and correct installation of all equipment.

Certified dimensions available upon request.

El usuario es responsable de la provisión de dispositivos de seguridad y de la correcta instalación de todo el equipo. Se proporcionarán las dimensiones certificadas si así se solicita.

Les dispositifs de protection doivent être prévus par l'utilisateur. Celui-ci est responsable de l'installation correcte de l'ensemble.

Dimensions définitives sur demande.



Remarks:

Unless specified on the order draft, couplings are delivered without boring.

(1) For speeds > nmax : consult factory.

(2) Maximum bores for keyways as per ISO R773.

(3) With maximum bore.

Notes:
A no ser que se 245 especificue en el 290 borrador de pedido, los acoplamientos se suministran sin agujeros acabados.

(1) Para velocidades > n máx: consulte a la fábrica.

(2) Diámetros interiores máximos para chaveteros según ISO R773.

(3) Para diámetro interior máximo.

Remarques :

Sans indication à la commande, les accouplements sont livrés non alésés.

(1) Pour des vitesses > nmax : nous consulter.

(2) Alésages maximum pour rainures suivant ISO R773.

(3) Pour alésage maximum.

Size Tamaño Taille	Tn (Nm) 9550.kW	n _{max} min ⁻¹ (1)	D1 D2 min.	D1 D2 max. (2)	A	B min.	B max.	C min.	C max.	L	N	J kgm ² (3)	m kg (3)
110	62	5 400	10	38	110	97	132	9	55	38	60	0,00123	1,4
125	105	5 400	10	48	120	98	132	9	55	38	70	0,00202	1,7
130	164	5 100	11	55	129	97	136	7	55	41	80	0,00310	2,1
150	250	4 800	10	65	150	111	162	9	60	51	95	0,009	4,2
170	308	4 800	11	65	168	111	162	9	60	51	95	0,00931	4,3
190	412	4 600	19	75	190	116	164	7	60	52	117	0,0173	5,5
215	662	4 300	19	80	213	134	191	11	64	64	140	0,0303	9,6
245	938	4 100	19	95	245	137	202	7	73	65	171	0,076	14,4
290	1 412	3 900	27	110	290	153	241	8	94	73	215	0,192	24,9
365	3 200	3 600	35	127	365	200	311	20	131	90	235	0,373	42,0
425	5 580	2 000	35	155	425	247	361	19	133	114	286	1,180	85,0
460	6 270	2 000	48	165	460	267	380	19	132	124	302	1,720	93,0

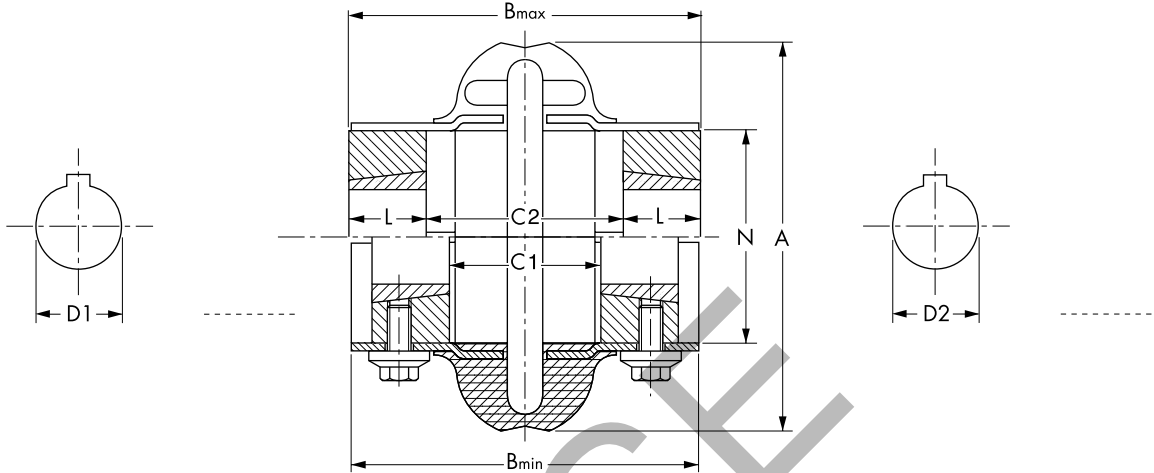
V

	Standard version	Versión estándar	Version normale
110 ▶ 460	Size	Talla	Taille
HTL	Hubs for Magic-Lock® bushing	Núcleos para casquillos Magic-Lock®	Moyeux à douilles Magic-Lock®
- / STL / SS / X	Hub material	Material del núcleo	Matière des moyeux

The user is responsible for the provision of safety guards and correct installation of all equipment.
Certified dimensions available upon request.

El usuario es responsable de la provisión de dispositivos de seguridad y de la correcta instalación de todo el equipo.
Se proporcionarán las dimensiones certificadas si así se solicita.

Les dispositifs de protection doivent être prévus par l'utilisateur. Celui-ci est responsable de l'installation correcte de l'ensemble.
Dimensions définitives sur demande.



Remarks:

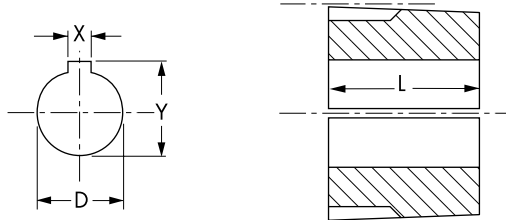
Unless specified on the order draft, couplings are delivered without boring.
(1) For speeds > nmax: consult factory.
(2) Maximum bores for keyways as per ISO R773.
(3) With maximum bore.
(4) Reduced keyway.
Notes:
A no ser que se se 290 especifico en el borrador de pedido, los acoplamientos se suministran sin agujeros acabados.
(1) Para velocidades > n máx: consulte a la fábrica.
(2) Diámetros interiores máximos para chaveteros según ISO R773.
(3) Para diámetro interior máximo.
(4) Chavetero reducido.

Size Talla Taille	TN (Nm) 9550.kW	n _{max} min ⁻¹ (1)	A	B min.	B max.	C1	C2	N	Bush Casquillo Douille n°	D1 D2 min.	D1 D2 max. (2)	L	Screw Tornillo Vis	J kgm ² (3)	m kg (3)
110	62	5 400	110	97	99	41	55	60	1108	12	25	22,3	1/4" x 13	0,00103	1,2
125	105	5 400	120	98	100	41	55	70	1108	12	25	22,3	1/4" x 13	0,00176	1,7
130	164	5 100	129	97	106	35	55	80	1310	12	32	25,4	3/8" x 16	0,00282	2,2
150	250	4 800	150	111	117	54	66	95	1610	14	38	25,4	3/8" x 16	0,00716	4,1
170	308	4 800	168	111	117	54	66	95	1610	14	38	25,4	3/8" x 16	0,00716	3,4
190	412	4 600	190	116	123	47	60	117	2012	14	50	31,8	7/16" x 22	0,0165	5,9
215	662	4 300	213	134	150	51	61	140	2517	19	65	44,5	1/2" x 25	0,0331	10,7
245	938	4 100	245	137	158	50	57	171	3020	35	75	50,8	5/8" x 32	0,0769	16,6
290	1 271	3 900	290	153	188	40	87	215	3020	35	75	50,8	5/8" x 32	0,180	24,8
365	3 200	3 600	365	200	311	20	131	235	3535	30	90	90,0	1/2" x 38	0,34	36,0
425	5 580	2 000	425	247	335	44	132	286	4040	37	100	101,6	5/8" x 44	1,08	80,0
460	6 270	2 000	460	267	361	38	132	302	4545	50	110	114,3	3/4" x 50	1,52	89,0

Magic-Lock® Bushing

Casquillo Magic-Lock®

Douille Magic-Lock®



Remarques :
Sans indication à la commande, les accouplements sont livrés non alésés.
(1) Pour des vitesses > nmax : nous consulter.
(2) Alésages maximum pour rainures suivant ISO R773.
(3) Pour alésage maximum.
(4) Clavetage réduit.

D	12	14	15	16	18	19	20	22	24	25	28	30	32	35	38	40	42	45	48	50	55	60	65	70	75	80	85	90	95	100	105	110	115	120	125	L	m			
X	4	5	5	5	6	6	6	6	8	8	8	8	10	10	10	12	12	14	14	14	16	18	18	20	20	22	22	25	25	28	28	28	28	32	32	32		kg		
Y	13,8	16,3	17,3	18,3	20,8	21,8	22,8	24,8	27,3	28,3	31,3	33,3	35,3	38,3	41,3	43,3	45,3	48,8	51,8	53,8	59,3	64,4	69,4	74,9	79,9	85,4	90,4	95,4	100,4	106,4	111,4	116,4	122,4	127,4	132,4		kg			
1108										(4)																													22,3	0,09
1310															(4)																								25,4	0,18
1610																(4)																							25,4	0,23
ML 2012																																							31,8	0,41
2517																																							44,5	0,82
3020																																							50,8	1,54
3535																																							89,0	4,90
4040																																							102,0	5,40
4545																																							115,0	6,60

Magic-Lock® is a registered trademark of taper bushings completely interchangeable with Taper-Lock® bushings.
Taper-Lock® is a registered trademark of Reliance Electric Company.

Magic-Lock® es una marca registrada de casquillos cónicos completamente intercambiables con casquillos Taper-Lock®.
Taper-Lock® es una marca registrada de Reliance Electric Company.

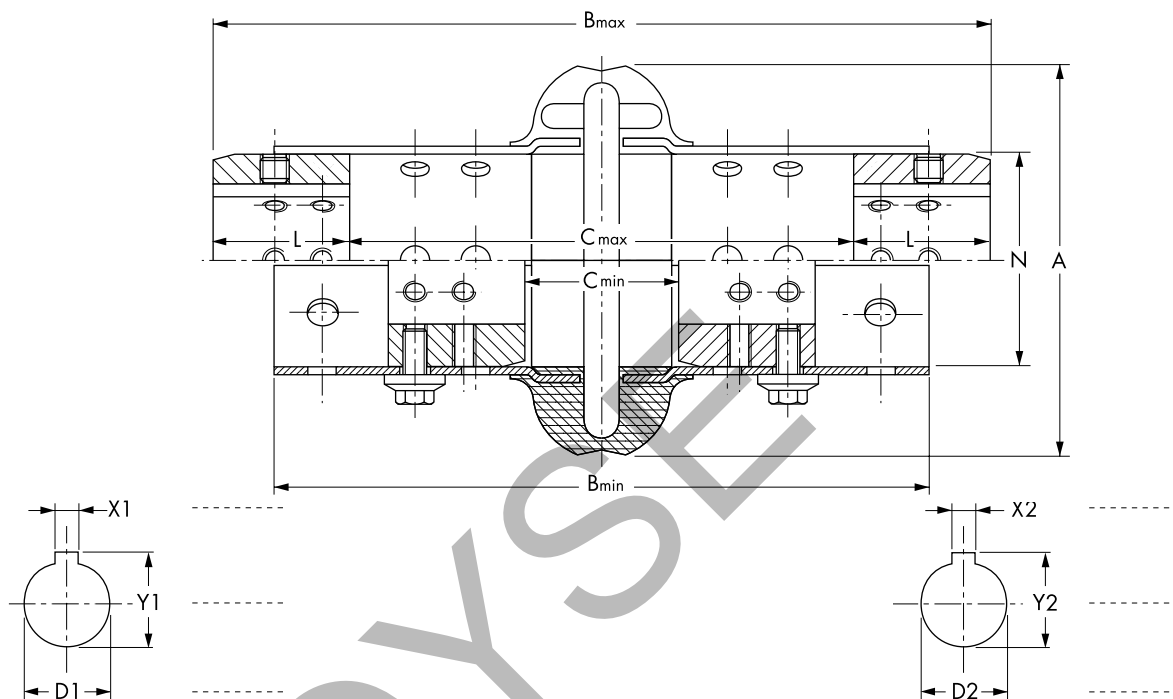
Magic-Lock® est une marque enregistrée de douilles complètement interchangeables avec les douilles Taper-Lock®.
Taper-Lock® est une marque enregistrée par la société Reliance Electric Company.

V			
S	Spacer version	Versión larga	Version longue
110 ▶ 460	Size	Talla	Taille
- / R	High speed ring	Anillo de alta velocidad	Anneaux de haute vitesse
HRB / HCB	Hub type	Tipo de núcleo	Type de moyeux
- / STL / SS / X	Hub material	Material del núcleo	Matière des moyeux

The user is responsible for the provision of safety guards and correct installation of all equipment.
Certified dimensions available upon request.

El usuario es responsable de la provisión de dispositivos de seguridad y de la correcta instalación de todo el equipo.
Se proporcionarán las dimensiones certificadas si así se solicita.

Les dispositifs de protection doivent être prévus par l'utilisateur. Celui-ci est responsable de l'installation correcte de l'ensemble.
Dimensions définitives sur demande.



Remarks:
Unless specified on the order draft, couplings are delivered without boring.
(1) For speeds > nmax: consult factory.
(2) Maximum bores for keyways as per ISO R773.
(3) With maximum bore.

Notes:
A no ser que se especifique en el borrador de pedido, los acoplamientos se suministran sin agujeros acabados.
(1) Para velocidades > n máx: consulte a la fábrica.
(2) Diámetros interiores máximos para chaveteros según ISO R773.
(3) Para diámetro interior máximo.

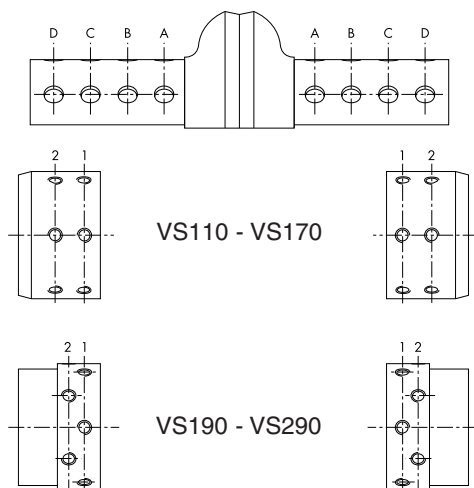
Size Talla Taille	Tn (Nm) 9550.kW min ⁻¹	n _{max} min ⁻¹	D1 D2 min.	D1 D2 max.	A	B min.	B max.	C min.	C max.	L	N	J kgm ² (3)	m kg (3)
110	62	4 300	10	38	110	182	217	43	140	38	60	0,00148	1,7
125	105	4 300	10	48	120	191	225	54	148	38	70	0,00254	2,1
130	164	4 200	11	55	129	182	221	33	140	41	80	0,00378	2,6
150	250	4 000	10	65	150	235	280	51	180	51	95	0,01	5,0
170	308	4 000	11	65	168	235	280	51	180	51	95	0,0113	5,1
190	412	3 900	19	75	190	235	283	48	180	52	117	0,0213	6,6
215	662	3 800	19	80	213	251	308	50	180	64	140	0,0439	11,1
245	938	3 700	19	95	245	259	324	40	195	65	171	0,0947	16,8
290	1 412	3 600	27	110	290	315	403	80	257	73	215	0,238	28,7
365	3 200	2 600	35	127	365	319	430	67	250	90	235	0,493	52,0
425	5 580	1 800	35	155	425	319	454	54	250	114	285	1,340	97,0
460	6 270	1 800	48	165	460	319	479	67	250	124	302	1,98	110,0

D.B.S.E. Combinations

Combinaciones DBSE

Combinaisons de D.E.B.A.

Remarques :
Sans indication à la commande, les accouplements sont livrés non alésés.
(1) Pour des vitesses > nmax : nous consulter.
(2) Alésages maximum pour rainures suivant ISO R773.
(3) Pour alésage maximum.



Size Talla Taille	C			
	ISO & Din (mm)		ANSI (Inches)/ANSI (pulgadas)	
	100	140	180	250
	3 1/2	5	7	
110	C2-B1	C1-C1		
125	B1-B1	C1-C2*		
130	B2*-C2*	C1-C1		
150	B1-B1	C1-C1	D1-D1	
170	B1-B1	C1-C1	D2*-D2*	
190	B1-B1	C1-C1	D1-D1	
215	B1-B1	C1-C1	D1-D1	
245	B2*-C2*	D1-C1*	D2-D1	
290	B2*-B1*	B2*-B1*	C1-B2*	C2-C1
365		C1*-C1*	B1-B1	C1-C1
425		C1*-C1*	B1-B1	C1-C1
460		C1*-C1*	B1-B1	C1-C1

* : Chanfer or shoulder side turned inside

* : Lado chaffanado hacia el interior

* : Côté chanfreiné ou épaulé à l'intérieur

Note : The element holes 'A' are for mounting optional High-speed rings

Nota: Los orificios 'A' de los elementos sirven para el montaje de los anillos de alta velocidad opcionales

Nota : Les trous 'A' sont prévus pour le montage de l'anneau de haute vitesse optionnel.

D.B.S.E.: Distance Between Shafts Ends

D.B.S.E.: Distancia entre los extremos de los árboles

D.E.B.A.: Distance entre bouts d'arbres

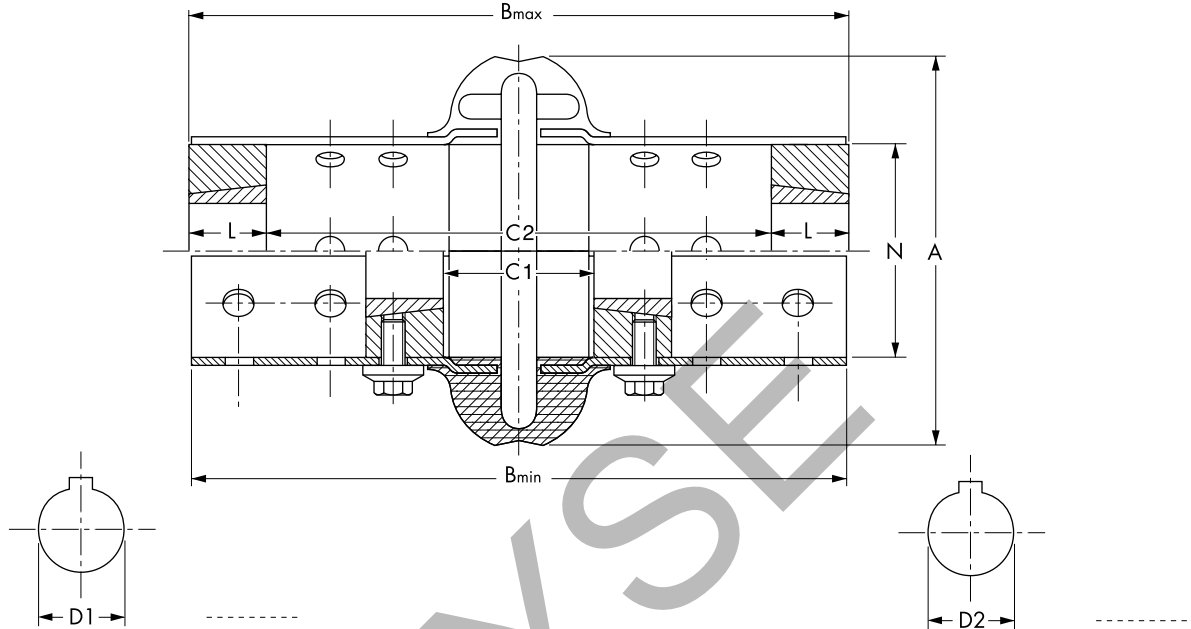
97C2VS0001
mm

V			
S	Spacer version	Versión larga	Version longue
110 ▶ 460	Size	Talla	Taille
- / R	High speed ring	Anillo de alta velocidad	Anneaux de haute vitesse
HTL	Hubs for Magic-Lock® bushing	Núcleos para casquillo Magic-Lock®	Type de moyeux
- / STL / SS / X	Hub material	Material del núcleo	Matière des moyeux

The user is responsible for the provision of safety guards and correct installation of all equipment.
Certified dimensions available upon request.

El usuario es responsable de la provisión de dispositivos de seguridad y de la correcta instalación de todo el equipo.
Se proporcionarán las dimensiones certificadas si así se solicita.

Les dispositifs de protection doivent être prévus par l'utilisateur.
Celui-ci est responsable de l'installation correcte de l'ensemble.
Dimensions définitives sur demande.

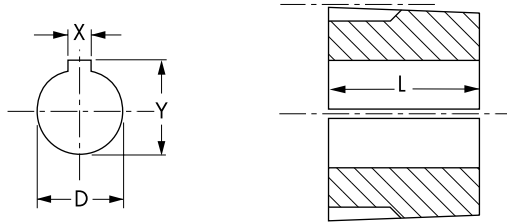


Size Talla Taille	TN (Nm) 9550.kW min ⁻¹	n _{max} min ⁻¹ (1)	A	B min.	B max.	C1	C2	N	Bush Buchse Bussola n°	D1 D2 min.	D1 D2 max. (2)	L	Screw Schraube Viti	J kgm ² (3)	m kg (3)
110	62	4 300	110	182	185	75	140	60	1108	12	25	22,3	1/4" x 13	0,00128	1,5
125	105	4 300	120	191	193	86	148	70	1108	12	25	22,3	1/4" x 13	0,00228	2,0
130	164	4 200	129	182	191	69	140	79	1310	12	32	25,4	3/8" x 16	0,00350	2,6
150	250	4 000	150	235	236	96	180	95	1610	14	38	25,4	3/8" x 16	0,00911	4,1
170	308	4 000	168	235	236	96	185	95	1610	14	38	25,4	3/8" x 16	0,00911	4,2
190	412	3 900	190	235	242	89	180	117	2012	14	50	31,8	7/16" x 22	0,0205	7,0
215	662	3 800	213	251	268	90	180	140	2517	19	65	44,5	1/2" x 25	0,0467	12,3
245	938	3 700	245	259	280	92	180	171	3020	35	75	50,8	5/8" x 32	0,102	19,0
290	1412	3 600	290	315	351	132	250	215	3020	35	75	50,8	5/8" x 32	0,228	28,5
365	3200	2 600	365	319	430	66	250	235	3535	35	90	89,7	1/2" x 38	0,46	41,0
425	5580	1 800	425	319	454	45	250	286	4040	40	100	101,6	5/8" x 44	1,24	78,0
460	6270	1 800	460	319	479	20	250	302	4545	55	110	114,3	3/4" x 50	1,78	99,0

Remarks:
Unless specified on the order draft, couplings are delivered without boring.
(1) For speeds > n_{max}: consult factory.
(2) Maximum bore for keyways as per ISO R773.
(3) With maximum bore.
(4) Reduced keyway.

Remarques :
Sans indication à la commande, les accouplements sont livrés non alésés.
(1) Pour des vitesses > n_{max} : nous consulter.
(2) Alésages maximum pour rainures suivant ISO R773.
(3) Pour alésage maximum.
(4) Clavetage réduit.

Magic-Lock® Bushing	Casquillo Magic-Lock®	Douille Magic-Lock®
----------------------------	------------------------------	----------------------------



D	12	14	15	16	18	19	20	22	24	25	28	30	32	35	38	40	42	45	48	50	55	60	65	70	75	80	85	90	95	100	105	110	115	120	125	L	m				
X	4	5	5	5	6	6	6	6	8	8	8	8	10	10	10	12	12	14	14	14	16	18	18	20	20	22	22	25	25	28	28	28	32	32	32		kg				
Y	13,8	16,3	17,3	18,3	20,8	21,8	22,8	24,8	27,3	28,3	31,3	33,3	35,3	38,3	41,3	43,3	45,3	48,8	51,8	53,8	59,3	64,4	69,4	74,9	79,9	85,4	90,4	95,4	100,4	106,4	111,4	116,4	122,4	127,4	132,4		(3)				
1108										(4)																													22,3	0,09	
1310															(4)																									25,4	0,18
1610																(4)	(4)																							25,4	0,23
ML 2012																																								31,8	0,41
2517																																								44,5	0,82
3020																																								50,8	1,54
3535																																								89,0	4,90
4040																																								102,0	5,40
4545																																								115,0	6,60

Magic-Lock® is a registered trademark of taper bushings completely interchangeable with Taper-Lock® bushings.
Taper-Lock® is a registered trademark of Reliance Electric Company.

Magic-Lock® es una marca registrada de casquillos cónicos completamente intercambiables con casquillos Taper-Lock®.
Taper-Lock® es una marca registrada de Reliance Electric Company.

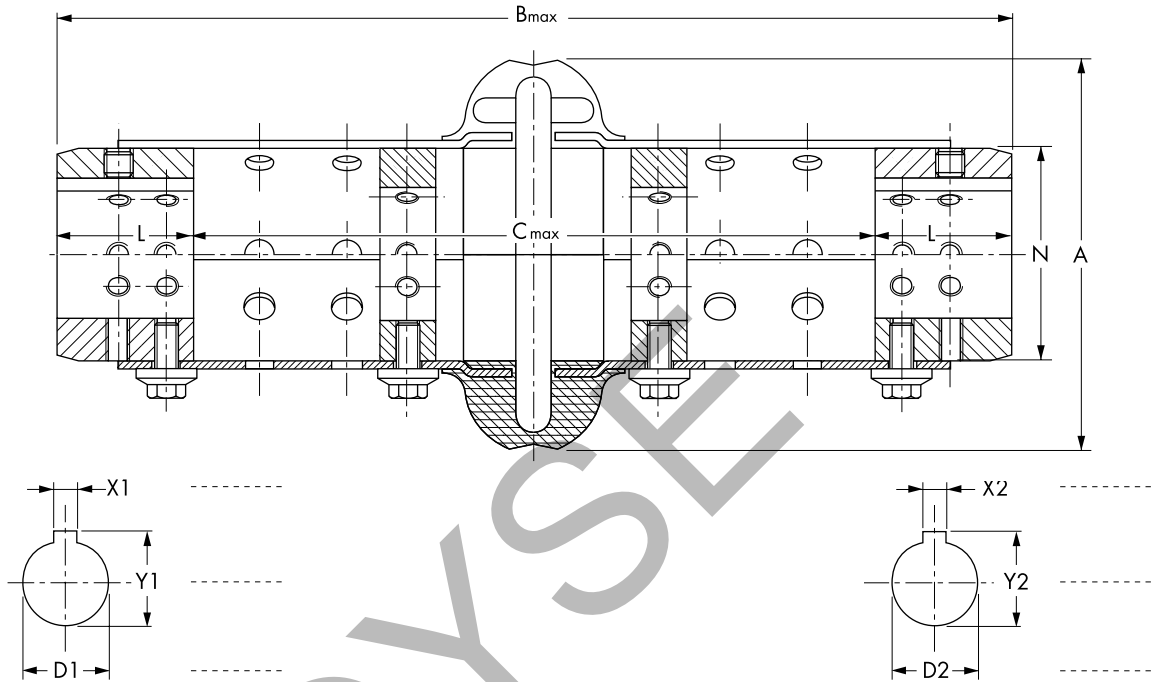
Magic-Lock® est une marque enregistrée de douilles complètement interchangeables avec les douilles Taper-Lock®.
Taper-Lock® est une marque enregistrée par la société Reliance Electric Company.

V			
SX	Extended spacer version	Versión extra larga	Version extra longue
110 ▶ 460	Size	Talla	Taille
-			
R	High speed ring	Anillo de alta velocidad	Anneaux de haute vitesse
HRB / HCB	Hub type	Tipo de núcleo	Type de Moyeux
- / STL / SS / X	Hub material	Material del núcleo	Matière des moyeux

The user is responsible for the provision of safety guards and correct installation of all equipment.
Certified dimensions available upon request.

El usuario es responsable de la provisión de dispositivos de seguridad y de la correcta instalación de todo el equipo.
Se proporcionarán las dimensiones certificadas si así se solicita.

Les dispositifs de protection doivent être prévus par l'utilisateur.
Celui-ci est responsable de l'installation correcte de l'ensemble.
Dimensions définitives sur demande.



Remarks:

Unless specified on the order draft, couplings are delivered without boring.
(1) For speeds > nmax: consult factory.
(2) Maximum bores for keyways as per ISO R773.
(3) With maximum bore.

Notes:

A no ser que se especifique en el borrador de pedido, los acoplamientos se suministran sin agujeros acabados.
(1) Para velocidades > nmax: consulte a la fábrica.
(2) Diámetros interiores máximos para chaveteros según ISO R773.
(3) Para diámetro interior máximo.

Remarques :

Sans indication à la commande, les accouplements sont livrés non alésés.
(1) Pour des vitesses > nmax : nous consulter.
(2) Alésages maximum pour rainures suivant ISO R773.
(3) Pour alésage maximum.
(4) Clavetage réduit.

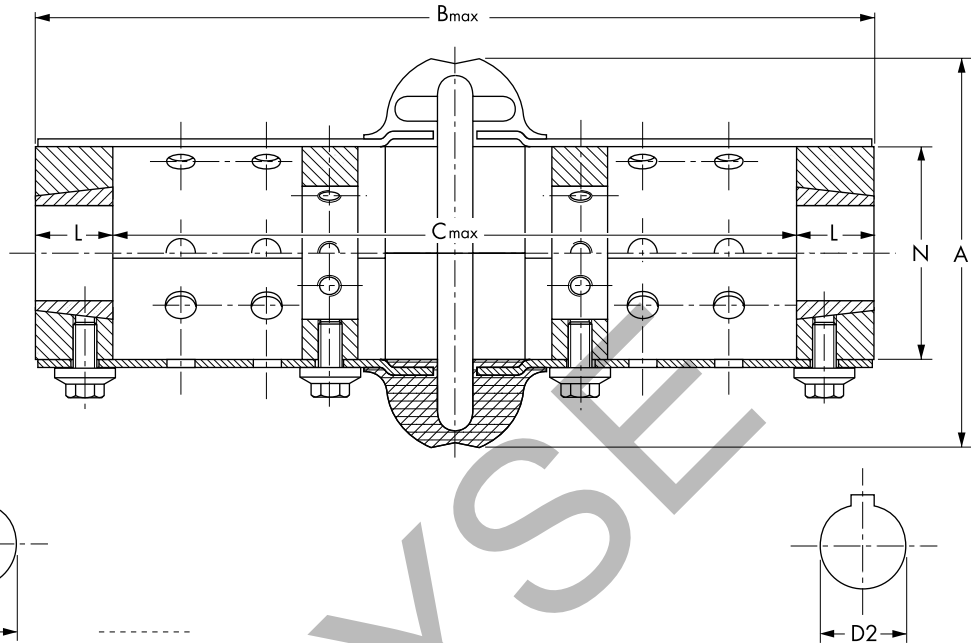
Size Talla Taille	Tn (Nm) 9550.kW	n _{max} min ⁻¹ (1)	D1 D2 min.	D1 D2 max. (2)	A	B min.	B max.	C min.	C max.	L	N	J kgm ² (3)	m kg (3)
110	62	4 300	10	38	110		256		180	38	60	0,00198	2,4
125	105	4 300	10	48	120		256		180	38	70	0,00328	2,8
130	164	4 200	11	55	129		262		180	41	80	0,00513	3,6
150	250	4 000	10	65	150	307	352	51	250	51	95	0,0105	5,2
170	308	4 000	11	65	168		352		250	51	95	0,0149	6,9
190	412	3 900	19	75	190		354		250	52	117	0,0281	8,8
215	662	3 800	19	80	213		378		250	64	140	0,0516	13,4
245	938	3 700	19	95	245		385		265	65	171	0,119	20,1
290	1 412	3 600	27	110	290		446		300	73	215	0,274	33,5
365	3 200	2 600	35	127	365	369	480	67	300	90	235	0,503	53,0
425	5 580	1 800	35	155	425	369	529	54	300	114	286	1,35	89,0
460	6 270	1 800	48	165	460	369	548	67	300	124	302	2,0	113,0

V			
SX	Extended spacer version	Versión extra larga	Version extra longue
110 ▶ 460	Size	Talla	Taille
R	High speed ring	Anillo de alta velocidad	Anneaux de haute vitesse
HTL	Hubs for Magic-Lock® bushing	Núcleos para casquillo Magic-Lock®	Type de Moyeux
- / STL / SS / X	Hub material	Material del núcleo	Matière des moyeux

The user is responsible for the provision of safety guards and correct installation of all equipment.
Certified dimensions available upon request.

El usuario es responsable de la provisión de dispositivos de seguridad y de la correcta instalación de todo el equipo.
Se proporcionarán las dimensiones certificadas si así se solicita.

Les dispositifs de protection doivent être prévus par l'utilisateur. Celui-ci est responsable de l'installation correcte de l'ensemble.
Dimensions définitives sur demande.



Size Baugröße Grandezza	TN (Nm) 9550.kW min ⁻¹	n _{max} min ⁻¹ (1)	A	B min.	B max.	C1	C2	N	Bush Buchse Bussola n°	D1 D2 min.	D1 D2 max. (2)	L	Screw Schraube Viti	J kgm ² (3)	m kg (3)
110	62	4 300	110		225		180	60	1108	12	25	22,3	1/4" x 13	0,00178	2,1
125	105	4 300	120		225		180	70	1108	12	25	22,3	1/4" x 13	0,00302	2,8
130	164	4 200	129		231		180	80	1310	12	32	25,4	3/8" x 16	0,00485	3,7
150	250	4 000	150	307	300	96	250	95	1610	14	38	25,4	3/8" x 16	,0086	4,3
170	308	4 000	168		301		250	95	1610	14	38	25,4	3/8" x 16	0,0127	6,1
190	412	3 900	190		314		250	117	2012	14	50	31,8	7/16" x 22	0,0273	9,2
215	662	3 800	213		339		250	140	2517	19	65	44,5	1/2" x 25	0,0544	14,6
245	938	3 700	245		352		250	171	3020	35	75	50,8	5/8" x 32	0,125	22,3
290	1 412	3 600	290		402		300	215	3020	35	75	50,8	5/8" x 32	0,263	26,3
365	3 200	2 600	365	369	480	66	300	235	3535	35	90	90,0	1/2" x 38	,472	42,0
425	5 580	1 800	425	369	504	45	300	286	4040	40	100	101,6	5/8" x 44	1,250	80,0
460	6 270	1 800	460	369	529	20	300	302	4545	55	110	114,3	3/4" x 50	1,800	102,0

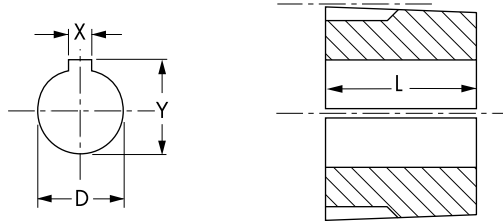
Remarks:
Unless specified on the order draft, couplings are delivered without boring.
(1) For speeds > n_{max}: consult factory.
(2) Maximum bores for keyways as per ISO R773.
(3) With maximum bore.
(4) Reduced keyway.
Notes:
A no ser que se especifique así en el borrador de pedido, los acoplamientos se suministran sin agujeros acabados.
(1) Para velocidades > n máx: consulte a la fábrica.
(2) Diámetros interiores máximos para chaveteros según ISO R773.
(3) Para diámetro interior máximo.
(4) Chavetero reducido.

Remarques :
Sans indication à la commande, les accouplements sont livrés non alésés.
(1) Pour des vitesses > n_{max} : nous consulter.
(2) Alésages maximum pour rainures suivant ISO R773.
(3) Pour alésage maximum.
(4) Clavetage réduit.

Magic-Lock® Bushing

Casquillo Magic-Lock®

Douille Magic-Lock®



D	12	14	15	16	18	19	20	22	24	25	28	30	32	35	38	40	42	45	48	50	55	60	65	70	75	80	85	90	95	100	105	110	115	120	125	L	m					
X	4	5	5	5	6	6	6	6	8	8	8	8	10	10	10	10	12	12	14	14	14	14	16	18	18	20	20	22	22	25	25	28	28	28	32	32	32		kg			
Y	13,8	16,3	17,3	18,3	20,8	21,8	22,8	24,8	27,3	28,3	31,3	33,3	35,3	38,3	41,3	43,3	45,3	48,8	51,8	53,8	59,3	64,4	69,4	74,9	79,9	85,4	90,4	95,4	100,4	106,4	111,4	116,4	122,4	127,4	132,4		(3)					
1108											(4)																												22,3	0,09		
1310															(4)																									25,4	0,18	
1610																	(4)	(4)																						25,4	0,23	
ML 2012																																								31,8	0,41	
2517																																									44,5	0,82
3020																																									50,8	1,54
3535																																									89,0	4,90
4040																																									102,0	5,40
4545																																									115,0	6,60

Magic-Lock® is a registered trademark of taper bushings completely interchangeable with Taper-Lock® bushings.
Taper-Lock® is a registered trademark of Reliance Electric Company.

Magic-Lock® es una marca registrada de casquillos cónicos completamente intercambiables casquillos Taper-Lock®.
Taper-Lock® es una marca registrada de Reliance Electric Company.

Magic-Lock® est une marque enregistrée de douilles complètement interchangeables avec les douilles Taper-Lock®.
Taper-Lock® est une marque enregistrée par la société Reliance Electric Company.

Selection Procedure

1/ Choice of coupling type:

The choice is based on the type of application and the operating conditions.

The reference charts on page 13 and 14 can help with the choice of coupling type.

(Note: only use couplings with positive engagement for lifting motion!)

2/ Calculation of the nominal torque T_a (Nm) of the driven machine

$$T_a = \frac{9550 \times P_a}{n}$$

where: P_a = absorbed torque (kW) of the driven machine,
 n = speed (min^{-1})

3/ Service factor determination SF

See table in each catalogue. Service factor adders should be used if:

- the driven machine is an internal combustion engine where torque fluctuations of more than 20% may occur (see page 12),
- the operating speed approaches the critical speed (consult factory),
- the ambient temperature exceeds 60°C (consult factory).
- the number of starts per hour is more than 10 (consult factory).

4/ Calculation of the equivalent torque T_{eq} (Nm)

$$T_{eq} = T_a \times (SF + S_t)$$

where: T_a = torque (Nm) of the driven machine,
 SF = service factor
 S_t = Temperature service factor (see p.15)

5/ Select the coupling size so that:

$$T_N \geq T_{eq}$$

where: T_N = nominal torque of the coupling (see dimensional drawings)

6/ Checking of the selection

The maximal peak torque:

$$T_{max} \leq 2 \times T_N$$

7/ Checking of the bores

Check when the shaft diameters are known, whether the corresponding bores are available.

If the coupling is to be bored and keywayed, the correct dimensions and tolerances should be advised.

Procedimiento de selección

1/ Elección del tipo de acoplamiento:

La elección se basa en el tipo de aplicación y en las condiciones de operación.

Las tablas de referencia en las páginas 13 y 14 pueden facilitar la elección del tipo de acoplamiento.

(Nota: ¡utilice sólo acoplamientos con clavamiento seguro para un movimiento de elevación!)

2/ Cálculo del par de torsión nominal T_a (Nm) de la máquina impulsada

donde: P_a = par de torsión absorbido (kW) de la máquina impulsada,
 n = velocidad (min^{-1}).

3/ Determinación del factor de servicio SF

Véase la tabla en cada catálogo.

Deberían utilizarse factores de servicio adicionales si:

- la máquina impulsora es un motor de combustión interna en el que pueden ocurrir variaciones del par de torsión superiores al 20 %, ver la página 9.
- la velocidad de funcionamiento se acerca a la velocidad crítica, consúltenos.
- la temperatura ambiente supera los 60°C , consúltenos.
- el número de encendidos por hora es mayor de 10, consúltenos.

4/ Cálculo del par de torsión corregido T_{eq} (Nm)

donde: T_a = par de torsión (Nm) de la máquina impulsada,
 SF = factor de servicio
 S_t = factor de servicio de la temperatura (véase la p. 15)

5/ Seleccione el tamaño del acoplamiento de modo que:

donde: T_N = par de torsión nominal del acoplamiento (véanse los dibujos acotados)

6/ Comprobación de la selección

El par de torsión máximo:

7/ Comprobación de los diámetros internos

Cuando se conozcan los diámetros de los árboles, compruebe si están disponibles los diámetros internos correspondientes. Si el acoplamiento debe agujerarse y amortajar, deberían indicarse las dimensiones y tolerancias correctas.

Méthode de sélection

1/ Choix du type d'accouplement :

Celui-ci est déterminé par le genre d'application et par les conditions de fonctionnement.

Les tableaux synthétiques des pages 13 à 14 peuvent aider à ce choix.

(Remarque : employer uniquement un accouplement assurant une liaison positive sûre pour un mouvement de levage !)

2/ Calcul du couple nominal T_a (Nm) de la machine

où : P_a = puissance absorbée (kW) par la machine,
 n = vitesse (min^{-1}).

3/ Choix du facteur de service SF

Voir tableau dans chaque catalogue. Des facteurs de service complémentaires doivent être appliqués lorsque :

- la machine motrice est un moteur à combustion interne pouvant occasionner des variations de couple de plus de 20% (voir page 9),
- la vitesse de régime se rapproche sensiblement de la vitesse critique (nous consulter),
- la température ambiante dépasse 60°C (nous consulter).
- le nombre de démarrages par heure est supérieur à 10 (nous consulter).

4/ Calcul du couple équivalent T_{eq} (Nm)

où : T_a = couple (Nm) de la machine entraînée,
 SF = facteur de service
 S_t = Facteur de service température (voir p.15)

5/ Sélection de la taille de l'accouplement, de manière que :

où : T_N = couple nominal de l'accouplement (voir plans d'encombrements).

6/ Vérification de la sélection

Couple de pointe maximum :

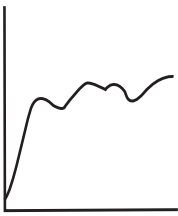
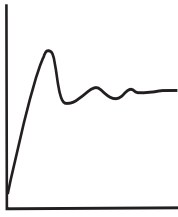
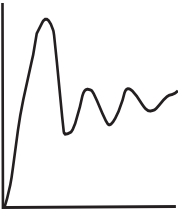

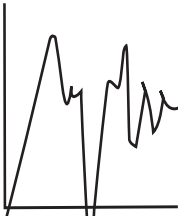

7/ Contrôle des alésages

Les diamètres des bouts d'arbre étant connus, contrôler que les alésages correspondants peuvent être réalisés. Si les accouplements doivent être fournis alésés et rainurés, il y a lieu d'indiquer les cotes exactes et les tolérances désirées.

Selection

Selección

Sélection

	Load Classifications Clasificación de cargas Classifications des charges	Service Factors Factores de servicio Facteur de Service S _R
	Continuous Service and running Loads vary only slightly <i>El servicio continuo y las cargas de funcionamiento varían sólo ligeramente</i> <i>Service continu et le fonctionnement en charge varie seulement légèrement</i>	1.0
	Torque loading varies during operation of equipment <i>Epar de carga varía durante el funcionamiento del equipo.</i> <i>Le couple varie pendant le fonctionnement</i>	1.5
	Torque varies during operation, frequent stop/start cycles are encountered <i>El par de torsión varía durante la operación, se encuentran numerosos ciclos de encendido y parada</i> <i>Le couple varie pendant le fonctionnement comportant des démarrages / freinage fréquents</i>	2.0
	For shock loading and substantial torque variations <i>Para carga de choque y variaciones importantes del par de torsión</i> <i>Pour des chocs en charge et des variations de couple importantes</i>	2.5
	For heavy shock loading or light reversing drives <i>Para fuerte carga de choque o ligeros impulsos de inversión</i> <i>Pour des chocs importants ou de légères inversion de sens de rotation</i>	3.0
	Reversing torque loads do not necessarily mean reversal of rotation. Depending on severity of torque reversal, such loads must be classified between "medium" and "extreme". <i>La inversión de las cargas del par de torsión no significa necesariamente la inversión de la rotación.</i> <i>Dependiendo de la gravedad de la inversión del par de torsión, dichas cargas deben clasificarse entre "medias" y "extremas"</i> <i>Inversions de couple ne voulant pas forcément dire inversion de rotation.</i> <i>Cela dépend de la sévérité de l'inversion de couple, aussi les charges doivent être classées entre "moyenne" et "extrême".</i>	Consult factory <i>Consúltenos</i> <i>Nous consulter</i>

* If the application is not listed in pages 14 and 15, use the factor S_R in place of SF.

* Si la aplicación no aparece listada en f las páginas 14 y 15, utilice el factor SR en lugar del SF.

* Si l'application n'est pas trouvée dans la liste des pages 14 et 15, remplacer SF par le facteur SR ci-dessus.

SF

Service Factor

Factor de servicio

Facteur de service

	AGITATORS
1,5	Pure Liquids
2,0	Variable density
1,5	ALTERNATOR
	BLOWERS
1,0	Centrifugal
1,5	Lobe
1,5	Vane
2,0	BRIQUETTER MACHINES
1,0	CAN FILLING MACHINES
2,0	CANE KNIVES
2,0	CAR DUMPERS
2,0	CAR PULLERS
2,0	CLAY WORKING MACHINERY
	COMPRESSORS
1,0	Centrifugal
1,5	Lobe, Vane, Screws
*	Reciprocating - Multi-Cylinder
1,0	Axial
	CONVEYORS
1,5	Uniformly loaded or fed
3,0	Heavy duty - not uniformly fed
2,0	CRANES AND HOISTS
3,0	CRUSHERS
	DREDGES
2,0	Cable Reels
2,0	Conveyors
3,0	Cutter Head Drives
3,0	Jig Drives
2,5	Maneuvering Winches
2,0	Pumps
2,0	Screen Drives
2,0	Stackers
2,0	Utility Winches
	ELEVATORS
2,5	Bucket
2,5	Centrifugal Discharge
2,5	Escalators
2,0	Freight
2,5	Gravity Discharge
	EXTRUDERS
2,0	Plastic
2,5	Metal
	FANS
	Centrifugal
1,5	Forced Draft
1,5	Induced Draft
	Axial
1,5	Forced Draft
1,5	Induced Draft
2,0	Mine Ventilation
2,0	Cooling Towers
1,0	Light Duty Blower & Fans
	FEEDERS
1,5	Light Duty
2,5	Heavy Duty
	FOOD INDUSTRY
2,0	Beet Slicer
1,5	Cereal Cooker
2,0	Dough Mixer
2,0	Meat Grinders
1,0	Can Filling Machine
1,5	Bottling
	GENERATORS
1,0	Non-Welding
3,0	Welding
2,5	HAMMER MILLS
	LUMBER INDUSTRY
2,0	Barkers - Drum Type
2,0	Edger Feed - Live Rolls
2,0	Log Haul - Incline
2,0	Log Haul - Well Type
2,0	Planer Feed Chains
2,0	Planer Tilting Hoist
1,5	Slab Conveyor
1,5	Sorting Table
2,0	Trimmer Feed
	MACHINE TOOLS
2,0	Bending Roll
1,5	Plate Planer
2,0	Punch Press - Gear Driven
2,5	Tapping Machines
	Other Machines Tools
1,5	Main Drives
1,5	Auxiliary Drives
	METAL MILLS
2,0	Draw - Bench - Carriage
2,0	Draw - Bench - Main Drive
2,5	Forming Machines
2,0	Slitters
	Table Conveyor
3,0	Non-Reversing
4,5	Reversing
2,0	Wire Drawing & Flattening Machine
2,0	Wire Winding Machine
	MILLS ROTARY TYPE
3,0	Ball
2,5	Cement Kilns
2,0	Dryers & Coolers
2,5	Kilns
2,0	Pebble
3,0	Rod
2,0	Tumbling Barrels
	MIXERS
2,0	Concrete Mixers
2,0	Drum Type
	OIL INDUSTRY
1,5	Chillers
2,0	Oil Well Pumping
2,0	Paraffin-Filter-Press

	AGITADORES
	Líquidos puros
	Densidad variable
	ALTERNADOR
	SOPLANTES
	Centrifugos
	De lóbulos
	De paletas
	BRIQUETEADORAS
	RELLENADORAS DE LATAS
	CUCHILLAS PICADORAS DE CAÑA
	VUELCAVAGONES
	TORNOS ARRASTRADORES DE VAGONES
	MAQUINARIA PARA TRABAJAR ARCILLA
	COMPRESORES
	Centrifugos
	De lóbulos, de paletas, con tornillos
	De pistón - Policilindrico
	Axial
	CINTAS TRANSPORTADORAS
	De alimentación o carga uniforme
	De alta resistencia - de carga no uniforme
	GRÚAS Y POLIPASTOS
	TRITURADORES
	DRAGAS
	Carretes de cables
	Cintas transportadoras
	Excavadoras
	Arrastre de plantillas
	Tornos de maniobras
	Bombas
	Arrastre de tamiz
	Apiladoras
	Tornos utilitarios
	ELEVADORES
	Con cubetas
	De descarga centrifuga
	Rodantes
	Montacargas
	De descarga por gravedad
	EXTRUSORAS
	Plástico
	Metal
	VENTILADORES
	Centrifugos
	Corriente forzada
	Corriente inducida
	Axial
	Corriente forzada
	Corriente inducida
	Ventilación de minas
	Torres de ventilación
	Ventiladores y soplantes para trabajos ligeros
	ALIMENTADORES
	Para trabajos ligeros
	Para trabajos pesados
	INDUSTRIA ALIMENTICIA
	Rebanadora de remolacha
	Tostador de cereales
	Amasadora
	Picadoras de carne
	Rellenadora de latas
	Embotellado
	GENERADORES
	Excepto soldadura
	Para soldadura
	TRITURADORAS DE MARTILLOS
	INDUSTRIA MADERERA
	Descortezadoras - De tambor
	Alimentación de canteadora - Rodillos activos
	Arrastre de troncos - Plano inclinado
	Arrastre de troncos - En pozo
	Cadenas de alimentación de la cepilladora
	Polipasto basculante de la cepilladora
	Cinta transportadora de costeros
	Mesa de clasificación
	Alimentación de recortadora
	MÁQUINAS HERRAMIENTA
	Rodillo plegador
	Cepilladora para chapas
	Prensa punzonadora - Accionada por engranajes
	Fileteadoras
	Otras máquinas herramienta
	Impulsores principales
	Impulsores auxiliares
	METALLURGIA
	Carro de máquina estiradora
	Impulsor principal de máquina estiradora
	Formadoras
	Sierras longitudinales
	Mesa transportadora
	No reversible
	Reversible
	Trefiladora y aplanadora de cables
	Enrolladora de alambre
	MOLINOS DE TIPO ROTATORIO
	De bolas
	Hornos de cemento
	Secadores y enfriadores
	Hornos
	De cantos
	De varillas
	Tambores desarenadores
	MEZCLADORAS
	Hormigoneras
	Factor de servicio
	INDUSTRIA PETROLERA
	Refrigeradores
	Bombeo de pozos petrolíferos
	Prensa de filtro de parafina

	AGITATEURS
	Líquides purs
	Densité variable
	ALTERNATEUR
	MACHINES SOUFFLANTES
	Centrifuges
	A lobes
	A pales
	MACHINES DE BRIQUETERIE
	MACHINES DE MISE EN BOÎTE
	COUPE BAMBOU
	COMPACTEUR
	VEHICULE DE REMORQUAGE
	MACHINES DE TRAVAIL DE L'ARGILE
	COMPRESSEURS
	Centrifuge
	A lobes, à pales, à vis
	A piston, multicylindre
	Axial
	CONVEYEURS
	Chargé ou alimenté uniformément
	Service lourd - alimenté non uniformément
	LEVAGE
	CONCASSEURS
	DRAGAGE
	Enrouleurs de câble
	Convoyeurs
	Excavatrices
	Entraînement de calibre
	Treuil de manoeuvre
	Pompes
	Entraînement de cribles
	Entasseurs
	Treuil utilitaire
	ELEVATEURS
	A godets
	A déchargement centrifuge
	Escaliers roulants
	Monte charge
	A déchargement par gravité
	EXTRUDEURS
	Matières plastiques
	Matières métalliques
	VENTILATEURS
	Centrifuges
	Flux forcé
	Flux induit
	Axial
	Flux forcé
	Flux induit
	Ventilation de mines
	Tour de réfrigération
	Ventilateurs peu chargés
	ALIMENTATEURS
	Service léger
	Service lourd
	INDUSTRIE ALIMENTAIRE
	Coupe betteraves
	Four à céréales
	Pétrins, mélangeurs
	Hachoirs à viande
	Machines de mise en boîte
	Machines à embouteiller
	GENERATRICES
	Normales
	De soudure
	BROYEURS A MARTEAUX
	INDUSTRIE DU BOIS
	Ecorcheur type tambour
	Transporteurs à chaînes
	Transporteur de bûches - Incliné
	Transporteur de bûches - Normal
	Chaînes d'alimentation de raboteuse
	Portique d'inclinaison de rabotage
	Convoyeur de plaque
	Table de triage
	Alimentation de machine à trancher
	MACHINES OUTIL
	Cintreuse, plieuse
	Machine à planer
	Poinçonneuses
	Machines à tarauder
	Autres machines outil
	Entraînement principal
	Entraînement auxiliaire
	METALLURGIE
	Bancs à tréfiler - Chargement
	Bancs à tréfiler - Entraînement principal
	Machine de formage
	Fendoir
	Convoyeur
	Non réversible
	Réversible
	Machine à tréfiler & à laminier le fil
	Bobineuse de fil
	BROYEURS ROTATIFS
	A boulets
	Four à ciment
	Sécheurs & Refroidisseurs
	Fours
	A galets
	A barres
	Tambour désableur
	MELANGEURS
	Bétonnières
	Tambours
	PETROCHIMIE
	Réfrigérateurs
	Pompe à puits de pétrole
	Filtres-presses pour paraffine

SF

Service Factor

Factor de servicio

Facteur de service

2,5	Rotary Kilns
	PAPER MILLS
2,0	Barker Auxiliaries Hydraulic
2,0	Barker Mechanical
3,0	Barking Drum (Spur Gear Only)
2,0	Beater & Pulper
1,0	Bleacher
2,5	Calenders
1,5	Converting Machines except Cutters
2,0	Couch
2,0	Cutters
2,0	Cylinders
2,0	Dryers & Coolers
1,5	Felt Stretcher
2,0	Felt Whipper
2,5	Log Haul
2,5	Presses
2,0	Reel
2,5	Suction Roll
2,0	Washers and Thickeners
2,0	Winders
1,5	PRINTING PRESSES
2,0	BARGE HAUL PUMPS
	Centrifugal
1,0	General Duty (Liquid)
*	Boiler Feed
1,5	Slurry (Sewage etc.)
2,0	Dredge
	Reciprocating
	Double Acting
	Single Acting
*	1 or 2 Cylinders
*	3 or more Cylinders
1,5	Rotary - Gear, Lobe, Vane
	RUBBER INDUSTRY
3,0	Mixer - Banbury
2,5	Rubber Calendar
2,5	Rubber Mill (2 or more)
2,0	Sheeter
2,5	Tire Building Machines
1,0	Tire & Tube Press Openers
2,0	Strainers
	SCREENS
1,0	Air Washing
1,5	Rotary - Stone or Gravel
1,5	Traveling Water intake
2,5	Vibratory
1,5	SEWAGE DISPOSAL EQUIPMENT
1,5	SEWAGE TREATMENT PUMPS
	TEXTILE INDUSTRY
2,0	Calenders
2,0	Card Machines
2,0	Cloth - Finishing Machines (washers, pads, tenters, dryers, calenders, etc.)
2,0	Dry Cans
1,5	Dryers
1,0	Dyeing Machinery
2,0	Looms
1,5	Mangles
1,5	Nappers
1,5	Soapers
2,0	Spinners
2,0	Tenter - Frames
2,0	Winders (other than Batcher's)
2,0	WINDLASS
1,5	WOODWORKING MACHINERY
	Note:
*	Consult supplier

Hornos giratorios
FÁBRICAS DE PAPEL
Accesorios para descortezadoras, hidráulicos
Descortezadora mecánica
Tambor de descortezado (sólo engranaje recto)
Batidor y desintegrador
Blanqueadora
Calandria
Máquinas conversoras excepto cortadoras
Prensa manchón
Cortadoras
Cilindros
Secadoras y enfriadoras
Tensor de fieltro
Dedos de arrastre de fieltro
Transportador de troncos
Presnas
Carrete
Rodillo de succión
Arandelas y espesadoras
Enrolladoras
PRENSAS DE IMPRESIÓN
REMOLQUE DE BARCAZAS
BOMBAS
Centrifugas
Para uso general (líquidos)
Alimentación de calderas
Fangos (alcantarillado, etc.)
Drenaje
Aspirante e impelente
De doble acción
De acción única
1 o 2 cilindros
3 o más cilindros
Giratorias: mediante engranajes, lóbulos, paletas
INDUSTRIA DEL CAUCHO
Mezcladora - Banbury
Calandria de caucho
Laminadora de caucho (2 o más)
Resmadora
Máquinas para fabricación de neumáticos
Abridoras de prensa de neumáticos y cámaras
Depuradoras
PANTALLAS
Lavado de aire
Giratorias - piedra o gravilla
Admisión de agua en movimiento
Vibratoria
EQUIPO DE DEPURACIÓN DE AGUAS RESIDUALES
BOMBAS DE TRATAMIENTO DE AGUAS RESIDUALES
INDUSTRIA TEXTIL
Calandrias
Máquinas de tarjetas
Tela - Máquinas acabadoras (lavadoras, fulards, tensoras, secadoras, calandrias, etc.)
Tambores secadores
Secadoras
Teñidoras
Telares
Calandradoras
Perchadoras
Enjabonadoras
Hiladoras
Rama tensora - Marcos
Devanadoras (excepto enrolladoras-desenrolladoras)
MOLINETE
MAQUINARIA PARA TRANSFORMACIÓN DE LA MADERA
Note:
Consulte con su proveedor

Fours rotatifs
PAPETERIE
Hydraulique auxiliaire d'écorcheur
Ecorcheur mécanique
Tambour écorcheur (Engrenage droit seulement)
Pulpeur
Blanchiment
Calandres
Machine de conversion sauf couteaux
Coucheuse
Couteaux
Cylindres
Sécheurs & refroidisseurs
Rouleaux presseurs
Rouleaux entraîneurs
Traine grume
Presses
Dévidoir
Rouleaux aspirants
Laveurs et épaisseurs
Enrouleur
IMPRIMERIE
REMORQUEURS
POMPES
Centrifuges
Usage général (Liquide)
Alimentaires
Relevage d'eaux usées
Drague
A pistons
Double effet
Simple effet
1 ou 2 cylindres
3 cylindres ou plus
A engranage, à lobes, à pales
INDUSTRIE DU CAOUTCHOUC
Malaxeur
Calandre
Laminoirs
Massicot
Machines pour fabrications des pneumatiques
Ouverture des presses à pneumatiques
Raidisseurs
CRIBLES
Filtre à air
Rotatif - Pierres ou graviers
A circulation d'eau
Vibreur
EQUIPEMENT DE TRAITEMENT DES EAUX
POMPES DE TRAITEMENT DES EAUX
INDUSTRIE TEXTILE
Calandres
Cardeuses
Machines de finition de l'habillement (Machines à laver, sécheurs, calandres, etc.)
Machines à cannettes
Sécheurs
Machines à teinter
Métier à tisser
Essoreuses à rouleaux
Molletonneuses
Savonneurs
Fileurs
Machine à mèches
Bobineuses
TREUILS ET GUINDEAUX
MACHINE A BOIS
Note :
Consulter le fournisseur

Ambiant Temperature Temperatura ambiente Temperature Ambiante	Service Factor S _t * Factor de servicio S _t * Facteur de Service S _t *
50° < T° 66°	0,25
66° < T° 74°	0,5
74° < T° 82°	0,75
82° < T° 93°	1

* For relative humidity < 50%
for humidity relative > 50% consult us

In general, the Viva service factor adjustment for high temperature is in addition to the service factor consideration for the driver and driven equipment. However, if high temperatures are typical for a specific application, maximum temperature consideration is incorporated into the "typical" service factor (e.g steel mill tables conveyors).

* Para una humedad relativa < 50 %
para una humedad relativa > 50 % consútenos

En general, el ajuste del factor de servicio Viva para altas temperaturas se añade a la consideración del factor de servicio para el equipamiento impulsado e impulsor. Sin embargo, si son típicas las temperaturas altas para una aplicación específica, la consideración de la temperatura máxima se incorpora en el factor de servicio "típico" (por ejemplo, mesas transportadoras en acerías).

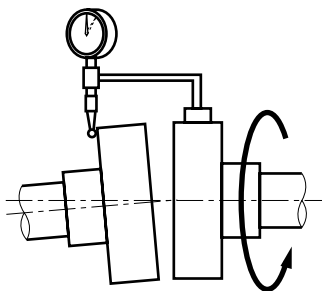
* Pour humidité relative < 50%
au delà nous consulter

Cependant, si les températures sont typiques pour une application spécifique, la notion de température maximum est incorporée dans le facteur de service typique (par exemple convoyeurs de sidérurgie)

Alignment

Alignment significantly impacts the life cycle of transmission components. Shaft misalignment produces stress on the couplings and the engine and reduction gear box bearings and shafts, leading to damage. Moreover, the higher the rotational speed, the more stringent the alignment accuracy requirement.

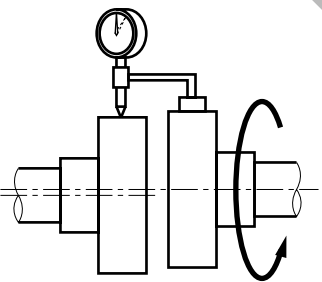
In general, radial, angular, and in certain cases, axial misalignments occur simultaneously. For misalignments not to induce an unacceptable aggravated fault, alignment adjustment shall not be made based on the values given in the catalogue or technical manuals.



Angular Alignment

Use a sturdy means to attach a dial indicator to a shaft or hub and read off the opposite hub's flange as shown below.

With the indicator set to zero, check the shaft alignment by rotating the shaft and recording the maximum and minimum reading on the dial indicator. This values' difference should not exceed the published value (b-a) for each type of coupling.



Radial Alignment

Use a sturdy means to attach a dial indicator to a shaft or hub and read off the opposite hub's external referenced diameter as shown below.

With the indicator set to zero, check the shaft alignment by rotating the shaft and recording the maximum and minimum reading on the dial indicator. This values' difference should not exceed the published value Δr for each type of coupling.

Alineación

La alineación influye de manera significativa en el ciclo vital de los componentes de la transmisión. Una mala alineación de los árboles produce esfuerzos sobre los acoplamientos, el motor, y los rodamientos y árboles de la caja de cambios, lo cual se traduce en daños. Además, cuanto más alta sea la velocidad de giro, más estricta es la necesidad de precisión de la alineación.

En general, las malas alineaciones radiales, angulares y, en ciertos casos, axiales, se presentan a la vez. Para que la falta de alineación no provoque un fallo acumulado inaceptable, el ajuste de la alineación no deberá realizarse basándose en los valores máximos proporcionados en el catálogo o en los manuales técnicos.

Alineación angular

Utilice un medio resistente para unir un reloj comparador a un árbol o cubo, y lea en el reborde del núcleo opuesto, según se muestra en la figura.

Con el indicador en cero, compruebe la alineación de los árboles girando el árbol y anotando las lecturas máxima y mínima mostradas por el reloj comparador. La diferencia entre estos valores no debería superar el valor publicado (b-a) para cada tipo de acoplamiento.

Alineación radial

Utilice un medio resistente para unir un reloj comparador a un árbol o cubo, y lea el perímetro exterior, referenciado, del núcleo opuesto según se muestra en el esquema.

Con el indicador a cero, compruebe la alineación de los árboles girando el eje, y anotando las lecturas máxima y mínima en el reloj comparador. La diferencia entre estos valores no debería exceder el valor publicado Δr para cada tipo de acoplamiento.

Alignement

L'alignement joue un rôle prépondérant sur la durée de vie des éléments d'une transmission. Un mauvais alignement des arbres, produit un effort sur les accouplements et les roulements des arbres du moteur et du réducteur provoquant leur détérioration. De plus, l'accélération des vitesses de rotation augmente la précision nécessaire de l'alignement.

En général, les défauts d'alignements radiaux, angulaires et dans certains cas, axiaux surviennent simultanément. Afin que ceux-ci n'induisent pas un défaut total non acceptable, le réglage de l'alignement ne devra pas afficher les valeurs maximales données dans le catalogue ou les notices techniques.

Alignement Angulaire

Pour compenser un défaut d'alignement angulaire, fixer un comparateur solidement sur l'un des plateaux ou moyeux de sorte de le point de mesure soit effectué sur l'une des faces de l'autre plateaux ou moyeu.

Le comparateur réglé à zéro, faire tourner l'arbre supportant le comparateur et relever les valeurs minimale et maximale affichées. Dans un premier temps, la différence de ces valeurs ne doit pas excéder la valeur (b-a) indiquée pour chaque type d'accouplement.

Alignement Radial

Pour compenser un défaut d'alignement radial, fixer un comparateur solidement sur l'un des plateaux ou moyeux de sorte de le point de mesure soit effectué sur la circonférence de l'autre plateaux ou moyeu.

Le comparateur réglé à zéro, faire tourner l'arbre supportant le comparateur et relever les valeurs minimale et maximale affichées. Dans un premier temps, la différence de ces valeurs ne doit pas excéder la valeur Δr indiquée pour chaque type d'accouplement.

Alignment

Record each misalignment value, calculate the ratio of this value by the maximum indicated value. The sum of these ratios shall not exceed 1:

$$dr/\Delta r + d\alpha/\Delta\alpha \leq 1$$

where:

dr = recorded radial misalignment value

Δr = max. radial misalignment value

d α = recorded angular misalignment value

$\Delta\alpha$ = max. angular misalignment value

Correct alignment if this sum is greater than 1.

Alineación

Anote cada valor de falta de alineación y calcule la razón de este valor respecto al valor máximo indicado. La suma de estas razones no debería superar 1:

donde:

dr = valor registrado de mala alineación radial

Δr = máx. valor de mala alineación radial.

d α = valor registrado de mala alineación angular

$\Delta\alpha$ = máx. valor de mala alineación angular

Rehaga la alineación si esta suma es superior a 1.

Alignement

Relever chaque valeur de désalignement, faire le rapport de cette valeur par la valeur maximum indiquée. La somme de ces rapports ne doit excéder 1, c'est à dire :

où :

dr = valeur de désalignement radial relevée

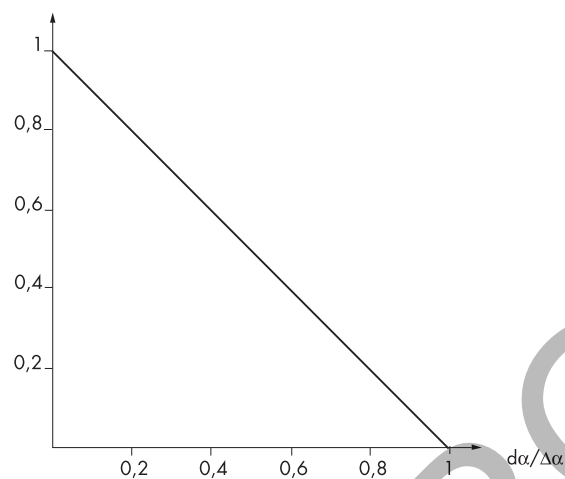
Δr = valeur de désalignement radial max.

d α = valeur de désalignement angulaire relevée

$\Delta\alpha$ = valeur de désalignement angulaire max.

Affiner l'alignement si cette somme est supérieure à 1.

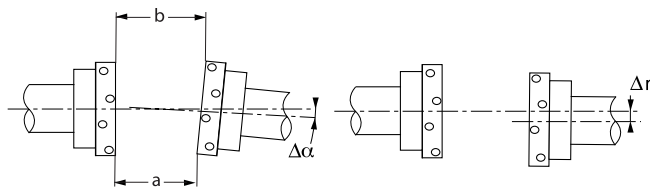
dr/ Δr



Size Tamaño Taille	110	125	130	150	170	190	215	245	290	365	425	460
(b - a) mm	4,2	4,9	5,5	6,1	6,6	6,1	7,3	8,9	11,2	8,2	9,9	9,4
³ r mm	1,6	1,6	1,6	1,6	1,6	2,4	2,4	2,4	2,4	3,2	3,2	3,2

V110 - V170

V190 - V290



Installation

1 - Install and secure both hubs to the shaft using a half element using the capscrew hole pattern that best accomodates the shaft gap requirements.

2 - Rotate the shaft 180° and install the other half element side to side if the shaft cannot be rotated

3 - Check the capscrews for proper installation torque and you are done. Element replacement does not require moving the hubs or connected equipment.

Instalación

1 - Instale y fije bien ambos núcleos a los árboles utilizando una mitad, siguiendo el modelo de orificios para tornillos que mejor, se ajuste a los requisitos de distancia entre árboles.

2 - Rote el árbol 180° e instale la otra mitad restante al lado de la otra si el eje no puede rotar.

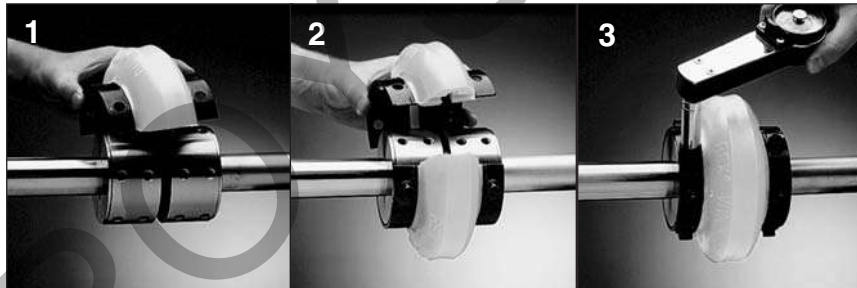
3 - Compruebe que los tornillos están apretados hasta el par de apriete necesario y eso es todo. El recambio de los elementos no necesita mover los núcleos ni el equipo conectado.

Montage

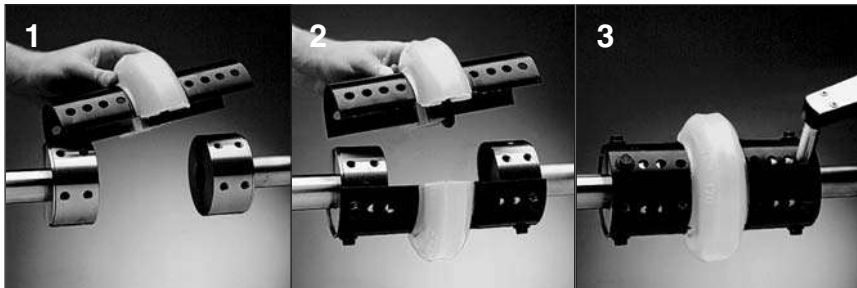
1 - Installer et bien fixer les deux moyeux sur l'arbre en utilisant un demi-élément élastique comme patron pour l'espace entre moyeux. Positionner le demi-élément du dessus en utilisant les trous des vis qui s'accomodent au mieux des conditions requises d'espace entre bout d'arbres

2 - Tourner l'arbre à 180° et installer l'autre demi-élément. Monter les demi-éléments côte à côte si l'arbre ne peut être tourné.

3 - Vérifier le couple de serrage des vis et c'est tout. Le remplacement des éléments ne nécessite pas de déplacer les moyeux et/ou réaligner l'équipement connecté.



Rex Viva Close-Coupled Couplings - Acoplamientos Rex Viva estándar - Accouplement Rex Viva Standard



Rex Viva Spacer Couplings - Acoplamientos Rex Viva largos - Accouplement Rex Viva Version longue

See installation and maintenance instructions for additional information.

Consulte las instrucciones de instalación y mantenimiento para más información.

Voir la notice d'installation et de maintenance pour de plus amples informations.

Features and Benefits

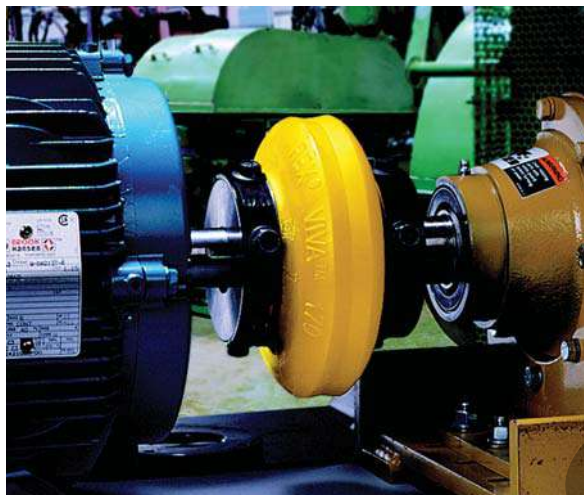
The new Rex Viva Coupling is a unique general purpose coupling ideal for use in industrial applications such as pumps, compressors, blowers, mixers and many other drive applications.

Características y beneficios

El nuevo acoplamiento Rex Viva es un acoplamiento exclusivo de uso general ideal para ser utilizado en aplicaciones industriales como bombas, compresores, soplantes, mezcladoras y muchas otras aplicaciones impulsoras.

Caractéristiques et avantages

Le nouvel accouplement Rex Viva est un accouplement à usage général idéal pour l'utilisation dans les applications industrielles comme les pompes, compresseurs, ventilateurs, mélangeurs et beaucoup d'autres



Feature

- Split-in-half flex element design
- Radial bolting
- Special formulated polyurethane flex element

- Torsionally Soft

- High misalignment capacity
- Visual inspection
- Interchangeable hubs

Benefit

- Easy replacement without moving the hubs or connected equipment.
- Capscrews are easily accessible in tight spaces.
- Optimal tensile strength and fatigue resistance.
- Excellent chemical and environmental aging resistance.
- No lubrication required.
- Protects equipment by cushioning shock loads and dampening torsional vibration.
- Accommodates unavoidable misalignment with low reactionary forces.
- No need for coupling disassembly to inspect.
- Close-coupled and spacer coupling hubs are identical allowing reduced inventories.

Característica

- Diseño del elemento flexible dividido en dos
- Pernos radiales
- Elemento flexible de poliuretano especialmente formulado

- Flexible a la torsión

- Alta capacidad de compensación de alineaciones

- Inspección visual
- Núcleos intercambiables

Beneficio

- Fácil recambio sin mover los núcleos ni el equipamiento conectado.
- Puede accederse fácilmente a los tornillos en espacios reducidos.
- Óptima resistencia a la tracción y a la fatiga.
- Excelente resistencia al envejecimiento por factores químicos y ambientales.
- No se necesita lubricación alguna.
- Protege el equipo absorbiendo las cargas de choque y la vibración de torsión.
- Admite una mala alineación de cracter inevitable, con unas fuerzas de reacción bajas en los rodamientos de los árboles.
- No se necesita desmontar los acoplamientos para revisarlos.
- Los núcleos o cubos de los acoplamientos estándar y largos son idénticos, lo cual reduce el inventario.

Caractéristiques

- Élément flexible en deux parties symétriques

- Montage radial des vis
- Élément flexible en polyuréthane formulé spécialement

- Souple en torsion

- Grande acceptation des défauts d'alignement

- Inspection visuelle
- Moyeux interchangeables

Avantages

- Remplacement facile sans déplacement des moyeux ou des équipements connectés.
- Les vis sont facilement accessibles dans les espaces réduits.
- Résistance optimale à la traction et à la fatigue.
- Excellente résistance chimique et au vieillissement.
- Pas de lubrification.
- Protège les équipements en absorbant les chocs et en amortissant les vibrations de torsion.
- S'accommode des inévitables défauts d'alignement avec des faibles forces de réaction.
- Démontage de l'accouplement non nécessaire pour l'inspection.
- Les moyeux pour accouplement version standard et version longue sont identiques, permettant ainsi des stocks réduits.

Europe

Rexnord NV, Belgium

Dellingstraat 55
B - 2800 Mechelen
Phone: +32 / 70 22 33 66
Fax: +32 / 70 22 33 67
E-mail:
Customerservice.Belgium@rexnord.com

Rexnord France Holding sas

142-146 Av de Stalingrad, Bat 5
F - 92700 Colombes
Phone: + 33 147 601 960
Fax: + 33 147 812 929

Rexnord NV, UK

Imex Spaces Business Park
Oxleasow Road
East Moons Moat
Redditch
B98 ORE, United Kingdom
Phone: +44 (1527) 830473
Fax: +44 (1527) 830501

Rexnord Italia

Via Cassanese, 224
Centro Direzionale Milano Oltre
Palazzo Tintoretto
I-20090 Segrate (MI)
Phone: +39-02-269-9271
Fax: +39-02-269-92750

Rexnord Kette GmbH, Germany

Industriestraße 1
D - 57518 Betzdorf
Phone: +49 (0) 2741 / 284 - 0
Fax: +49 (0) 2741 / 284 - 250

Rexnord Kette, Denmark

Skovlytoften 26
DK - 2840 Holte
Phone: +45 (45) 469702
Fax: +45 (45) 469701

World

Australia, Picton

Rexnord Australia Pty. Ltd.
25 Henry Street
Picton NSW 2571
P.O. Box 620
Phone +61-2-4677-3811
Fax +61-2-4677-3812

Singapore

Rexnord International, Inc.
One Sims Lane
Singapore 387 355
Phone +65-6338-5622
Fax +65-6338-5422

Mexico

Rexnord S.A. de C.V.
Queretaro, Qro.
Phone +52.442.296.3120
Fax +52.442.218.1090

Brazil, Sao Leopoldo

Rexnord Correntes Ltda.
Rua Christopher Levalley, 187
93037-730 Sao Leopoldo - RS
Phone +55-51-579-8022
Fax +55-51-579-8029

Latin America, Miami

Rexnord International, Inc.
7200 N.W. 19th Street
Suit 202
Miami, Florida 33126
Phone +1-305-592-4367
Fax +1-305-592-5384

China

Rexnord China
7200 N.W. 19th Street
Shanghai, China
Phone +86.21.62701942
Fax +86.21.62701943

Canada, Toronto

Rexnord Canada
81 Maybrook Drive
Scarborough, Ontario M1V 3Z2
Phone +1 416-297-6868
Fax +1 416-297-6873

Headquarter

United States, Milwaukee
Rexnord Industries, Inc.
4701 W. Greenfield Avenue
Milwaukee, WI 53214
Phone +1-414-643-3000
Fax +1-414-643-3078



Rexnord NV, Belgium

Dellingstraat 55
B-2800 Mechelen
Tel: +32 / 70 22 33 66
Fax: +32 / 70 22 33 67
Email :
Customerservice.Belgium@rexnord.com
www.rexnord.eu